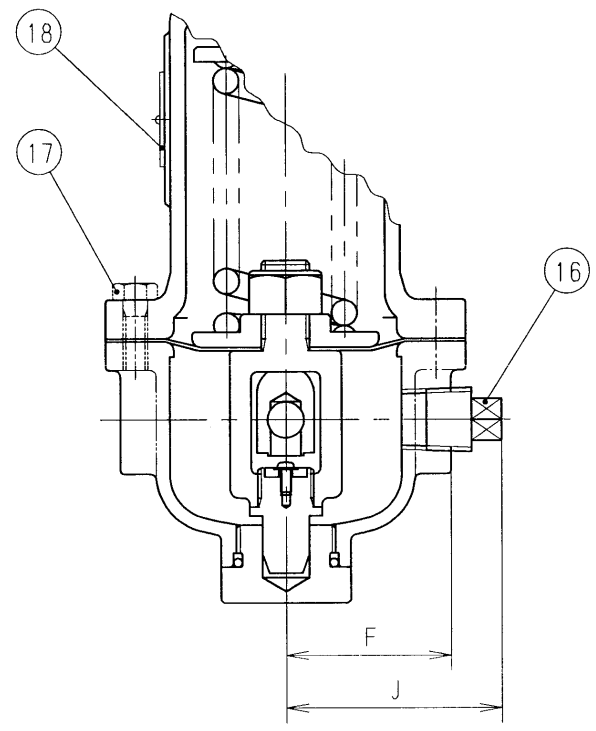
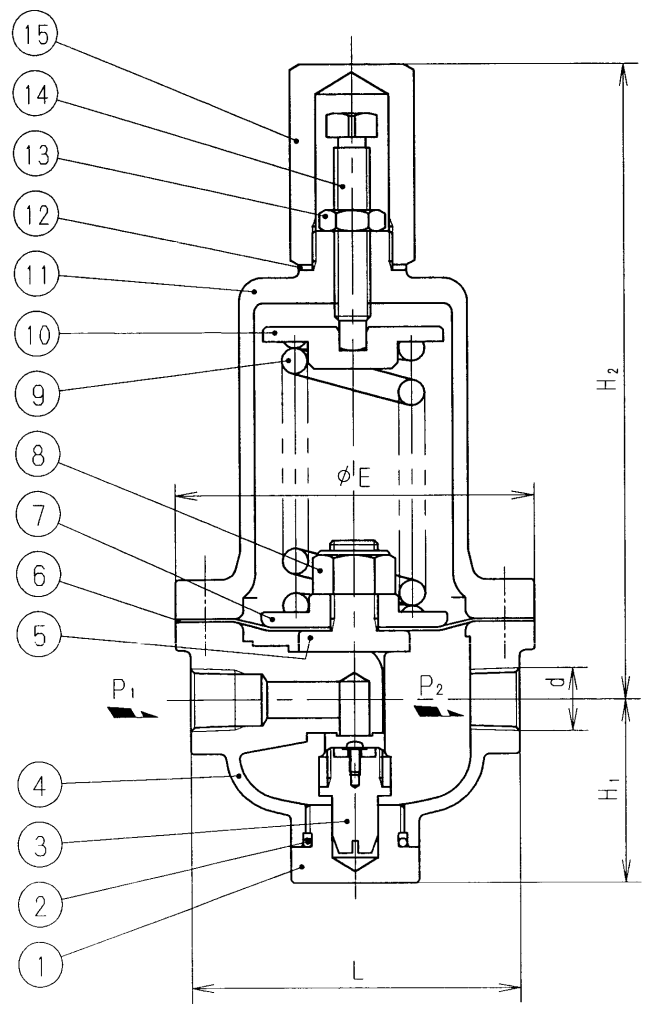


三角法 

寸 法 ( 印ガ該当品デス)

G-	呼び径		d	L	H ₁	H ₂	E	F	J
	A	B							
1	15	1/2	Rc 1/2	110	61	212	120	55	70
2	20	3/4	Rc 3/4	110	61	212	120	55	-

仕 様
 流 体 : _____
 温 度 : _____ °C
 一次側圧力 (P₁) : _____ MPa
 設定圧力 (P₂) : _____ MPa
 流 量 : _____



弁漏し量 : 弁定格流量ノ0.01%以下

18	銘 板	C 2 8 0 1	
17	六角ボルト	SUS304	
16	プラグ	C 3 6 0 4	呼び径 1/2 二付属
15	保護筒フタ	S G D 3	
14	調節ネジ	SUS420J2	
13	六角ナット	S W C H	
12	ガスケット	v/#6500	ノンアスベスト
11	バネ保護筒	F C 2 0 0	
10	バネ受	S S 4 0 0	
9	調節バネ	SWP 又ハ SWOSC	
8	六角ナット	S S 4 0 0	緩ミ止め付
7	ダイヤフラム受	S S 4 0 0	
6	ダイヤフラム	合成ゴム	(NBR)
5	弁棒	CAC406 又ハ SUS304	
4	弁箱	C A C 4 0 6	
3	弁体	CAC406C 又ハ SUS304	当り面: NBR
2	Oリング	合成ゴム	(NBR)
1	下部フタ	C A C 4 0 6 C	
部番	部 品 名	材 料	摘 要

25-7-5
 PPD48F型減圧弁
 呼び径: 15・20
 密閉形
 フシマン株式会社 H-4E6475c