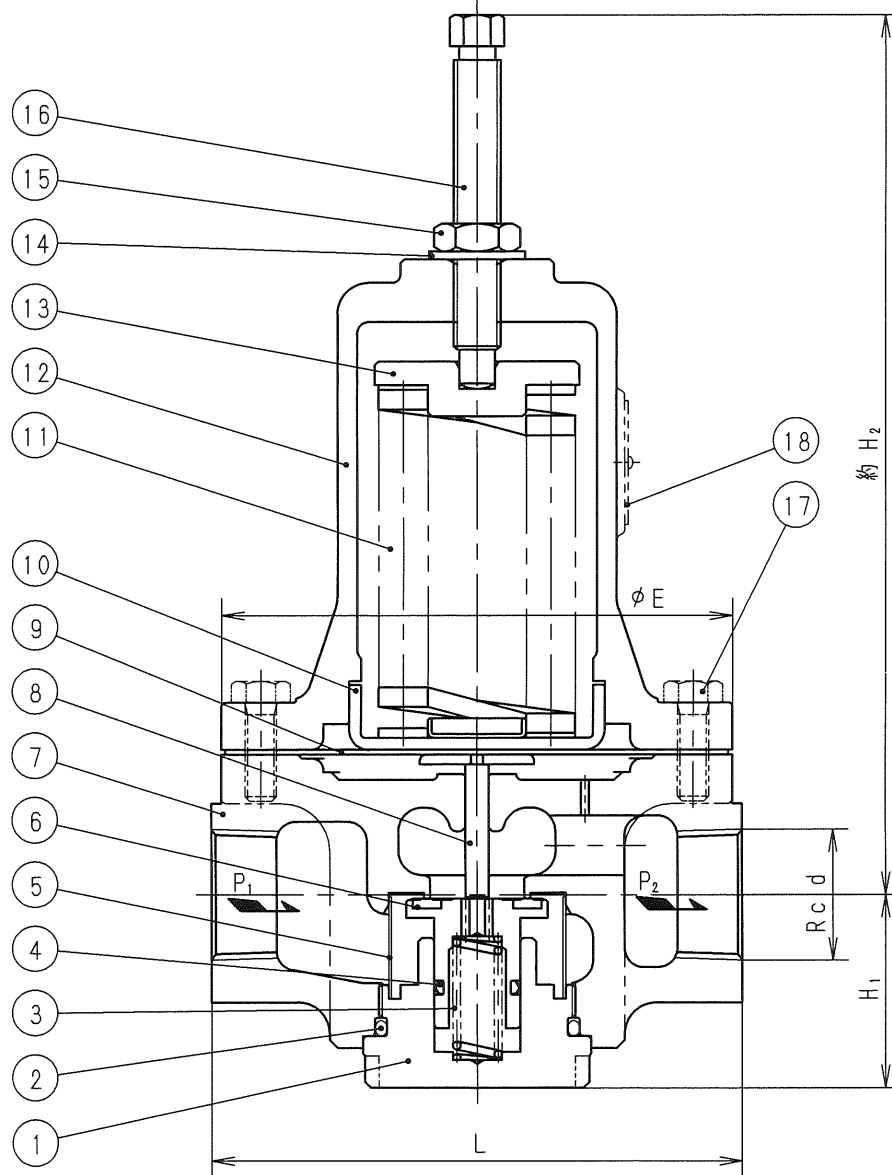


寸法 ( 印が該当品です)

G-	呼び径		d	L	H ₁	H ₂	E
	A	B					
1	15	1/2	1/2	135	49	224	130
2	20	3/4	3/4				
3	25	1	1				



注

1. 一次側圧力 (P₁) と二次側圧力 (P₂) の差は最小 0.02MPa 必要です。
2. 本弁を液体に御使用の際は水平配管に倒立に取付けてください。
3. 弁漏れ量 : 弁定格流量の 0.01% 以下

標準仕様

流体 : 水・油・空気その他の非腐食性液体及び気体

温度 : 80℃ 以下

一次側圧力 (P₁) : 1.0 MPa 以下

設定圧力 (P₂) :

#1	0.03 ~ 0.15 MPa
#2	0.1 ~ 0.7 MPa

禁油仕上

個別仕様

流体 :

温度 :

一次側圧力 (P₁) : MPa

設定圧力 (P₂) : MPa

流量 :

18	銘板	C 2 8 0 1	
17	六角ボルト	SUS304	
16	調節ねじ	SUS303	
15	六角ナット	SUS304	
14	シール座金	SPCC及び合成ゴム (NBR)	
13	ばね受	SS400	
12	ばね保護筒	FCD450	
11	調節ばね	SWP又はSWOSC-V	
10	ダイヤフラム受	SUS304	
9	ダイヤフラム	合成ゴム (NBR)	
8	弁棒	SUS304	
7	弁箱	SCS14	
6	弁体	SUS630	当り面:NBR
5	ストレーナ	SUS316	
4	Dパッキン	合成ゴム (NBR)	
3	弁体ばね	SUS316	
2	Oリング	合成ゴム (NBR)	
1	下部ふた	SUS316	
部番	部品名	材料	摘要

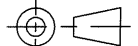
PPD41B-3型 減圧弁

日付 2021.7.12

承認 第二検回 第一検回 製図 RM

呼び径 15~25

注記



H-4F7999c

順フジマン株式会社