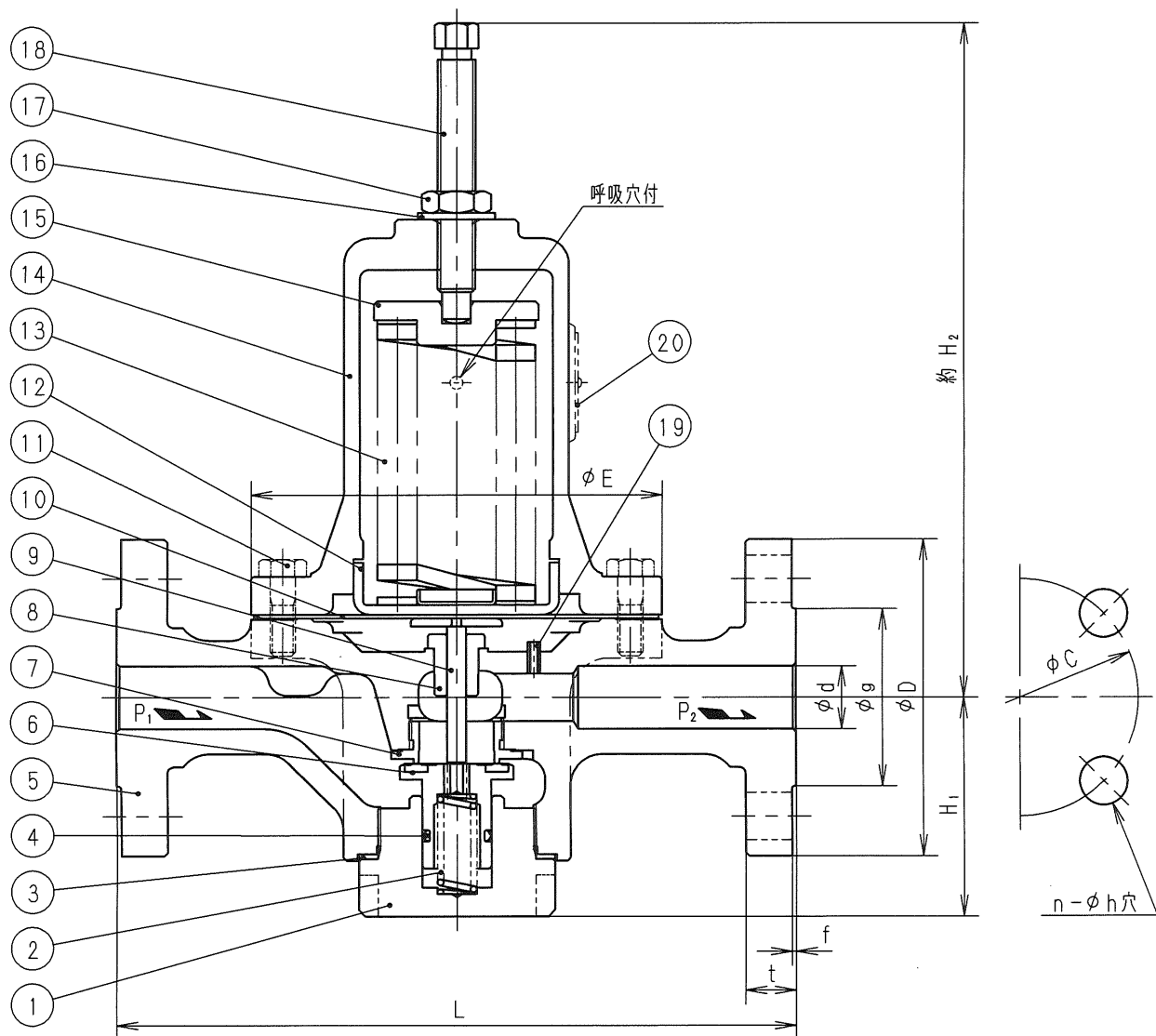


寸法 (印が該当品です)

G-	呼び径		d	L	H ₁	H ₂	E	管フランジ部						
	A	B						D	t	f	g	C	n	h
1	15	1/2	20	211	69	213	130	95	14	1	51	70	4	15
2	20	3/4	20	215				100	16	1	56	75	4	15
3	25	1	25	215				125	16	1	67	90	4	19

JIS20K平面座



標準仕様

流体 : 空気その他の非腐食性気体

温度 : 80℃以下

一次側圧力 (P₁) : 2.0 MPa以下

設定圧力 (P₂) :

#1	0.03 ~ 0.15 MPa
#2	0.1 ~ 0.7 MPa

個別仕様

流体 :

温度 :

一次側圧力 (P₁) : _____ MPa

設定圧力 (P₂) : _____ MPa

流量 :

注

1. 一次側圧力 (P₁) と二次側圧力 (P₂) の差は
最小 0.02 MPa が必要です。

2. 弁漏れ量 : 弁定格流量の 0.01% 以下

20	銘板	C 2 8 0 1	
19	検出管	SUS304	
18	調節ねじ	SUS303	
17	六角ナット	SUS304	
16	シール座金	SPCC 及び 合成ゴム (NBR)	
15	ばね受	SS400	
14	ばね保護筒	FC D450	
13	調節ばね	SWP 又は SWOSC-V	
12	ダイヤフラム受	SUS304	
11	六角ボルト	SWCH	
10	ダイヤフラム	合成ゴム (NBR)	
9	弁棒	SUS304	
8	ガイドブッシュ	SUS316	
7	弁座	SUS304	
6	弁体	SUS630	当り面: NBR
5	弁箱	SCPH2	
4	Dパッキン	合成ゴム (NBR)	
3	ガスケット	テフロン	
2	弁体ばね	SUS316	
1	下部ふた	SUS304	

部番 部品名 材料 摘要

PPD41B-3型 減圧弁

呼び径 15~25

H-4F7823b 順フンマン株式会社

日付 2021.7.12
承認 第二検回 第一検回 製図
RM

