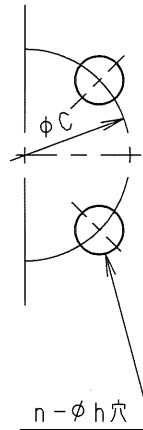
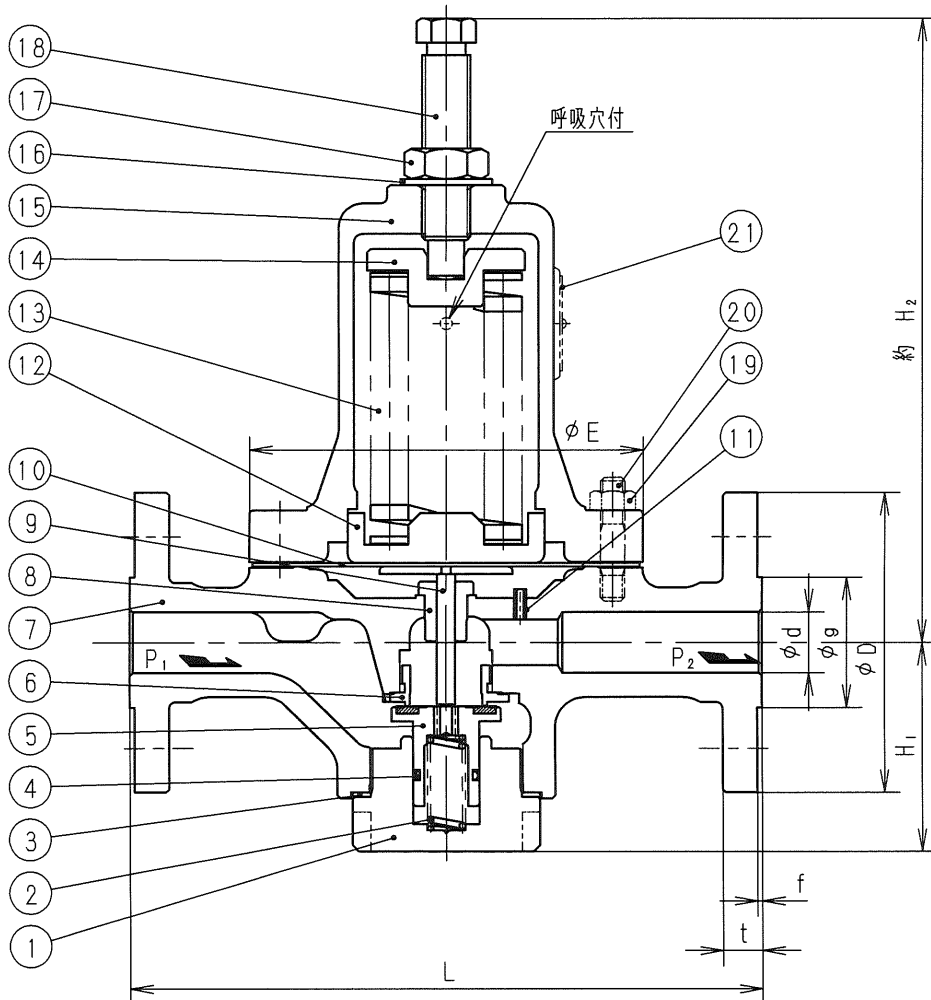


寸法 (  印が該当品です )

G-	呼び径		d	L	H <sub>1</sub>	H <sub>2</sub>	E	管 フ ラ ン ジ 部							
	A	B						フランジ規格	D	t	f	g	C	n	h
1	20	3/4	20	209	69	206	130	ANSI150RF-1988	99	13	1.6	42.9	69.8	4	16
2	25	1	25	212				JPI 150RF-1993	108	14.5	1.6	50.8	79.2	4	16
3	15	1/2	20	212	69	206	130	ANSI300RF-1988	95	14.5	1.6	35.1	66.5	4	16
4	20	3/4	20	215				JPI 300RF-1993	117	16	1.6	42.9	82.6	4	19
5	25	1	25	218					124	18	1.6	50.8	88.9	4	19

※	フランジ面
1	セレクション 無
2	セレクション 有



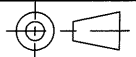
標準仕様

流体	: 気体
最高使用温度	: 80℃
一次側圧力 (P <sub>1</sub> )	: 1.05 MPa以下 : ANSI・JPI150 2.1 MPa以下 : ANSI・JPI300
設定圧力 (P <sub>2</sub> )	: 0.6 ~ 1.6 MPa

個別仕様

流体	:	
温度	:	
一次側圧力 (P <sub>1</sub> )	:	MPa
設定圧力 (P <sub>2</sub> )	:	MPa
流量	:	

21	銘板	C 2 8 0 1	
20	植込みボルト	S N B 7	
19	六角ナット	S 4 5 C	
18	調節ねじ	S U S 3 0 3	
17	六角ナット	S U S 3 0 4	
16	シール座金	S P C C 及び 合成ゴム (NBR)	
15	ばね保護筒	F C D 4 5 0	
14	ばね	S S 4 0 0	
13	調節ばね	S W O S C - V	
12	ダイヤフラム受	C A C 4 0 6 C	
11	検出管	S U S 3 0 4	
10	ダイヤフラム	合成ゴム (NBR)	
9	弁棒	S U S 3 0 4	
8	ガイドブッシュ	S U S 3 1 6	
7	弁箱	S C P H 2	
6	弁座	S U S 3 0 4	
5	弁体	S U S 6 3 0	当り面 : NBR
4	Dパッキン	合成ゴム (NBR)	
3	ガスケット	テフロン	
2	弁体ばね	S U S 3 1 6	
1	下部ふた	S U S 3 0 4	
部番	部品名	材料	摘要

PPD41B-3型 減圧弁		日付	2021.7.12	
		承認	第二検図	第一検図
				製図
				RM
呼び径	15~25			
注記				
H-4F7827c		順フジマン株式会社		

弁漏れ量 : 弁定格流量の0.01%以下