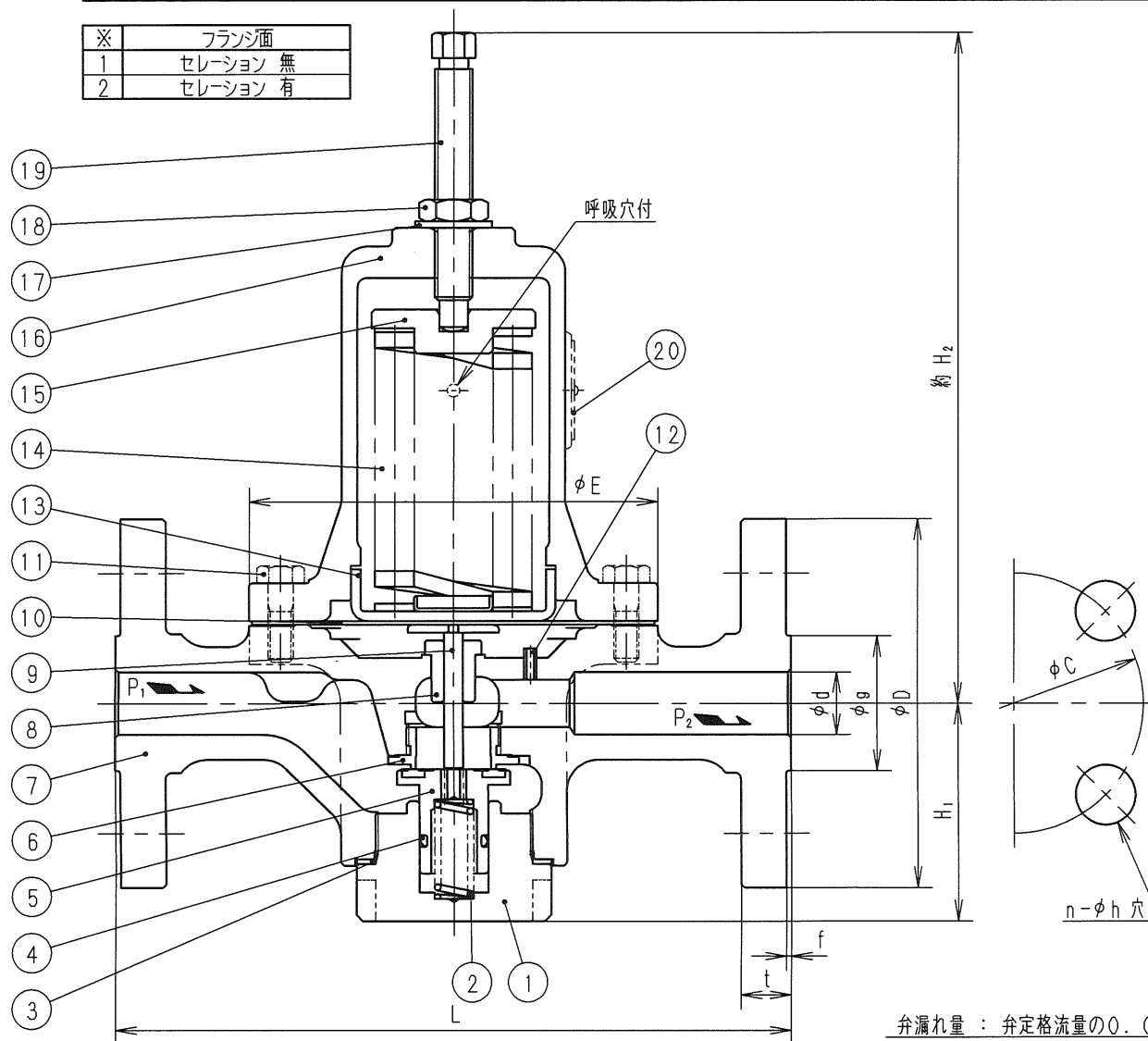


寸法 (印が該当品です)

G-	呼び径		d	L	H ₁	H ₂	E	管 フ ラ ン ジ 部							
	A	B						フランジ規格	D	t	f	g	C	n	h
1	20	3/4	20	209	69	213	130	ANSI150RF-1988	99	13	1.6	42.9	69.8	4	16
2	25	1	25	212	69	213	130	JPI 150RF-1993	108	14.5	1.6	50.8	79.2	4	16
3	15	1/2	20	212	69	213	130	ANSI300RF-1988	95	14.5	1.6	35.1	66.5	4	16
4	20	3/4	20	215	69	213	130	JPI 300RF-1993	117	16	1.6	42.9	82.6	4	19
5	25	1	25	218	69	213	130	JPI 300RF-1993	124	18	1.6	50.8	88.9	4	19

※	フランジ面
1	セレージョン 無
2	セレージョン 有



弁漏れ量 : 弁定格流量の0.01%以下

標準仕様

流体 :	気体
最高使用温度 :	80 °C
一次側圧力 (P ₁) :	1.05 MPa以下 : ANSI・JPI150 2.1 MPa以下 : ANSI・JPI300
設定圧力 (P ₂) :	

#1	0.03 ~ 0.15 MPa
#2	0.1 ~ 0.7 MPa

個別仕様

流体 :	
温度 :	
一次側圧力 (P ₁) :	MPa
設定圧力 (P ₂) :	MPa
流量 :	

20	銘板	C 2 8 0 1	
19	調節ねじ	SUS303	
18	六角ナット	SUS304	
17	シール座金	SPCC及び合成ゴム(NBR)	
16	ばね保護筒	FCD450	
15	ばね受	SS400	
14	調節ばね	SWP又はSWOSC-V	
13	ダイヤフラム受	SUS304	
12	検出管	SUS304	
11	六角ボルト	SWCH	
10	ダイヤフラム	合成ゴム	(NBR)
9	弁棒	SUS304	
8	ガイドブッシュ	SUS316	
7	弁箱	SCPH2	
6	弁座	SUS304	
5	弁体	SUS630	当り面:NBR
4	Dパッキン	合成ゴム	(NBR)
3	ガスケット	テフロン	
2	弁体ばね	SUS316	
1	下部ふた	SUS304	

部番 部品名 材料 摘要

PPD41B-3型 減圧弁		日付	2021.7.12	
承認	第二検図	第一検図	製図	
呼び径	15~25		RM	
注記				
H-4F7826c		フジマール株式会社		