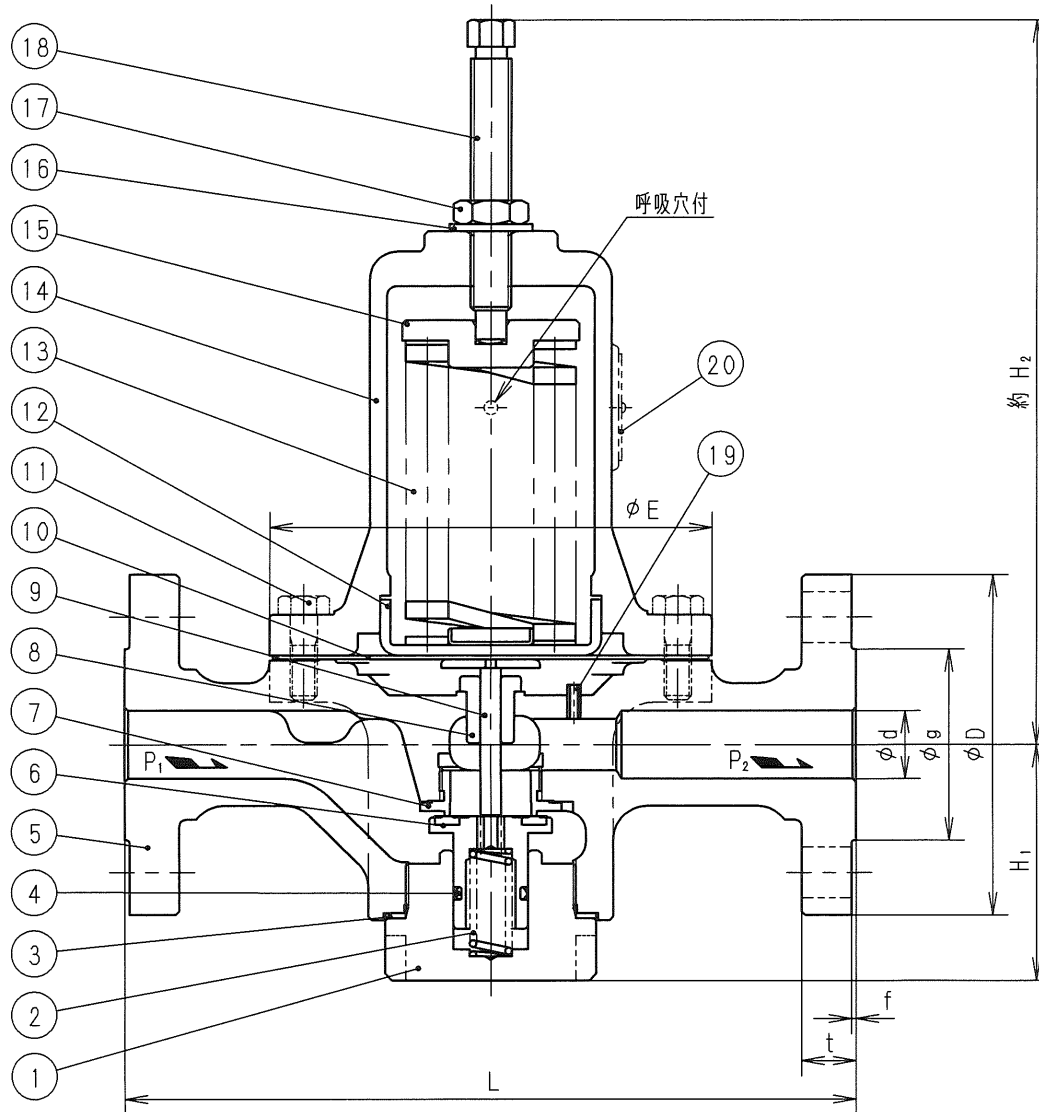


寸法 (  印が該当品です)

| G- | 呼び径 |     | d  | L   | H <sub>1</sub> | H <sub>2</sub> | E   | 管フランジ部 |    |   |    |    |   |    |
|----|-----|-----|----|-----|----------------|----------------|-----|--------|----|---|----|----|---|----|
|    | A   | B   |    |     |                |                |     | D      | t  | f | g  | C  | n | h  |
| 1  | 15  | 1/2 | 20 | 211 | 69             | 213            | 130 | 95     | 14 | 1 | 51 | 70 | 4 | 15 |
| 2  | 20  | 3/4 | 20 | 215 |                |                |     | 100    | 16 | 1 | 56 | 75 | 4 | 15 |
| 3  | 25  | 1   | 25 | 215 |                |                |     | 125    | 16 | 1 | 67 | 90 | 4 | 19 |

JIS10K平面座  
[ただし、厚さ(t)はJIS20Kによる]



標準仕様

流体 : 空気その他の非腐食性気体  
 温度 : 80℃以下  
 一次側圧力 (P<sub>1</sub>) : 1.0 MPa以下  
 設定圧力 (P<sub>2</sub>) :

|    |                 |
|----|-----------------|
| #1 | 0.03 ~ 0.15 MPa |
| #2 | 0.1 ~ 0.7 MPa   |

個別仕様

流体 : \_\_\_\_\_  
 温度 : \_\_\_\_\_  
 一次側圧力 (P<sub>1</sub>) : \_\_\_\_\_ MPa  
 設定圧力 (P<sub>2</sub>) : \_\_\_\_\_ MPa  
 流量 : \_\_\_\_\_

注

- 一次側圧力 (P<sub>1</sub>) と二次側圧力 (P<sub>2</sub>) の差は最小 0.02 MPa が必要です。
- 弁漏れ量 : 弁定格流量の 0.01% 以下

| 20 | 銘板      | C 2 8 0 1       |         |
|----|---------|-----------------|---------|
| 19 | 検出管     | SUS304          |         |
| 18 | 調節ねじ    | SUS303          |         |
| 17 | 六角ナット   | SUS304          |         |
| 16 | シール座金   | SPCC及び合成ゴム(NBR) |         |
| 15 | ばね受け    | SS400           |         |
| 14 | ばね保護筒   | FCD450          |         |
| 13 | 調節ばね    | SWP又はSWOSC-V    |         |
| 12 | ダイヤフラム受 | SUS304          |         |
| 11 | 六角ボルト   | SWCH            |         |
| 10 | ダイヤフラム  | 合成ゴム(NBR)       |         |
| 9  | 弁棒      | SUS304          |         |
| 8  | ガイドブッシュ | SUS316          |         |
| 7  | 弁座      | SUS304          |         |
| 6  | 弁体      | SUS630          | 当り面:NBR |
| 5  | 弁箱      | SCPH2           |         |
| 4  | Dパッキン   | 合成ゴム(NBR)       |         |
| 3  | ガスケット   | テフロン            |         |
| 2  | 弁体ばね    | SUS316          |         |
| 1  | 下部ふた    | SUS304          |         |
| 部番 | 部品名     | 材料              | 摘要      |

PPD41B-3型 減圧弁

日付 2021.7.12  
 承認 承認 第二検図 第一検図 製図  
 注記

呼び径 15~25

H-4F7824b **順フジマン株式会社**