

寸法 ( 印が該当品です)

G-	呼び径		d	L	H ₁	H ₂	E	管フランジ部				
	A	B						D	t	C	n	h
1	15	1/2	15	170	54	161	100	95	14	70	4	15
2	20	3/4	25	215	65	218	130	100	18	75	4	15
3	25	1	25	215	65	218	130	125	18	90	4	19

JIS10K全面座
フランジ厚さ(t)はJISと異なります

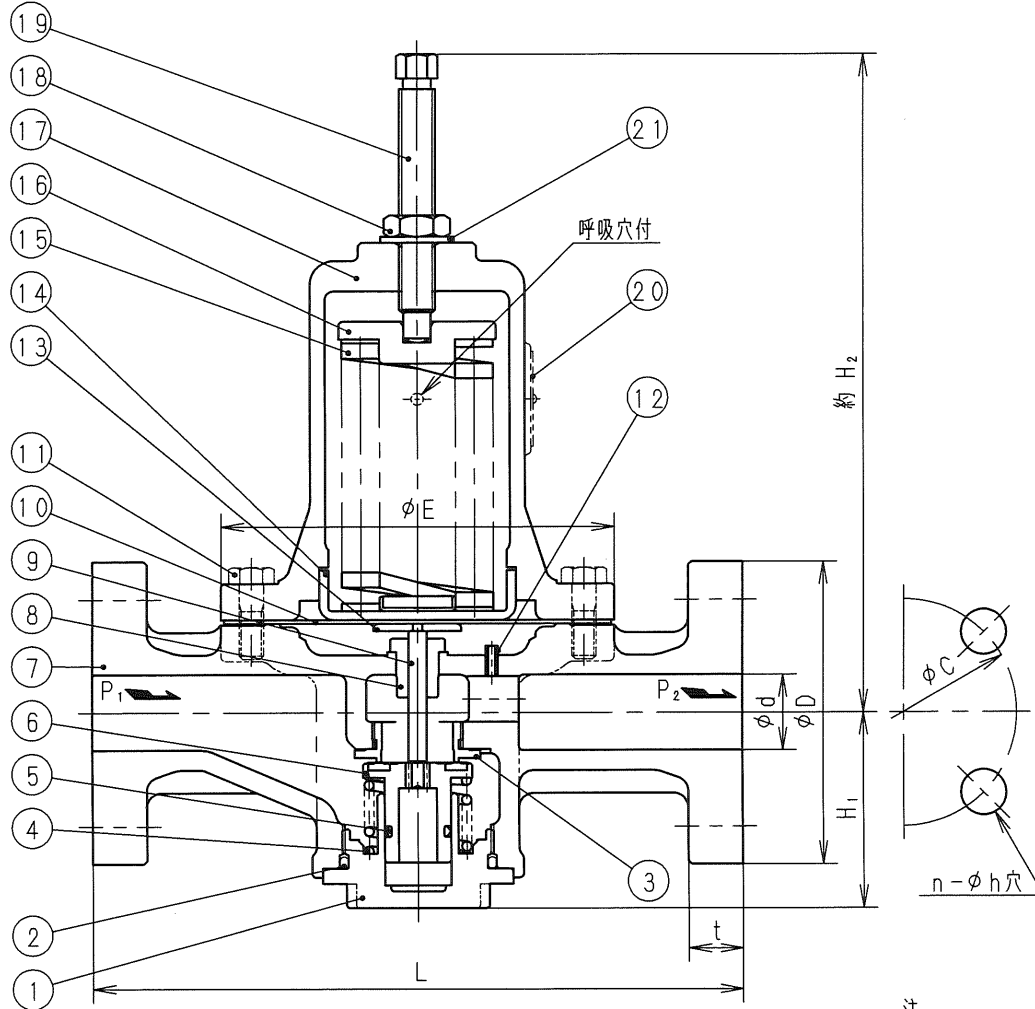
標準仕様

流体 : 空気その他の非腐食性気体
 温度 : 80℃以下
 一次側圧力(P₁) : 1.0MPa以下
 設定圧力(P₂) :

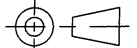
#1	0.03 ~ 0.15 MPa
#2	0.1 ~ 0.7 MPa

個別仕様

流体 : _____
 温度 : _____
 一次側圧力(P₁) : _____ MPa
 設定圧力(P₂) : _____ MPa
 流量 : _____



21	シール座金	SPCC及び合成ゴム(NBR)
20	銘板	C2801
19	調節ねじ	SUS303
18	六角ナット	SUS304
17	ばね保護筒	FCD450
16	ばね受	SS400
15	調節ばね	SWP又はSWOSC-VI
14	ダイヤフラム受	SUS304
13	ダイヤフラム押え	CAC406C
12	検出管	SUS304
11	六角ボルト	SWCH
10	ダイヤフラム	合成ゴム(NBR)
9	弁棒	SUS304
8	ガイドブッシュ	CAC406C
7	弁箱	FCD450
6	弁体	SUS304 当り面:NBR
5	Dパッキン	合成ゴム(NBR)
4	弁体ばね	SUS304
3	弁座	SUS304
2	Oリング	合成ゴム(NBR)
1	下部ふた	CAC406

部番	部品名	材料	摘要
PPD41B-3型 減圧弁		日付 2021.7.17	
承認	第二検閲	第一検閲	製図
承認	承認		RM
呼び径	15~25		
注記			

注
 1. 一次側圧力(P₁)と二次側圧力(P₂)の差は
 最小0.02MPa必要です。
 2. 弁漏れ量 : 弁定格流量の0.01%以下

H-4F7822b **順フジマン株式会社**