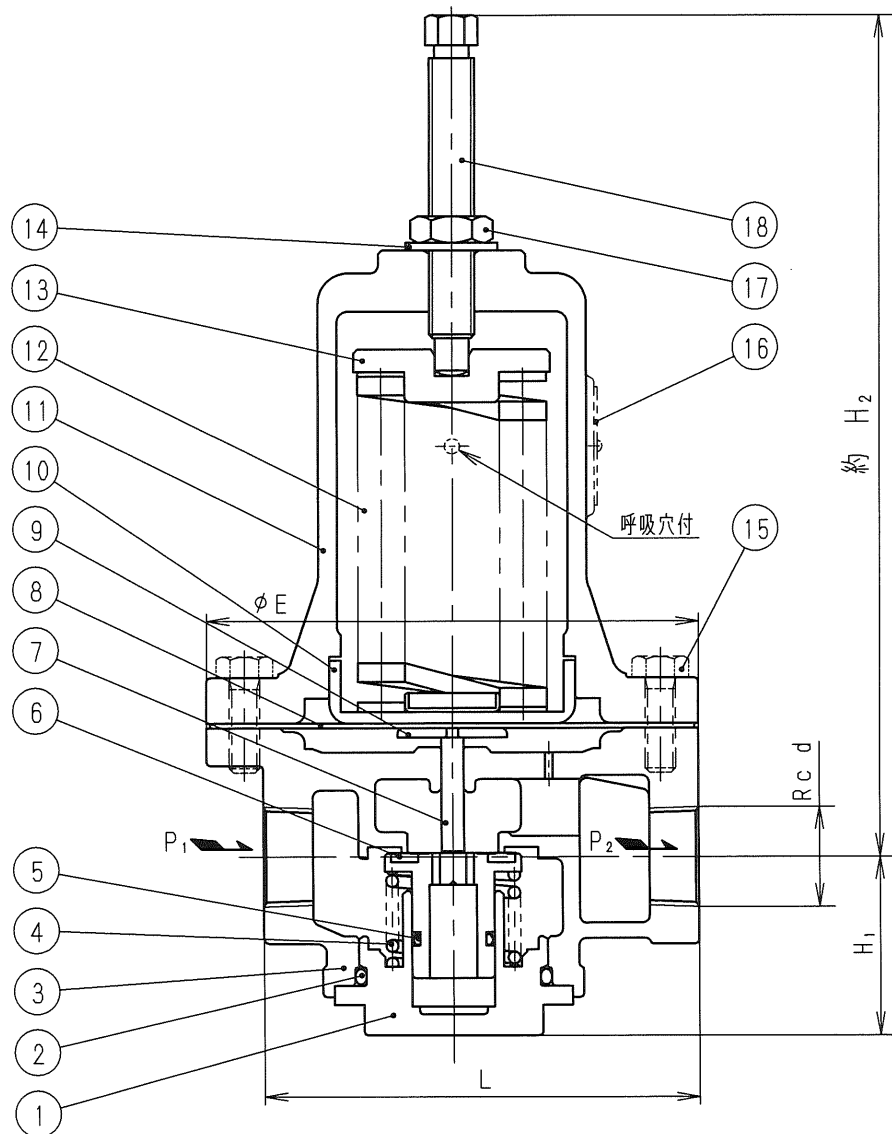


寸法 (  印が該当品です )

G-	呼び径		d	L	H <sub>1</sub>	H <sub>2</sub>	E
	A	B					
1	15	1/2	1/2	85	43	168	100
2	20	3/4	3/4	115	47	222	130
3	25	1	1	115	47	222	130



標準仕様

流体 : 空気その他の非腐食性気体  
 温度 : 80℃以下  
 一次側圧力 (P<sub>1</sub>) : 3.0 MPa以下  
 設定圧力 (P<sub>2</sub>) :

#1	0.03 ~ 0.15 MPa
#2	0.1 ~ 0.7 MPa

個別仕様

流体 : \_\_\_\_\_  
 温度 : \_\_\_\_\_  
 一次側圧力 (P<sub>1</sub>) : \_\_\_\_\_ MPa  
 設定圧力 (P<sub>2</sub>) : \_\_\_\_\_ MPa  
 流量 : \_\_\_\_\_

注

- 一次側圧力 (P<sub>1</sub>) と二次側圧力 (P<sub>2</sub>) の差は最小 0.02 MPa が必要です。
- 弁漏れ量 : 弁定格流量の 0.01% 以下

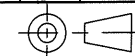
18	調節ねじ	SUS303	
17	六角ナット	SUS304	
16	銘板	C2801	
15	六角ボルト	SUS304	
14	シール座金	SPCC及び合成ゴム(NBR)	
13	ばね受け	SS400	
12	調節ばね	SWP又はSWOSC-V	
11	ばね保護筒	FCD450	
10	ダイヤフラム受	SUS304	
9	ダイヤフラム押え	CAC406C	
8	ダイヤフラム	合成ゴム	(NBR)
7	弁棒	SUS304	
6	弁体	SUS304	当り面:NBR
5	Dパッキン	合成ゴム	(NBR)
4	弁体ばね	SUS304	
3	弁箱	CAC406	
2	Oリング	合成ゴム	(NBR)
1	下部ふた	CAC406	
部番	部品名	材料	摘要

PPD41B-3型 減圧弁

日付 2021.7.12  
 承認 第二検図 第一検図 製図  
 承認者 承認者 承認者 承認者  
 RM

呼び径 15~25

注記



H-4F7820d

**フジマン株式会社**