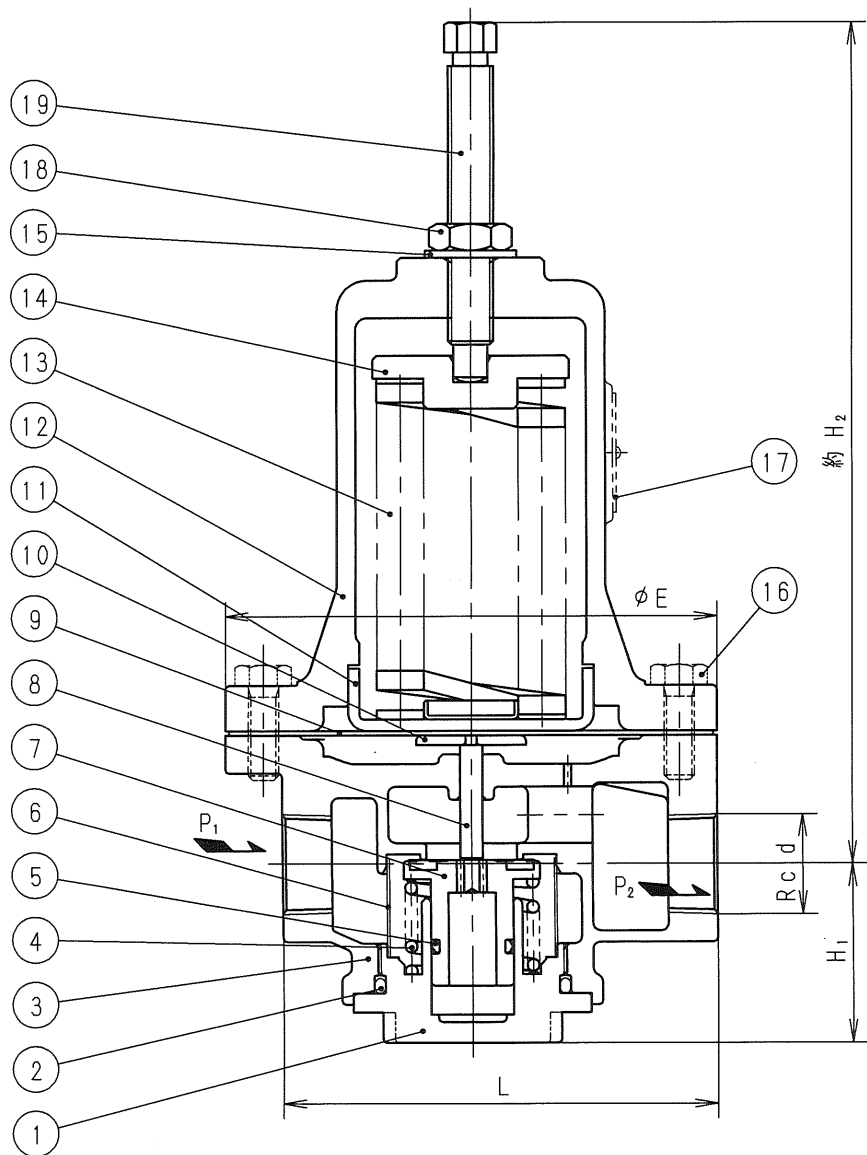


寸法 ( 印が該当品です )

G-	呼び径		d	L	H <sub>1</sub>	H <sub>2</sub>	E
	A	B					
1	15	1/2	1/2	85	43	168	100
2	20	3/4	3/4	115	47	222	130
3	25	1	1	115	47	222	130



個別仕様

流体 : \_\_\_\_\_  
 温度 : \_\_\_\_\_  
 一次側圧力 (P<sub>1</sub>) : \_\_\_\_\_ MPa  
 設定圧力 (P<sub>2</sub>) : \_\_\_\_\_ MPa  
 流量 : \_\_\_\_\_

標準仕様

流体 : 水・油・空気その他の非腐食性液体及び気体  
 温度 : 80℃以下  
 一次側圧力 (P<sub>1</sub>) : 1.0 MPa以下 (液体用)  
 1.6 MPa以下 (気体用)  
 設定圧力 (P<sub>2</sub>) : \_\_\_\_\_

#1	0.03 ~ 0.15 MPa
#2	0.1 ~ 0.7 MPa

注

1. 一次側圧力 (P<sub>1</sub>) と二次側圧力 (P<sub>2</sub>) の差は最小 0.02 MPa が必要です。
2. 本弁を液体に御使用の際は水平配管に倒立に取付けてください。
3. 弁漏れ量 : 弁定格流量の 0.01% 以下

19	調節ねじ	SUS303	
18	六角ナット	SUS304	
17	銘板	C2801	
16	六角ボルト	SUS304	
15	シール圧金	SPCC及び合成ゴム(NBR)	
14	ばね受	SS400	
13	調節ばね	SWP又はSWOSC-V	
12	ばね保護筒	FCD450	
11	ダイヤフラム受	SUS304	
10	ダイヤフラム押え	CAC406C	
9	ダイヤフラム	合成ゴム	(NBR)
8	弁棒	SUS304	
7	弁体	SUS304	当り面:NBR
6	ストレーナ	SUS304又はSUS316	
5	Dパッキン	合成ゴム	(NBR)
4	弁体ばね	SUS304	
3	弁箱	CAC406	
2	Oリング	合成ゴム	(NBR)
1	下部ふた	CAC406	
部番	部品名	材料	摘要

PPD41B-3型 減圧弁		日付	2021.7.12	
承認	第二検図	第一検図	製図	
			RH	
呼び径	15~25			
注記				
H-4F7818e		<b>フジマール株式会社</b>		