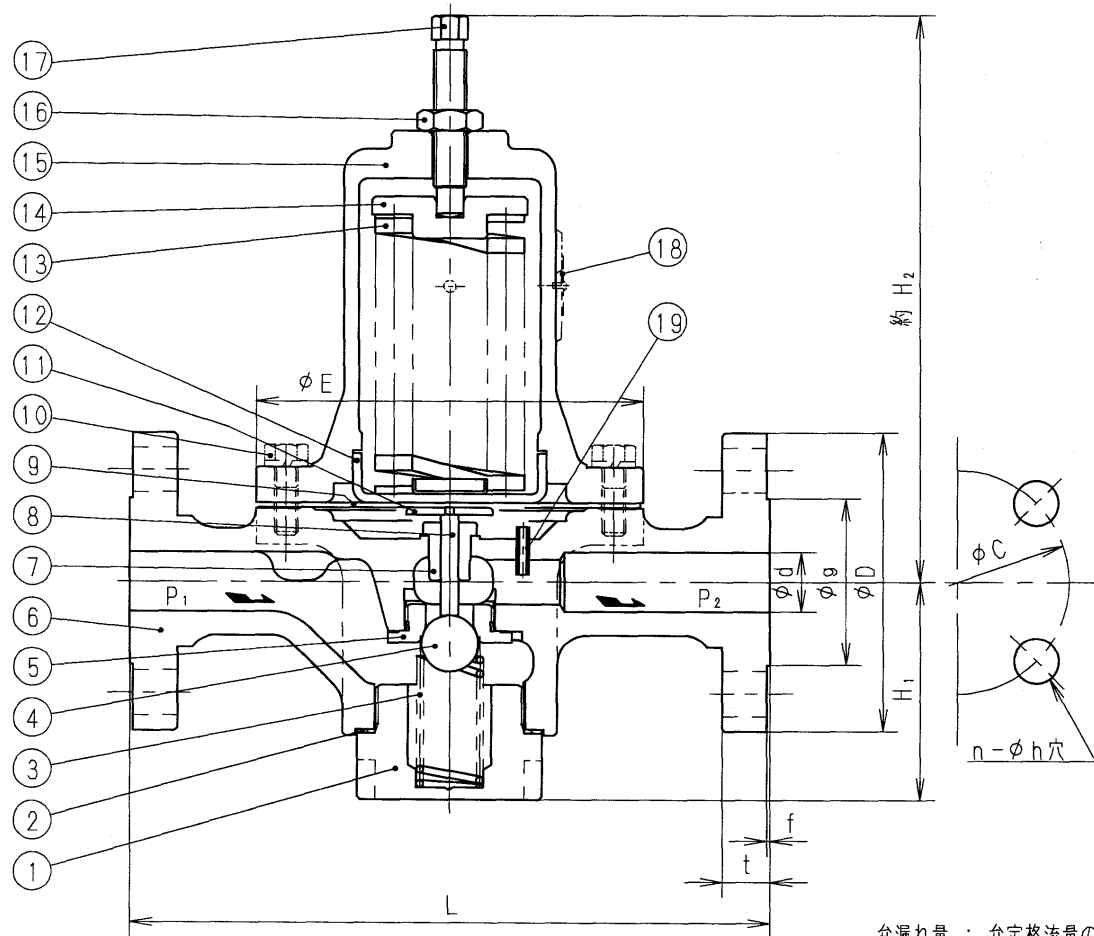


寸法 (印が該当品です)

G-	呼び径		d	L	H ₁	H ₂	E	管 フ ラ ン ジ 部							
	A	B						フランジ規格	D	t	f	g	C	n	h
1	20	3/4	20	209	69	213	130	ANSI 150RF	99	13	1.6	42.9	69.8	4	16
2	25	1	25	212				JPI 150RF	108	14.5	1.6	50.8	79.2	4	16
3	15	1/2	20	212				ANSI 300RF	95	14.5	1.6	35.1	66.5	4	16
4	20	3/4	20	215	69	213	130	JPI 300RF	117	16	1.6	42.9	82.6	4	19
5	25	1	25	218				JPI 300RF	124	18	1.6	50.8	88.9	4	19

※	フランジ面
1	セレーション 無
2	セレーション 有



弁漏れ量 : 弁定格流量の0.05%以下

標準仕様

流 体 : 蒸気

最高使用温度 : 220℃

一次側圧力 (P₁) :

1.05 MPa以下 : ANSI-JPI150

1.6 MPa以下 : ANSI-JPI300

設定圧力 (P₂) :

#1	0.03 ~ 0.15 MPa
#2	0.1 ~ 0.7 MPa

個別仕様

流 体 :

温 度 :

一次側圧力 (P₁) : MPa

設定圧力 (P₂) : MPa

流 量 :

19	検 出 管	SUS304
18	銘 板	C2801
17	調 節 ね じ	SUS303
16	六 角 ナ ッ ト	SUS304
15	ば ね 保 護 筒	FC450
14	ば ね 受	SS400
13	調 節 ば ね	SWP又はSWOSC-VI
12	ダイヤフラム受	SUS304
11	ダイヤフラム押え	SUS316
10	六 角 ボ ル ト	SWCH
9	ダイヤフラム	耐熱性合成ゴム (Q)
8	弁 棒	SUS304
7	ガイドブッシュ	SUS420J2
6	弁 箱	SCPH2
5	弁 座	SUS420J2
4	弁 体	SUS440C
3	弁 体 ば ね	SUS304
2	ガ ス ケ ッ ト	SUS304
1	下 部 ふ た	SUS420J2

部番 部品名 材 料 摘 要

PPD41-3型 減圧弁		日付 27.5.12
承認	第二検図	第一検図
製図	NY	
呼び径	15~25	
注記		

H-4F7837b 株式会社