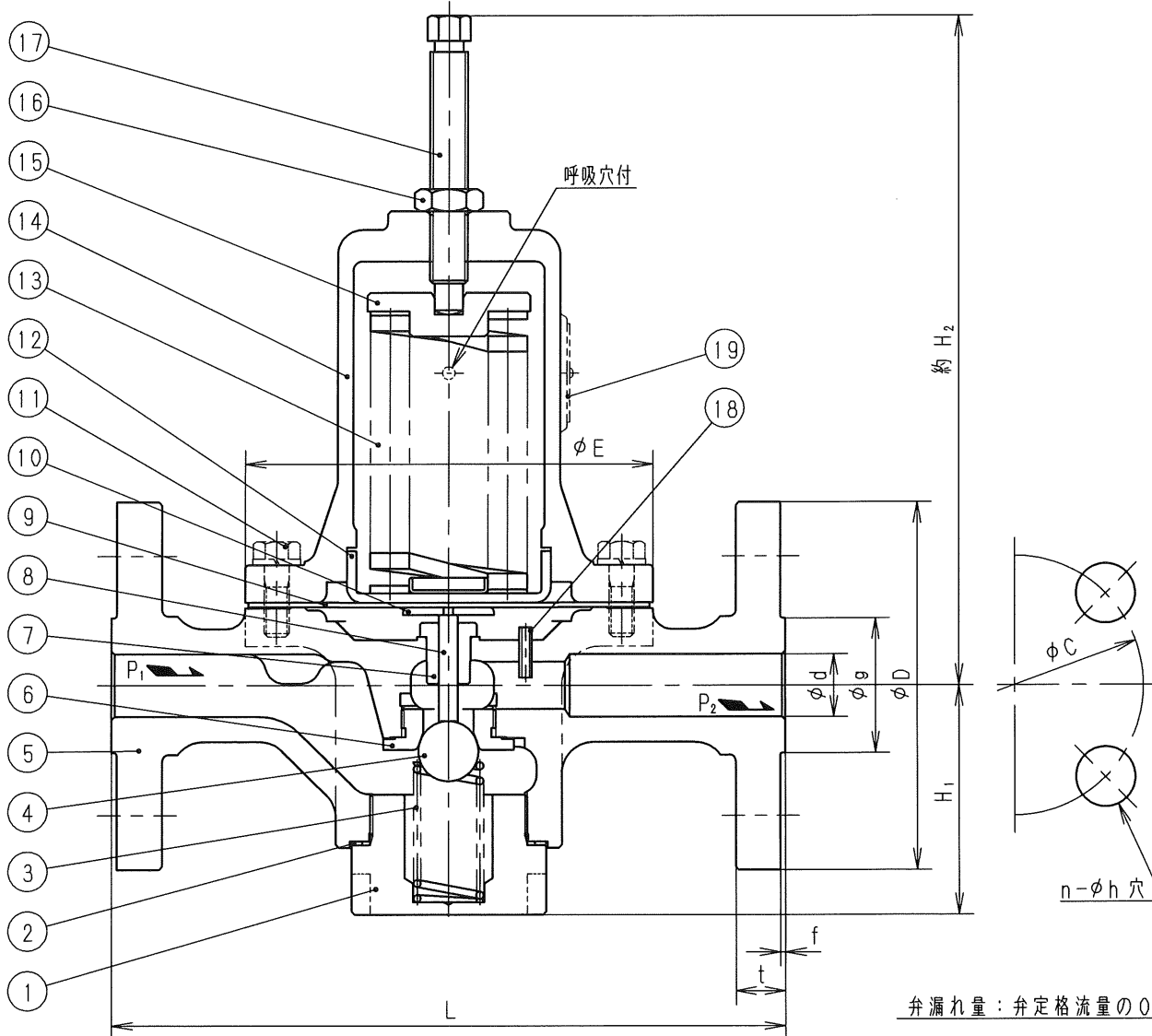


寸法 (  印が該当品です )

G-	呼び径		d	L	H <sub>1</sub>	H <sub>2</sub>	E	管フランジ部							
	A	B						フランジ規格	D	t	f	g	C	n	h
1	20	3/4	20	209	73	213	130	ANSI 150RF-1988	99	13	1.6	42.9	69.8	4	16
2	25	1	25	212				JPI 150RF-1993	108	14.5	1.6	50.8	79.2	4	16
3	15	1/2	20	212	73	213	130	ANSI 300RF-1988	95	14.5	1.6	35.1	66.5	4	16
4	20	3/4	20	215				JPI 300RF-1993	117	16	1.6	42.9	82.6	4	19
5	25	1	25	218					124	18	1.6	50.8	88.9	4	19



標準仕様

流体 : 蒸気

最高使用温度 : 220℃

一次側圧力 (P<sub>1</sub>) :

1.05 MPa以下 : ANSI・JPI150

1.6 MPa以下 : ANSI・JPI300

設定圧力 (P<sub>2</sub>) :

#1	0.03 ~ 0.15 MPa
#2	0.1 ~ 0.7 MPa

個別仕様

流体 :

温度 :

一次側圧力 (P<sub>1</sub>) : MPa





設定圧力 (P<sub>2</sub>) : MPa

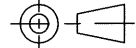
流量 :

#	フランジ面
1	セレクション無
2	セレクション有

19	銘板	C 2 8 0 1	
18	検出管	SUS304	
17	調節ねじ	SUS303	
16	六角ナット	SUS304	
15	ばね受	SS400	
14	ばね保護筒	FCD450	
13	調節ばね	SWP又はSWOSC-V	
12	ダイヤフラム受	SUS304	
11	六角ボルト	SWCH	
10	ダイヤフラム押え	CAC406C	
9	ダイヤフラム	耐熱性合成ゴム	(Q)
8	弁棒	SUS304	
7	ガイドブッシュ	CAC406C	
6	弁座	SUS420J2	
5	弁箱	SCPH2	
4	弁体	SUS440C	
3	弁体ばね	SUS304	
2	ガスカート	C1100	
1	下部ふた	SUS420J2	

部番 部品名 材料 摘要

PPD41-3型減圧弁		日付 2023.9.22	承認	第二検図	第一検図	製図
						

呼び径 15~25  
注記 

H-4G6090  フジマール株式会社

弁漏れ量 : 弁定格流量の0.05%以下