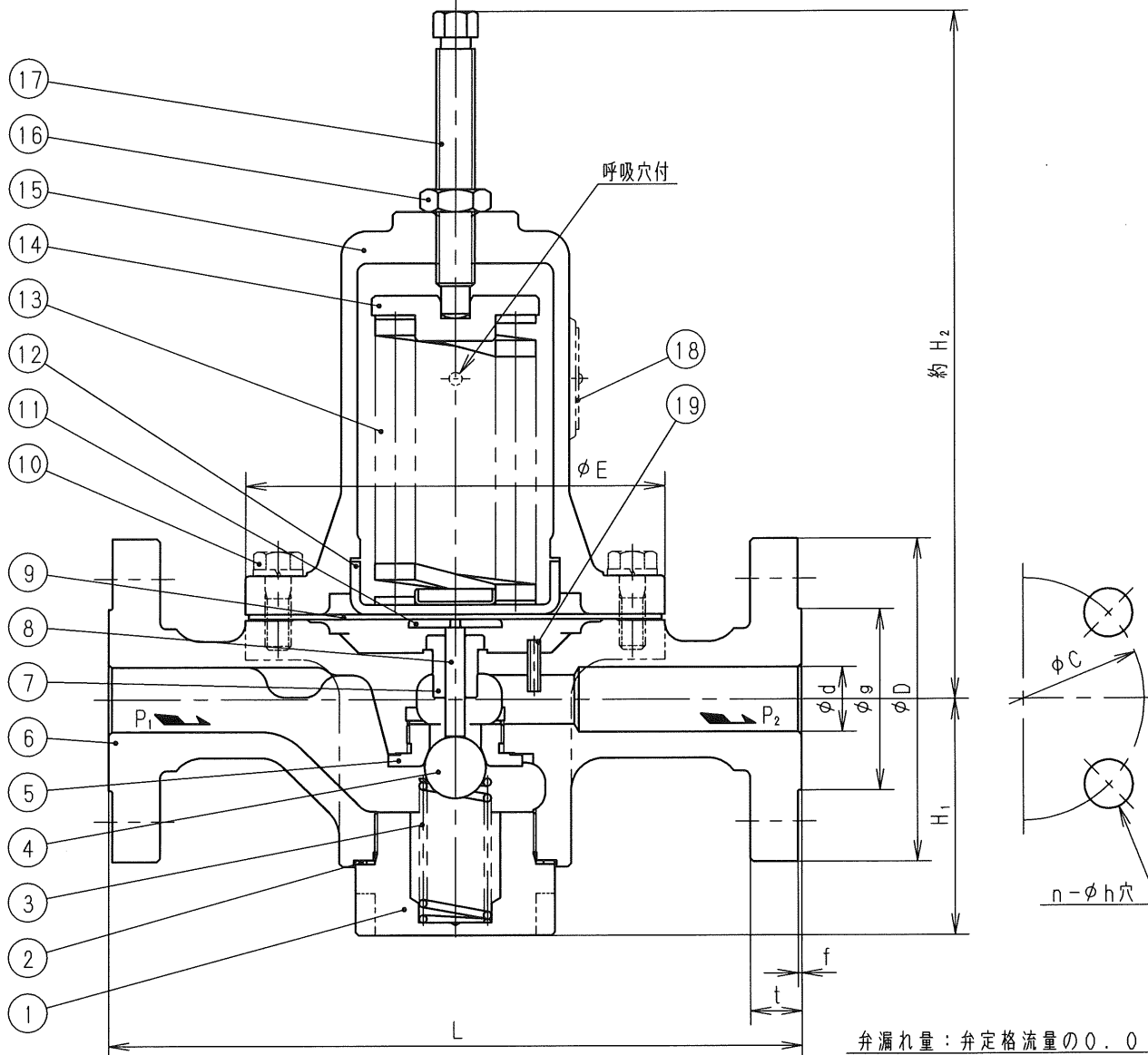


寸法 (  印が該当品です )

G-	呼び径		d	L	H <sub>1</sub>	H <sub>2</sub>	E	管フランジ部							
	A	B						フランジ規格	D	t	f	g	C	n	h
1	15	1/2	20	211	73	213	130	JIS	95	14	1	51	70	4	15
2	20	3/4	20	215				10・16・20K	100	16	1	56	75	4	15
3	25	1	25	215				平面座 (厚さは20K)	125	16	1	67	90	4	19



標準仕様

流	体	: 蒸気
最高使用温度	:	220℃
一次側圧力 (P <sub>1</sub> )	:	1.0 MPa以下 : JIS10K
	:	1.6 MPa以下 : JIS16・20K

設定圧力 (P<sub>2</sub>) :

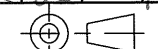
#1	0.03 ~ 0.15 MPa
#2	0.1 ~ 0.7 MPa

個別仕様

流	体	:
温	度	:
一次側圧力 (P <sub>1</sub> )	:	MPa
設定圧力 (P <sub>2</sub> )	:	MPa
流	量	:

19	検出管	SUS304	
18	銘板	C2801	
17	調節ねじ	SUS303	
16	六角ナット	SUS304	
15	ばね保護筒	FCD450	
14	ばね受	SS400	
13	調節ばね	SWP又はSWOSC-V	
12	ダイヤフラム受	SUS304	
11	ダイヤフラム押え	CAC406C	
10	六角ボルト	SWCH	
9	ダイヤフラム	耐熱性合成ゴム	(Q)
8	弁	SUS304	
7	ガイドブッシュ	CAC406C	
6	弁	SCPH2	
5	弁	SUS420J2	
4	弁	SUS440C	
3	弁	SUS304	
2	ガスケット	C1100	
1	下部ふた	SUS420J2	

部番 部品名 材料 摘要

PPD41-3型減圧弁		日付 2023.9.22	承認	第二検図	第一検図	製図
呼び径 15~25			ね	ね		Ny.
注記						

H-4G6089  株式会社

弁漏れ量 : 弁定格流量の0.05%以下