

寸法 ( 印が該当品です )

G-	呼び径		d	L	H <sub>1</sub>	H <sub>2</sub>	E	管フランジ部							
	A	B						フランジ規格	D	t	f	g	C	n	h
1	15	1/2	20	211	73	213	130	JIS 10-16-20K 平面座 (厚さは20K)	95	14	1	51	70	4	15
2	20	3/4	20	215				100	16	1	56	75	4	15	
3	25	1	25	215				125	16	1	67	90	4	19	

標準仕様

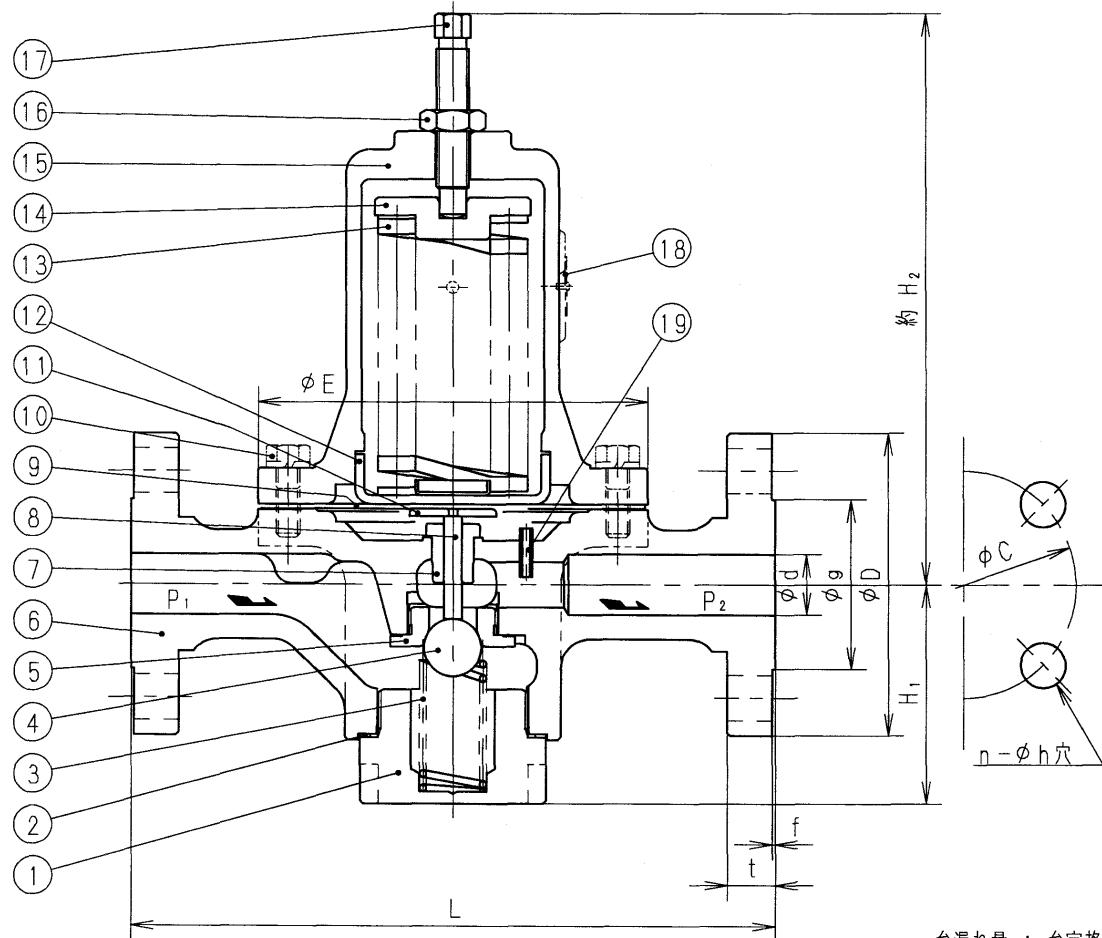
流体 : 蒸気  
 最高使用温度 : 220℃  
 一次側圧力 (P<sub>1</sub>) :  
 1.0 MPa以下 : JIS10K  
 1.6 MPa以下 : JIS16・20K

設定圧力 (P<sub>2</sub>) :

#1	0.03 ~ 0.15 MPa
#2	0.1 ~ 0.7 MPa

個別仕様

流体 :  
 温度 :  
 一次側圧力 (P<sub>1</sub>) : \_\_\_\_\_ MPa  
 設定圧力 (P<sub>2</sub>) : \_\_\_\_\_ MPa  
 流量 :



19	検出管	SUS304	
18	銘板	C2801	
17	調節ねじ	SUS303	
16	六角ナット	SUS304	
15	ばね保護筒	FCD450	
14	ばね受	SS400	
13	調節ばね	SWP又はSWOSC-VI	
12	ダイヤフラム受	SUS304	
11	ダイヤフラム押え	SUS316	
10	六角ボルト	SWCH	
9	ダイヤフラム	耐熱性合成ゴム	(Q)
8	弁棒	SUS304	
7	ガイドブッシュ	SUS420J2	
6	弁箱	SCPH2	
5	弁座	SUS420J2	
4	弁体	SUS440C	
3	弁体ばね	SUS304	
2	ガスケット	SUS304	
1	下部ふた	SUS420J2	
部番	部品名	材料	摘要

PPD41-3型 減圧弁

日付 27.5.12  
 承認 第2検図 第一検図 製図  
 KFLZ NY.

呼び径 15~25

注記

弁漏れ量 : 弁定格流量の0.05%以下

H-4F7835a **関フシマン株式会社**