


寸法 ( 印が該当品です)

G-	呼び径		d	L	H ₁	H ₂	E	管フランジ部				
	A	B						D	t	C	n	h
1	15	1/2	15	170	62	162	100	95	14	70	4	15
2	20	3/4	25	215	75	218	130	100	18	75	4	15
3	25	1	25	215	75	218	130	125	18	90	4	19

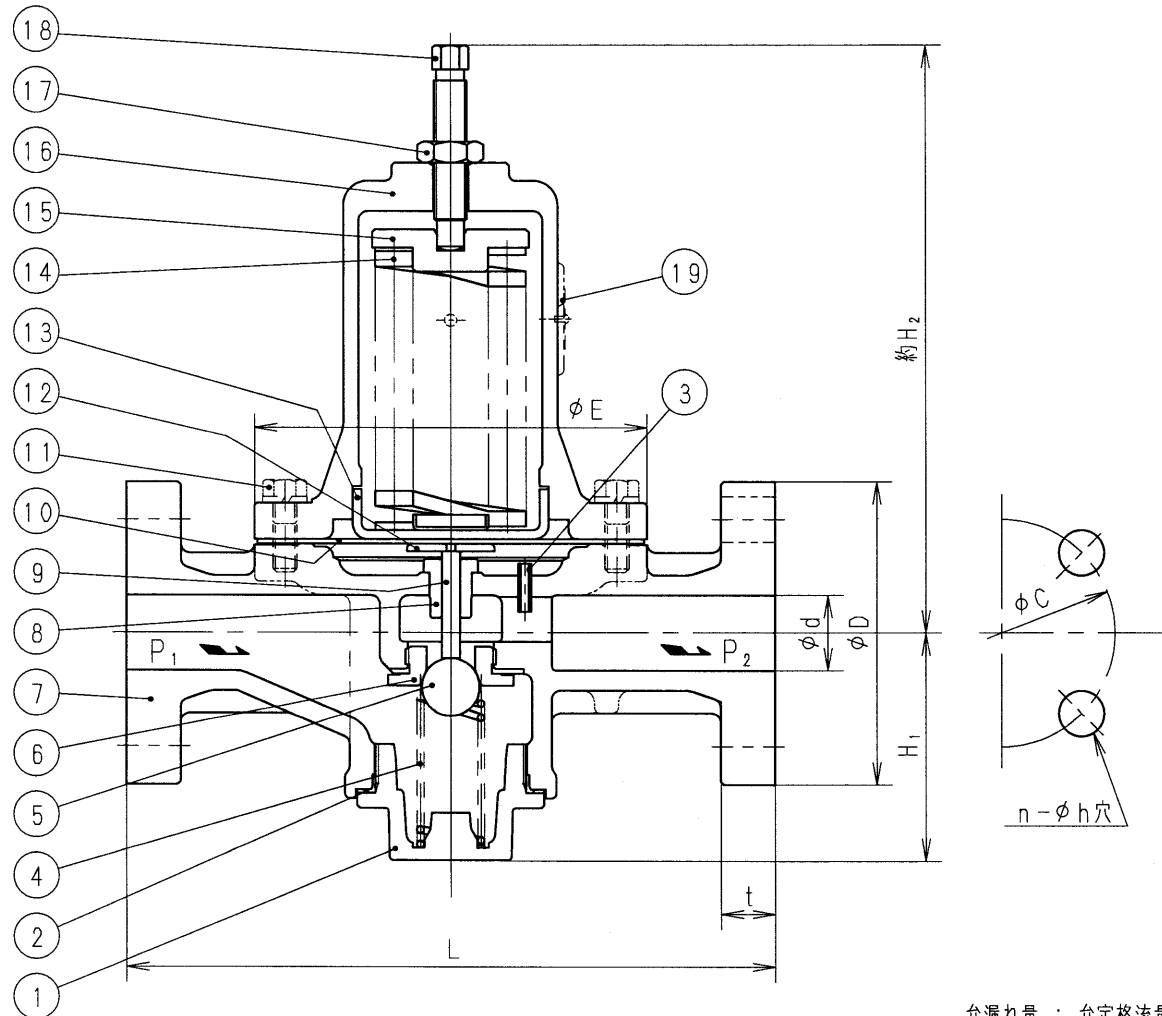
JIS10K全面座
フランジ厚さ(t)はJISと異なります

標準仕様

流体	蒸気
温度	220℃以下
一次側圧力(P ₁)	1.0MPa以下
設定圧力(P ₂)	
#1	0.03 ~ 0.15 MPa
#2	0.1 ~ 0.7 MPa

個別仕様

流体	
温度	
一次側圧力(P ₁)	MPa
設定圧力(P ₂)	MPa
流量	

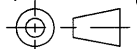


19	銘板	C 2 8 0 1	
18	調節ねじ	SUS303	
17	六角ナット	SUS304	
16	ばね保護筒	FCD450	
15	ばね受	SS400	
14	調節ばね	SWP又はSWOSC-V	
13	ダイヤフラム受	SUS304	
12	ダイヤフラム押え	CAC406C	
11	六角ボルト	SWCH	
10	ダイヤフラム	耐熱性合成ゴム	(Q)
9	弁棒	SUS304	
8	ガイドブッシュ	CAC406C	
7	弁箱	FCD450	
6	弁座	SUS420J2	
5	弁体	SUS440C	
4	弁体ばね	SUS304	
3	検出管	SUS304	
2	ガスケット	C1100	
1	下部ふた	C3771	
部番	部品名	材料	摘要

PPD41-3型 減圧弁

日付 27.5.12
承認 第二検図 第一検図 製図
KFEE NY

呼び径 15~25

注記 

H-4F7834b **順フジマン株式会社**

弁漏れ量 : 弁定格流量の0.05%以下