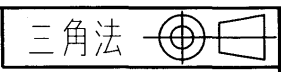
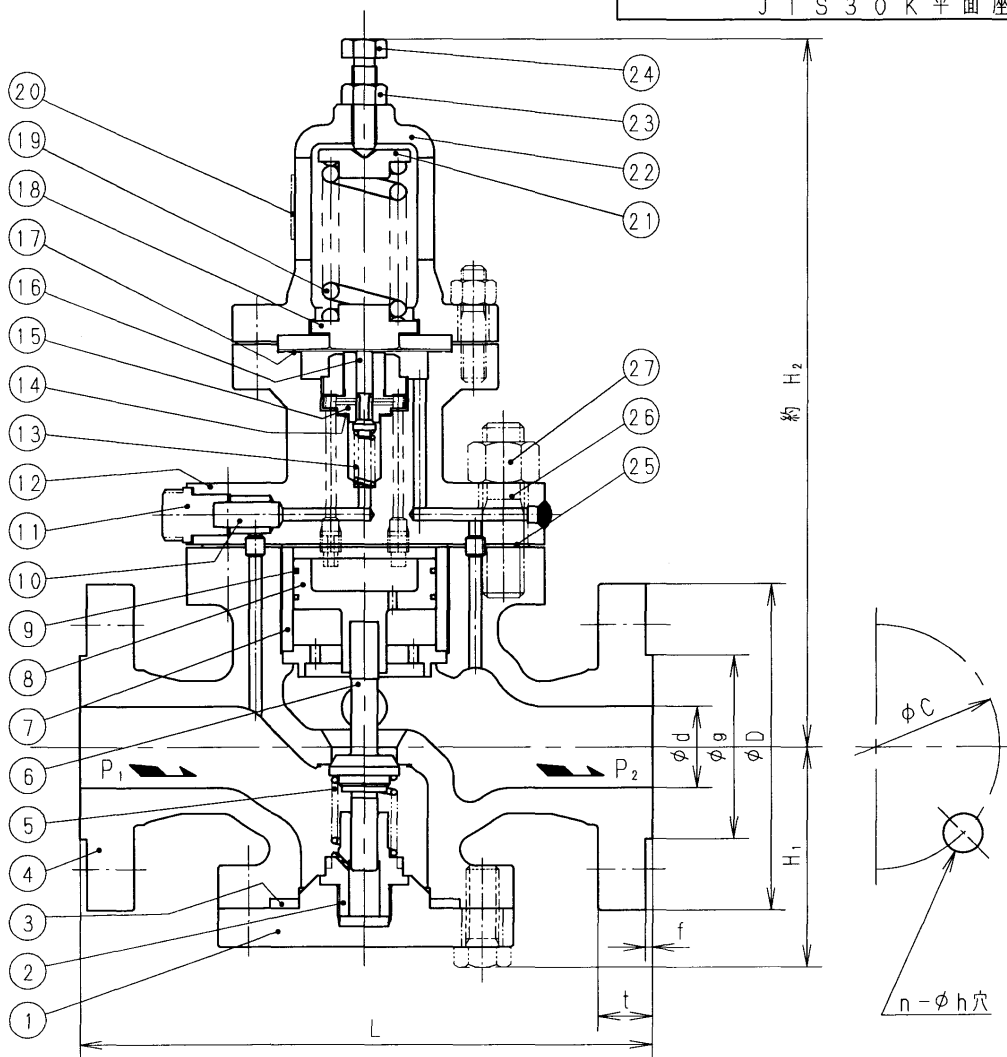


寸法 ( 印が該当品デス)

G-	呼び径		d	L	H ₁	H ₂	管 フ ラ ン ジ 部						
	A	B					D	t	f	g	C	n	h
1	25	1	25	260	99	340	130	22	1	70	95	4	19
2	40	1½	40	280	107	348	160	24	2	90	120	4	23
3	50	2	50	320	120	370	165	26	2	105	130	8	19
4	65	2½	65	360	137	384	200	30	2	130	160	8	23
5	80	3	80	370	161	417	210	32	2	140	170	8	23
6	100	4	100	372	192	430	240	32	2	160	195	8	25

J I S 3 0 K 平 面 座



標準仕様

流 体 : 蒸 気

最高使用温度 : 300 °C

一次側圧力 (P₁) : 3.7MPa以下

設定圧力 (P₂) :

#1	0.1~0.5 MPa
#2	0.3~1.0 MPa
#3	0.8~2.5 MPa

弁 漏 れ 量 : 弁定格流量ノ0.2%以下

27	六角ナット	SCM435	50~100ハ
26	植込ミボルト	SCM435	六角ボルト使用
25	上部フタガスケット	膨張黒鉛及ビSUS	
24	調節ネジ	SUS304	
23	六角ナット	SUS304	
22	バネ保護筒	FCD400	
21	バネ受	SS400	
20	銘板	C2801	
19	調節バネ	SUP又ハSWOSC	
18	ダイヤフラム受	SUS420J2	
17	ダイヤフラム	SUS304	
16	先立弁体	SUS440C	
15	先立弁座	SUS440C	
14	先立弁座ガスケット	SUS304	
13	先立弁体バネ	SUS316	
12	上部フタ	S25C	
11	コシ網室フタ	SUS420J2	
10	コシ網	SUS304	
9	ピストンリング	特殊鋳鉄	
8	ピストン	SUS420J2	
7	シリンダ	SUS304	
6	主弁体	SUS440C	
5	主弁体バネ	SUS316	
4	弁箱	SCPH2	弁座部ステライト溶着
3	下部フタガスケット	膨張黒鉛及ビSUS	
2	ガイドブッシュ	SUS440C	
1	下部フタ	S25C	
部番	部 品 名	材 料	摘 要

注
 呼び径25~80ノ管フランジ厚サ
 (t)ハJIS40Kニヨル。

25.1.21	PHP30型減圧弁		
トキトキ	Ny.	呼び径: 25~100	SCPH・30K・300°C
フシマン株式会社		H-4F0863d	