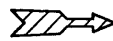
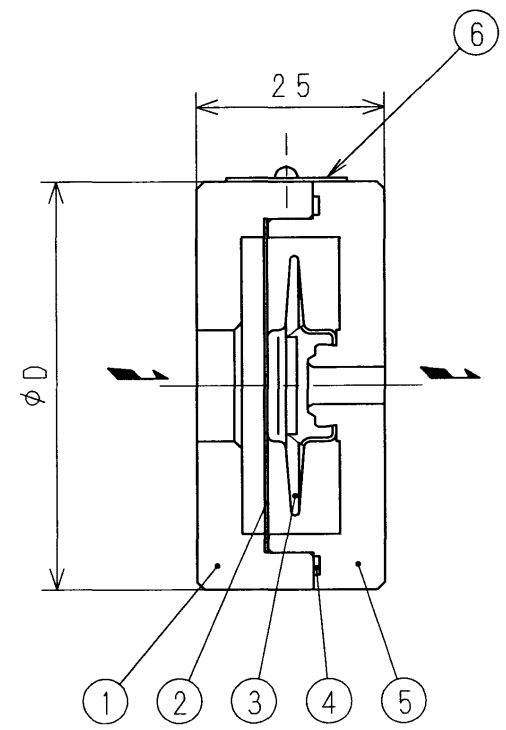


寸法 ( 印が該当品デス)

G-	呼び径	D
1	15	55
2	20	60
3	25	70



仕様

最高使用圧力	: 1.6 MPa
最高使用差圧	: 1.6 MPa
最高使用温度	: 200 °C

メンブレン

種類	飽和蒸気温度カラ開弁マデノ温度降下
N	約 2 ~ 3 °C

6	銘板	SUS304	
5	弁箱 B	SUS304	
4	ガスケット	テフロン	
3	メンブレンカプセル	SUS304&ハステロイ	
2	ストレーナ	SUS304	
1	弁箱 A	SUS304	
部番	部品名	材料	摘要

23.11.24		HSS30型メンブレントラップ	
KEK7	R1	呼び径: 15~25	ウェハー形
フシマン株式会社		H-4E5428e	