

寸法・質量 (  印が該当品です )

| G- | 呼び径 |     | d   | 質量 (kg) |
|----|-----|-----|-----|---------|
|    | A   | B   |     |         |
| 1  | 15  | 1/2 | 1/2 | 2.1     |
| 2  | 20  | 3/4 | 3/4 | 2.1     |
| 3  | 25  | 1   | 1   | 2.0     |

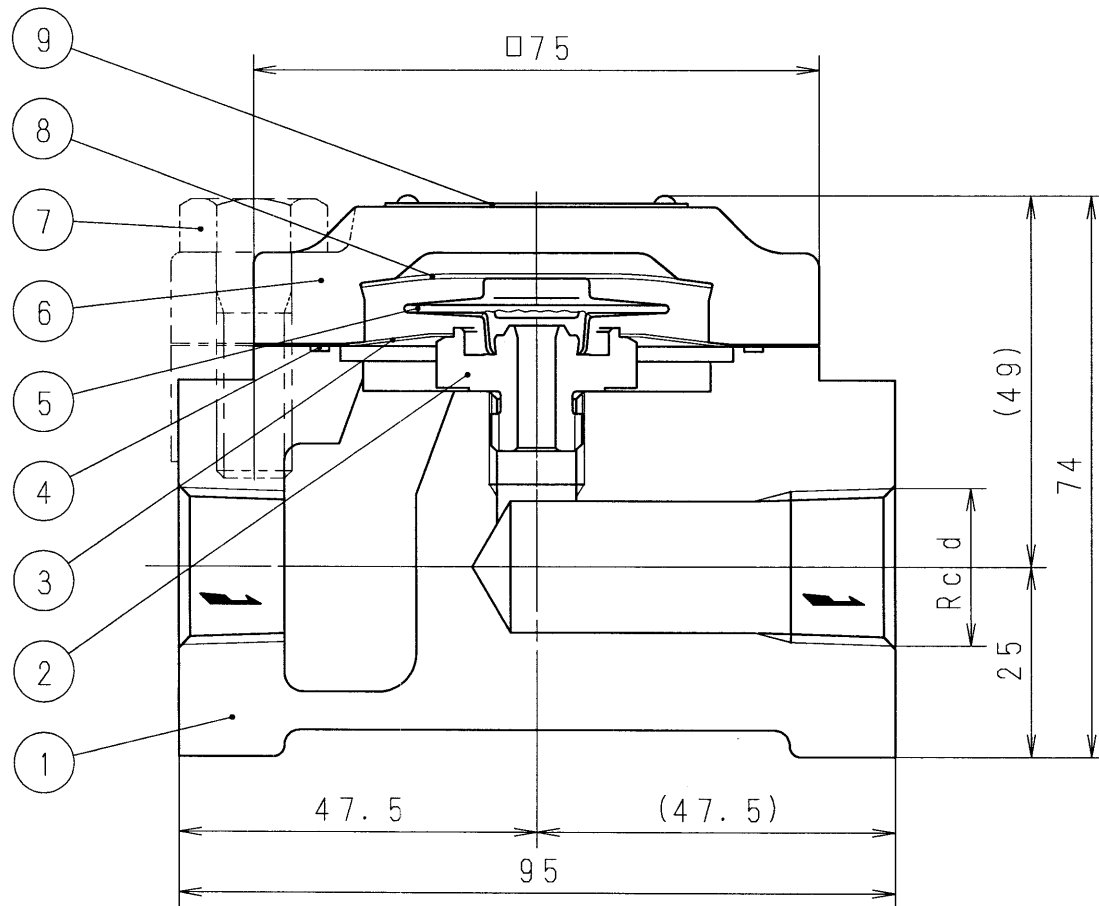
仕 様

最高使用圧力 : 1.6 MPa

最高使用温度 : 200 °C

メンブレン

| # | 種類 | 飽和蒸気温度から開弁までの温度降下 |
|---|----|-------------------|
| 1 | N  | 約 2~3 °C          |
| 2 | U  | 約 20 °C           |



|   |    |       |              |
|---|----|-------|--------------|
| 9 | 銘  | 板     | SUS304       |
| 8 | 板  | ばね    | SUS304       |
| 7 | 六角 | ボルト   | SUS304       |
| 6 | ふ  | た     | SCS13        |
| 5 | メン | ブレン   | ハステロイ・ステンレス鋼 |
| 4 | ふた | ガスケット | テフロン         |
| 3 | スト | レーナ   | SUS304       |
| 2 | 弁  | 座     | SUS304       |
| 1 | 弁  | 箱     | SCS13        |

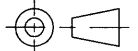
部 番 部 品 名 材 料 摘 要

HMS40型トラップ

日付 28.1.26  
承認 第二検図 第一検図 製図  
AM AM NY.

呼び径 15~25

注記 ねじ込み形



H-4F7677c

**フジマン株式会社**