

寸法・質量 (  印が該当品です )

G-	呼び径	d	L	管フランジ部					フランジ規格	質量 (kg)
				D	t	C	n	h		
1	20	20	150	100	14	75	4	15	JIS16K	3.3
2	25	20	160	125	14	90	4	19	全面座	4.3

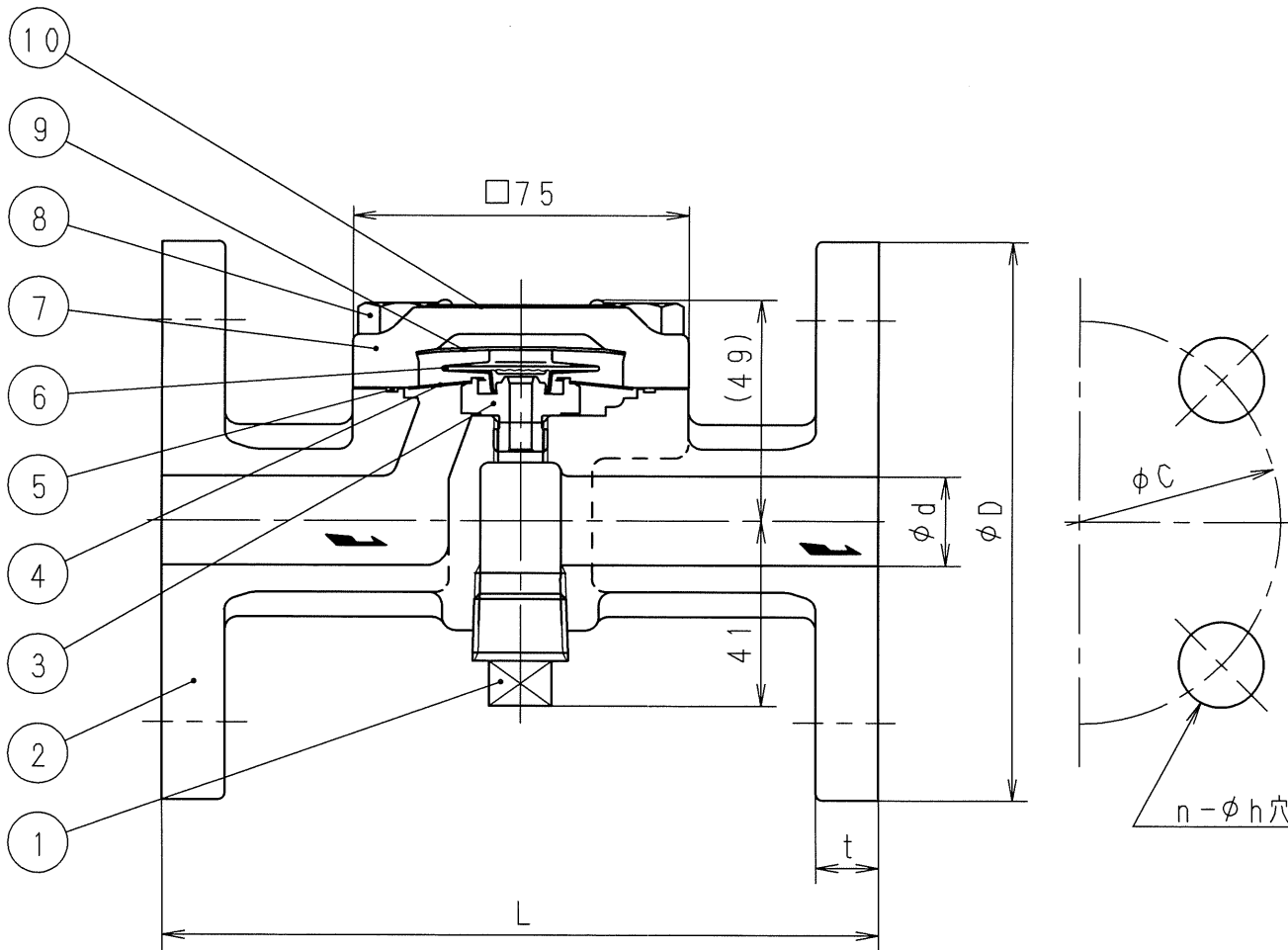
仕様

最高使用圧力 : 1.6 MPa

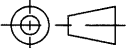
最高使用温度 : 200 °C

メンブレン (  印が該当品です )

#	種類	飽和蒸気温度から開弁までの温度降下
1	N	約 2~3 °C
2	U	約 20 °C



10	銘板	C 2 8 0 1	
9	板ばね	SUS304	
8	六角ボルト	S W C H	
7	ふた	FCD450	
6	メンブレン	ハステロイ・ステンレス鋼	
5	ふたガスケット	テフロン	
4	ストレーナ	SUS304	
3	弁座	SUS304	
2	弁箱	FCD450	
1	プラグ	S W C H	
部番	部品名	材料	摘要

HMS40型トラップ		日付 2020.9.17	
		承認 第二検回 第一検回	製図 RM
呼び径	20・25		
注記	フランジ形		
H-4F3686c		<b>フジマン株式会社</b>	