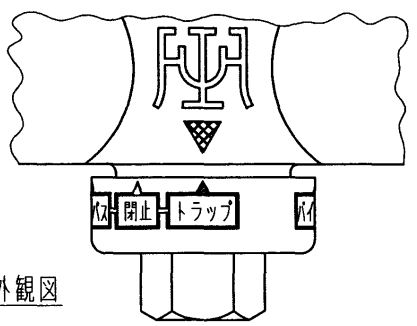


寸法・質量 ( 印が該当品です )

G-	呼び径	d	L	管フランジ部					フランジ規格	質量 (kg)
				D	t	C	n	h		
1	15	20	150	95	18	70	4	15	JIS10K 全面座	3.8
2	20	20	150	100	18	75	4	15		4.0
3	25	20	160	125	18	90	4	19		5.0



切換部外観図

仕様

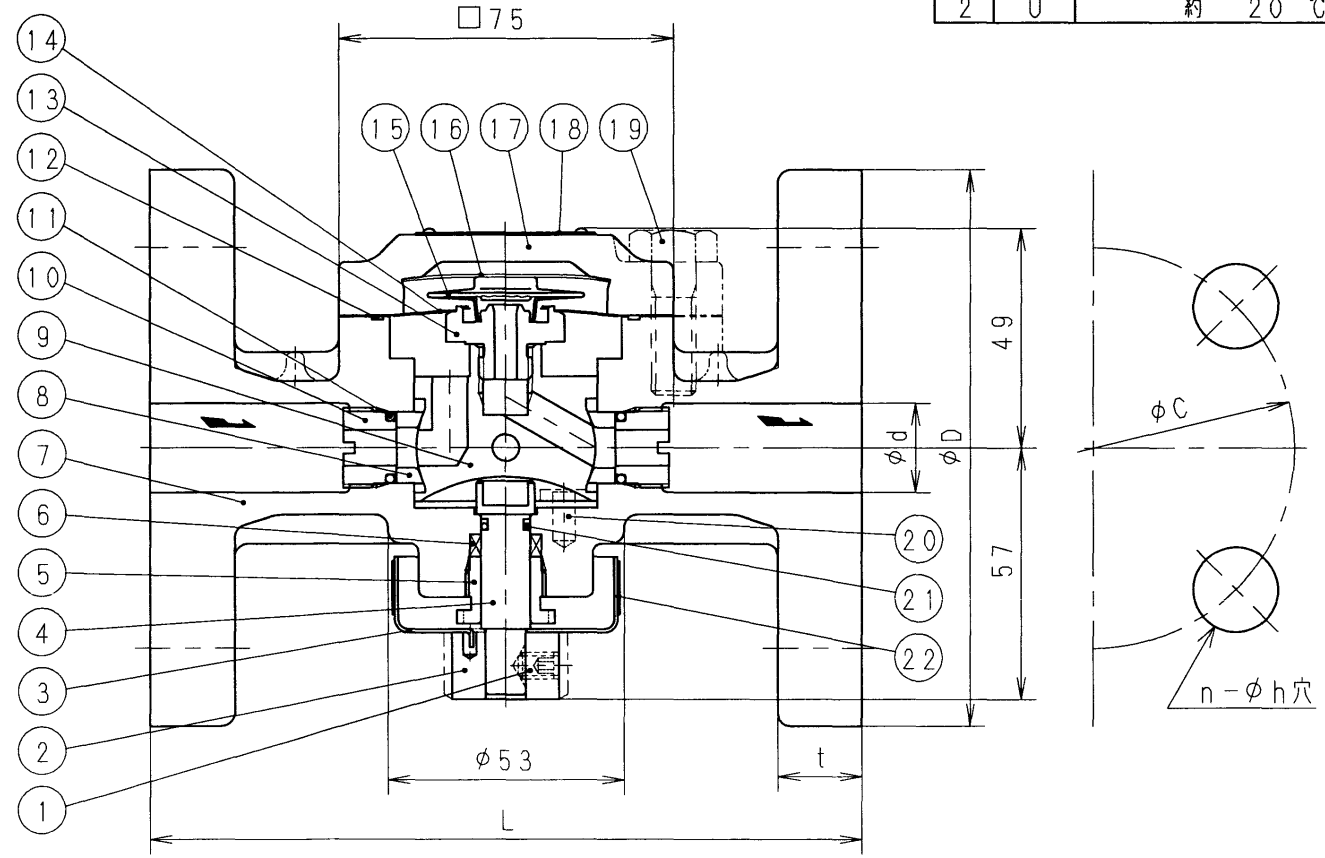
最高使用圧力 : 1.0 MPa  
最高使用温度 : 200 °C

注

- 出荷時ハトラップノ状態ニシテアリマス。
- 御使用時ハ目ノ機能ニヨリ、トラップ・閉止・バイパスノ各表示上ノ三角マークヲ弁箱ノ三角マークニ合ワセテクダサイ。
- 本図ハトラップノ状態ヲ示シマス。
- 呼び径15ノフランジ厚サセハ、フランジ規格ト異ナリマス。

メンブレン ( 印が該当品です )

#	種類	飽和蒸気温度カラ開弁マデノ温度降下
1	N	約 2~3 °C
2	U	約 20 °C



22	切 換 銘 板	ポリエステル系フィルム	
21	オ リ ン グ	合 成 ゴ ム (EPDM)	
20	ス ト ッ プ ー	SUS304	
19	六 角 ボ ル ト	S W C H	
18	銘 板	C 2 8 0 1	
17	フ タ	F C 2 0 0	
16	板 パ ネ	ステンレス鋼	
15	メ ン ブ レ ン	ハステロイ・ステンレス鋼	
14	ス ト レ ー ナ	SUS304	
13	弁 座	SUS304	
12	フ タ ガ ス ケ ッ ト	テ フ ロ ン	
11	オ リ ン グ	合 成 ゴ ム (EPDM)	
10	パ ッ キ ン 押 エ	CAC406C	
9	切 換 弁	CAC406C	
8	パ ッ キ ン	テ フ ロ ン	
7	弁 箱	F C 2 0 0	
6	グ ラ ン ド パ ッ キ ン	純 黒 鉛	
5	グ ラ ン ド パ ッ キ ン 押 エ	C 3 6 0 4	
4	回 転 軸	SUS303	
3	切 換 表 示 板	S S 4 0 0	
2	切 換 用 六 角	C 3 6 0 4	
1	止 メ ネ ジ	S C M 4 3 5	
部 番		部 品 名	材 料
23.11.24		HBS20型トラップ	
KE KE	RM	呼び径: 15~25	JIS10K
フシマン株式会社		H-4E7823d	