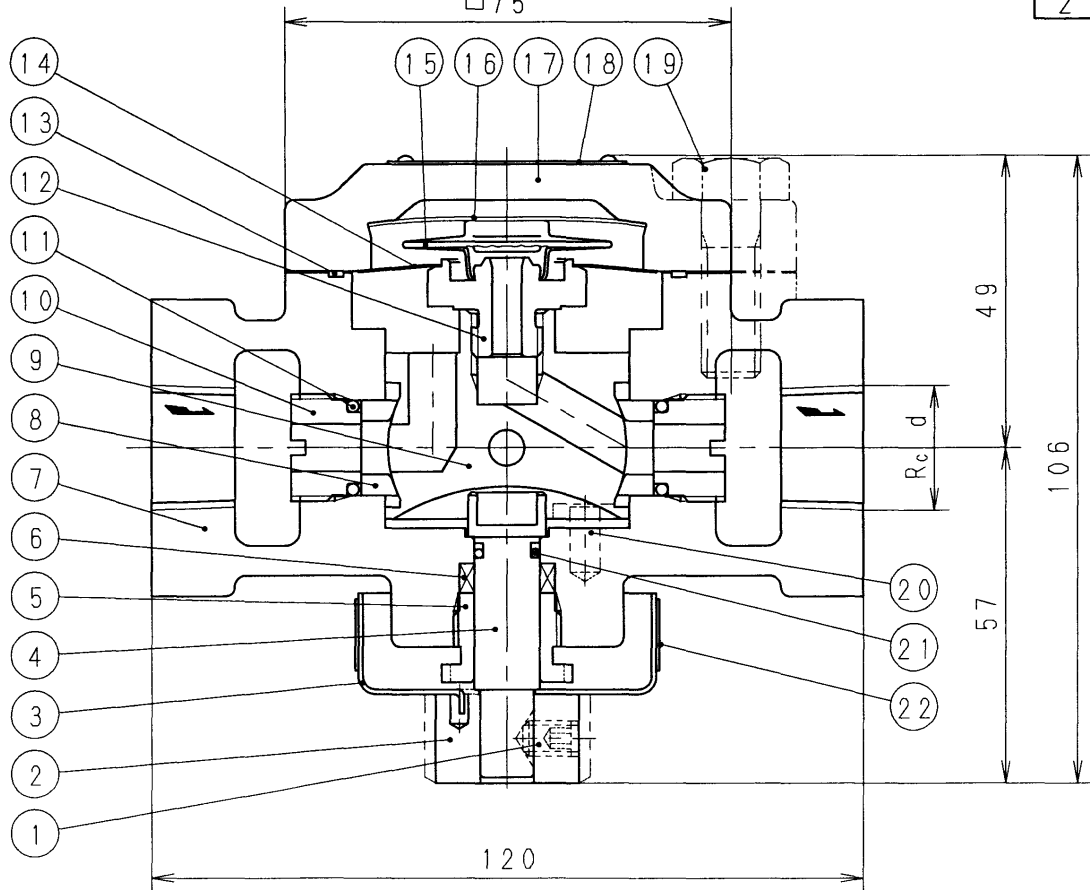


切換部外観図

□75



寸法・質量 (印が該当品デス)

G-	呼び径	d	質量 (kg)
1	15	1/2	2.4
2	20	3/4	2.4
3	25	1	2.3

仕様

最高使用圧力 : 1.6 MPa

最高使用温度 : 200 °C

メンブレン (印が該当品デス)

#	種類	飽和蒸気温度から開弁マデノ温度降下
1	N	約 2~3 °C
2	U	約 20 °C

注

1. 出荷時ハトラップノ状態ニシテアリマス。
2. 御使用时ハ目的ノ機能ニヨリ、トラップ・閉止・パイパスノ各表示上ノ三角マークヲ弁箱ノ三角マークニ合ワセテクダサイ。
3. 本図ハトラップノ状態ヲ示シマス。

22	切 換 銘 板	ポリエステル系フィルム	
21	0 リ ン グ	合 成 ゴ ム (EPDM)	
20	ス ト ッ パ ー	SUS304	
19	六 角 ボ ル ト	S W C H	
18	銘 板	C 2 8 0 1	
17	フ タ	F C 2 0 0	
16	板 パ ネ	ステンレス鋼	
15	メ ン ブ レ ン	ハステロイ・ステンレス鋼	
14	ス ト レ ー ナ	SUS304	
13	フ タ ガ ス ケ ッ ト	テ フ ロ ン	
12	弁 座	SUS304	
11	0 リ ン グ	合 成 ゴ ム (EPDM)	
10	パ ッ キ ン 押 エ	CAC406C	
9	切 換 弁	CAC406C	
8	パ ッ キ ン	テ フ ロ ン	
7	弁 箱	F C 2 5 0	
6	グ ラ ン ド パ ッ キ ン	純 黒 鉛	
5	グ ラ ン ド パ ッ キ ン 押 エ	C 3 6 0 4	
4	回 転 軸	SUS303	
3	切 換 表 示 板	S S 4 0 0	
2	切 換 用 六 角	C 3 6 0 4	
1	止 メ ネ ジ	S C M 4 3 5	
部番	部 品 名	材 料	摘 要

23.11.24		HBS20型トラップ	
KE KE	RM	呼び径: 15~25	ネジ込形
フシマン株式会社		H-4E7821d	