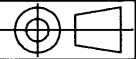


三角法 

寸法・質量 (  印が該当品です )

| G- | 呼び径 | d  | L   | 管フランジ部 |    |    |   |    | フランジ規格 | 質量 (kg) |
|----|-----|----|-----|--------|----|----|---|----|--------|---------|
|    |     |    |     | D      | t  | C  | n | h  |        |         |
| 1  | 20  | 20 | 150 | 100    | 14 | 75 | 4 | 15 | JIS16K | 3.6     |
| 2  | 25  | 20 | 160 | 125    | 19 | 90 | 4 | 19 | 全面座    | 5.1     |

仕様

|        |           |
|--------|-----------|
| 流体     | : 蒸気      |
| 最高使用圧力 | : 1.6 MPa |
| 最高使用温度 | : 200 °C  |

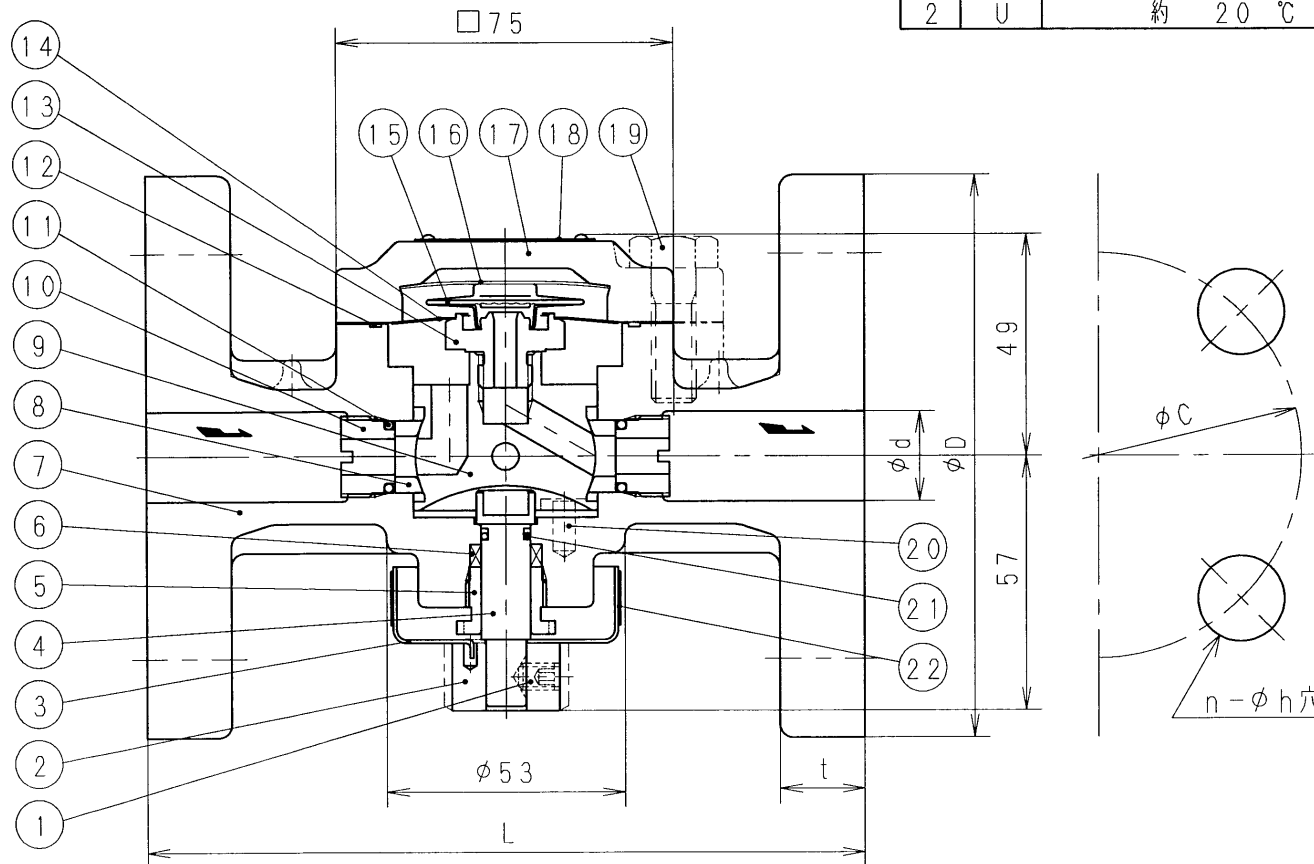
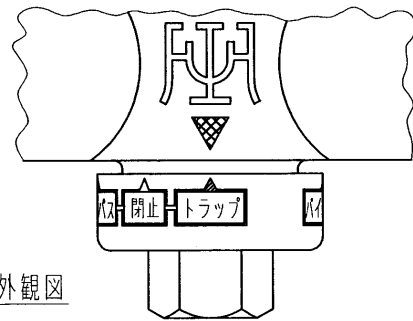
メンブレン (  印が該当品です )

| # | 種類 | 飽和蒸気温度から開弁マデノ温度降下 |
|---|----|-------------------|
| 1 | N  | 約 2~3 °C          |
| 2 | U  | 約 20 °C           |

注

1. 出荷時ハトラップノ状態ニシテアリマス。
2. 御使用時ハ目的ノ機能ニヨリ、トラップ・閉止・バイパスノ各表示上ノ三角マークヲ弁箱ノ三角マークニ合ワセテクダサイ。
3. 本図ハトラップノ状態ヲ示シマス。
4. 呼び径25ノフランジ厚サ t ハ、フランジ規格ト異ナリマス。

切換部外觀図



|    |            |              |    |
|----|------------|--------------|----|
| 22 | 切換銘板       | ポリエステル系フィルム  |    |
| 21 | Oリング       | 合成ゴム (EPDM)  |    |
| 20 | ストッパー      | SUS304       |    |
| 19 | 六角ボルト      | S W C H      |    |
| 18 | 銘板         | C 2 8 0 1    |    |
| 17 | フタ         | F C 2 0 0    |    |
| 16 | 板バネ        | SUS304       |    |
| 15 | メンブレン      | ハステロイ・ステンレス鋼 |    |
| 14 | ストレナ       | SUS304       |    |
| 13 | 弁座         | SUS304       |    |
| 12 | フタガスケツト    | テフロン         |    |
| 11 | Oリング       | 合成ゴム (EPDM)  |    |
| 10 | パッキン押エ     | CAC406C      |    |
| 9  | 切換弁        | CAC406C      |    |
| 8  | パッキン       | テフロン         |    |
| 7  | 弁箱         | F C D 4 5 0  |    |
| 6  | グランドパッキン   | 純黒鉛          |    |
| 5  | グランドパッキン押エ | C 3 6 0 4    |    |
| 4  | 回転軸        | SUS303       |    |
| 3  | 切換表示板      | S S 4 0 0    |    |
| 2  | 切換用六角      | C 3 6 0 4    |    |
| 1  | 止メネジ       | S C M 4 3 5  |    |
| 部番 | 部品名        | 材料           | 摘要 |

|          |    |            |        |
|----------|----|------------|--------|
| 25.5.22  |    | HBS20型トラップ |        |
| 6767     | RM | 呼び径: 20・25 | JIS16K |
| フシマン株式会社 |    | H-4E9635c  |        |