
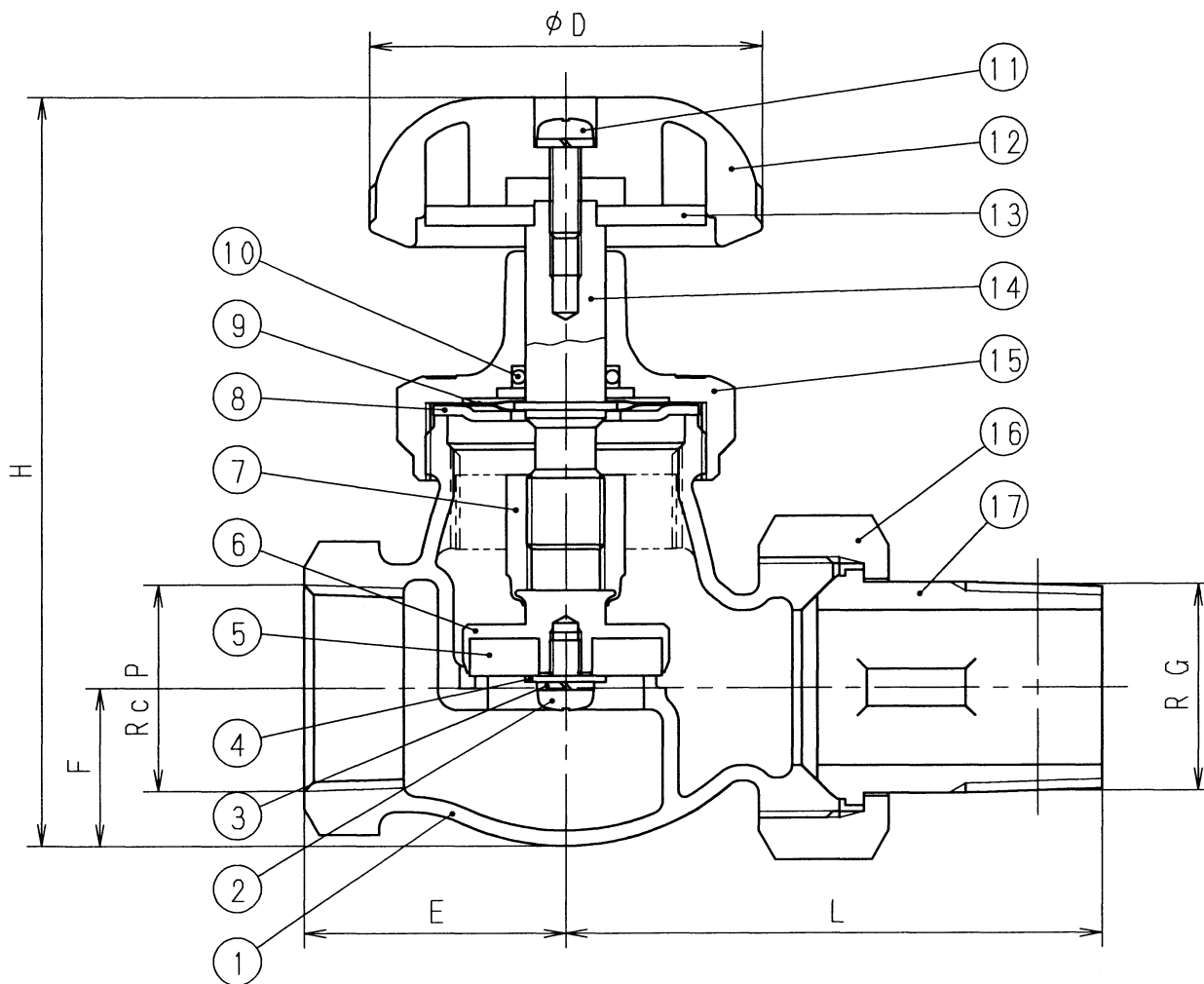


寸法 ( 印ガ該当品デス)

三角法 

G-	呼び径		L	H	D	E	F	P	G
	A	B							
1	15	1/2	65	107	63	35	20	1/2	1/2
2	20	3/4	75	112	63	38	22	3/4	3/4
3	25	1	86	123	63	42	26	1	1
4	32	1 1/4	102	142	80	52	30	1 1/4	1 1/4

仕 様
 流 体 : 蒸 気
 最高使用圧力 : 400 kPa
 最高使用温度 : 151 °C



17	ユニオンニップル	C3771 又ハ CAC406	クロムメッキ
16	ユニオンナット	C3771 又ハ CAC406	クロムメッキ
15	フ タ	C 3 7 7 1	クロムメッキ
14	弁 棒	C 3 6 0 4	
13	ハンドル用座金	S P C C	
12	ハンドル	フェノール樹脂	
11	ナベ小ネジ	S W C H	
10	オリリング	合成ゴム	(EPDM)
9	シーリングディスク	S U S 6 3 1	
8	シーリングディスク受	C 2 8 0 1	
7	スラストナット	C 3 7 7 1	
6	ディスク腕	C 3 6 0 4	
5	ディスク	合成ゴム	(EPDM)
4	座 金	C 2 8 0 1	
3	パネ座金	C 5 1 9 1	
2	ナベ小ネジ	C 2 7 0 0	
1	弁 箱	C A C 4 0 6	クロムメッキ
部番	部 品 名	材 料	摘 要

z1. 11. 24
 EN EN RM D型放熱器弁 (ストレート形)
 フシマン株式会社 H-45998a