
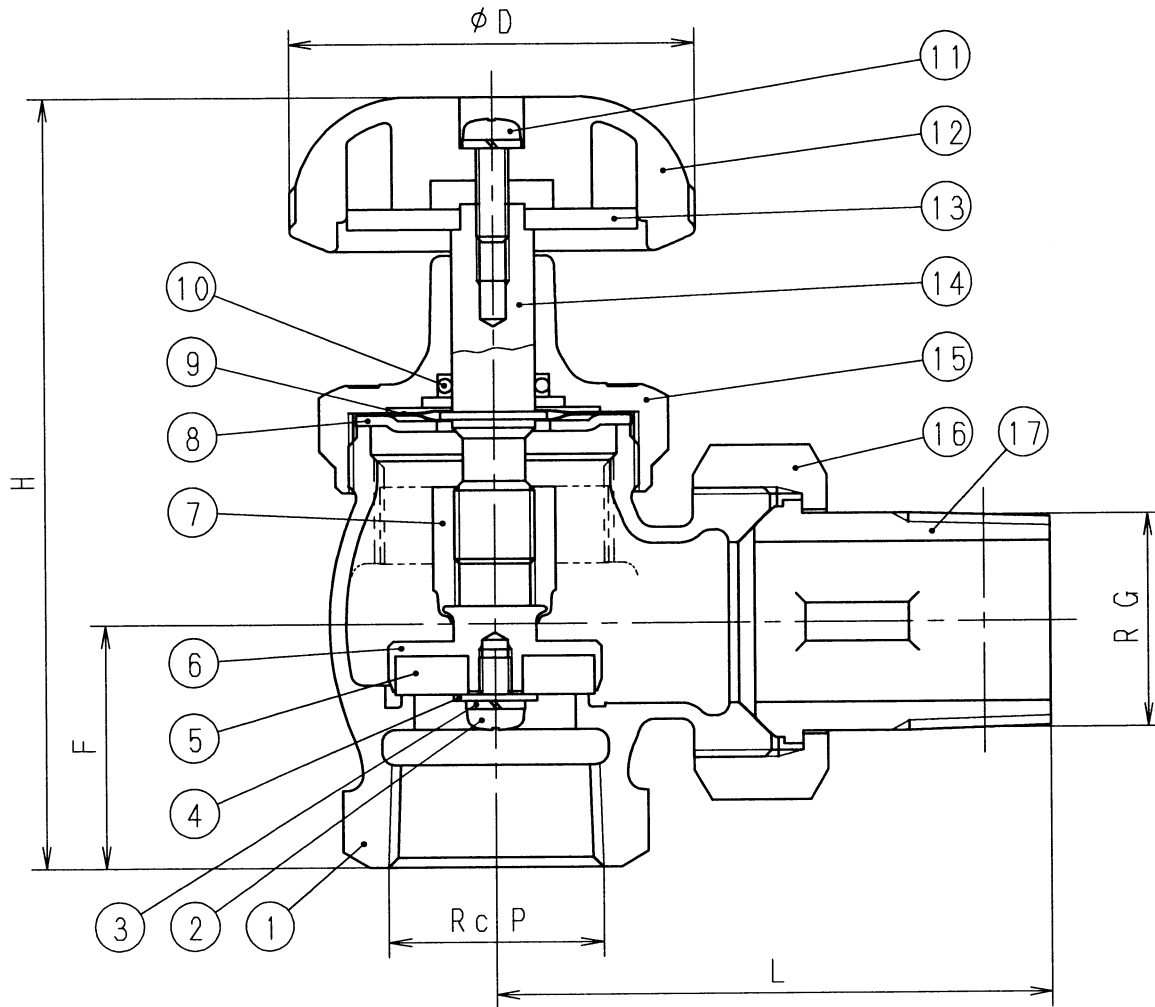


寸法 (  印ガ該当品デス)

三角法 

G-	呼び径		L	H	D	F	P	G
	A	B						
1	15	1/2	65	108	63	28	1/2	1/2
2	20	3/4	75	113	63	33	3/4	3/4
3	25	1	86	122	63	38	1	1
4	32	1 1/4	102	140	80	44	1 1/4	1 1/4

仕 様  
 流 体 : 蒸 気  
 最高使用圧力 : 400 kPa  
 最高使用温度 : 151 °C



17	ユニオンニップル	C3771 又ハ CAC406	クロムメッキ
16	ユニオンナット	C3771 又ハ CAC406	クロムメッキ
15	フ	C 3 7 7 1	クロムメッキ
14	弁	C 3 6 0 4	
13	ハンドル用座金	S P C C	
12	ハンドル	フェノール樹脂	
11	ナベ小ネジ	S W C H	
10	オリング	合成ゴム	(EPDM)
9	シーリングディスク	S U S 6 3 1	
8	シーリングディスク受	C 2 8 0 1	
7	スラストナット	C 3 7 7 1	
6	ディスク 腕	C 3 6 0 4	
5	ディスク	合成ゴム	(EPDM)
4	座 金	C 2 8 0 1	
3	パネ 座 金	C 5 1 9 1	
2	ナベ小ネジ	C 2 7 0 0	
1	弁	C A C 4 0 6	クロムメッキ
部番	部 品 名	材 料	摘 要

21.11.14  
 EN EN RM D型放熱器弁(アングル形)  
 フシマン株式会社 H-44785a