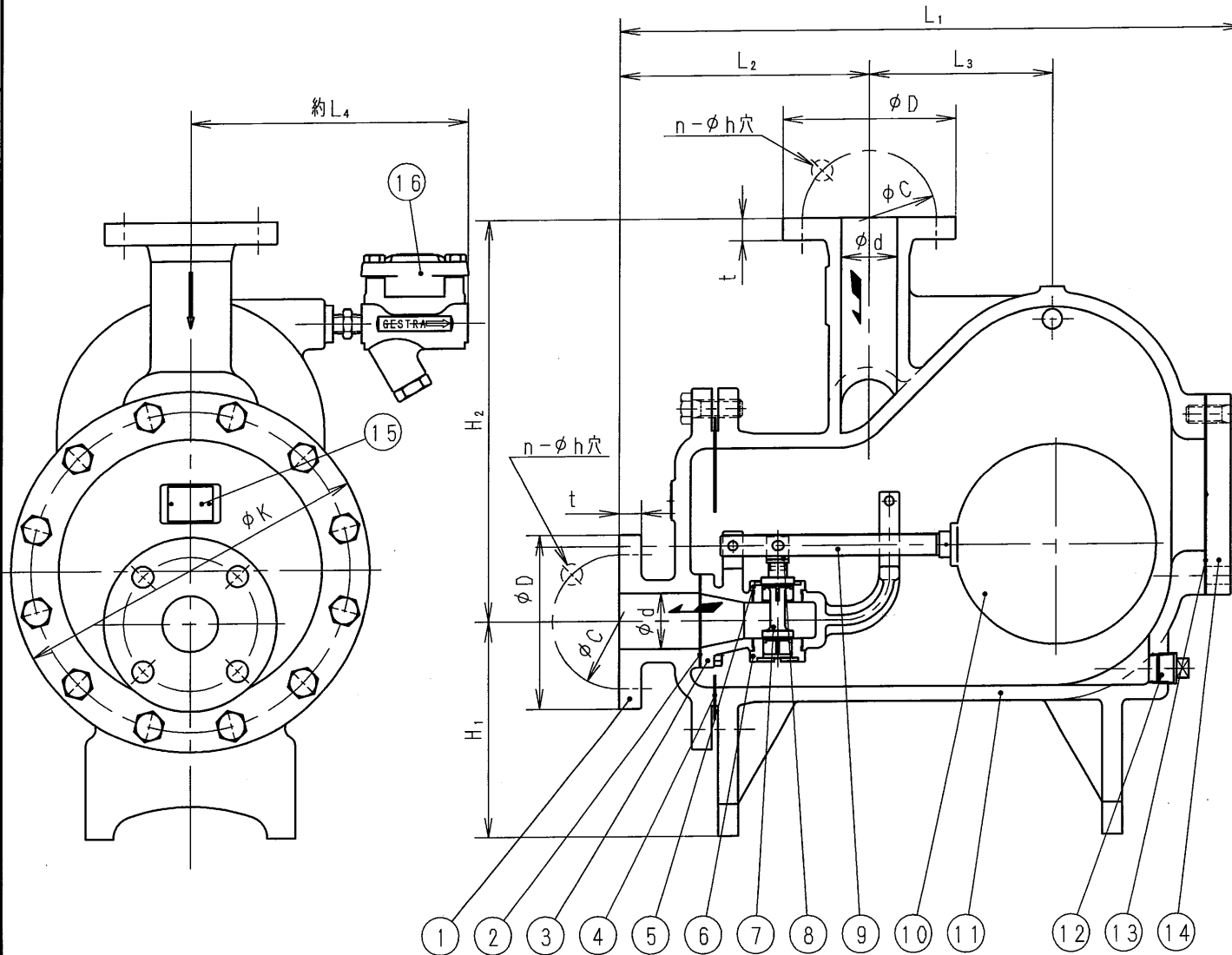


寸法表 (  印が該当品です )

G-	呼び径		d	L <sub>1</sub>	L <sub>2</sub>	L <sub>3</sub>	L <sub>4</sub>	H <sub>1</sub>	H <sub>2</sub>	K	管フランジ部				
	A	B									D	t	C	n	h
1	40	1 1/2	40	476	192	127	233	184	304	284	140	20	105	4	19
2	50	2	50	558	224	164	248	191	361	322	155	20	120	4	19
3	65	2 1/2	65	667	270	200	274	207	446	378	175	22	140	4	19

JIS10K全面座



仕様		
流体	蒸気及びドレン	
最高使用圧力	1.0	MPa
最高使用温度	220	℃
最大使用差圧	0.6	MPa

16	MK45-2型トラップ <sup>o</sup>	(弁箱) 炭素鋼鍛鋼	
15	銘板	C 2 8 0 1	
14	ふた	F C 2 0 0	
13	ガスケット	膨張黒鉛&SUS	
12	ブラグ	S W C H	
11	フロート室	F C 2 0 0	
10	フロート	SUS304L	
9	レバ	SUS420J2	
8	弁体継ぎ	C 3 6 0 4	呼び径 50・65
7	弁体	S C S 1	呼び径 40
		S C S 2 A	
6	弁座 B	SUS420J2	
5	弁座 A	SUS420J2	
4	ガスケット	膨張黒鉛&SUS	
3	ブラケット	F C 2 0 0	
2	ガスケット	膨張黒鉛&SUS	
1	フロート室フランジ	F C 2 0 0	
部番	部品名	材料	摘要

B L F 1 0 型超多量トラップ

日付 2019.12.17  
承認 第二検図 第一検図 製図  
KZ KZ H17

呼び径 40~65

注記

H-4E4089d **順フジマン株式会社**