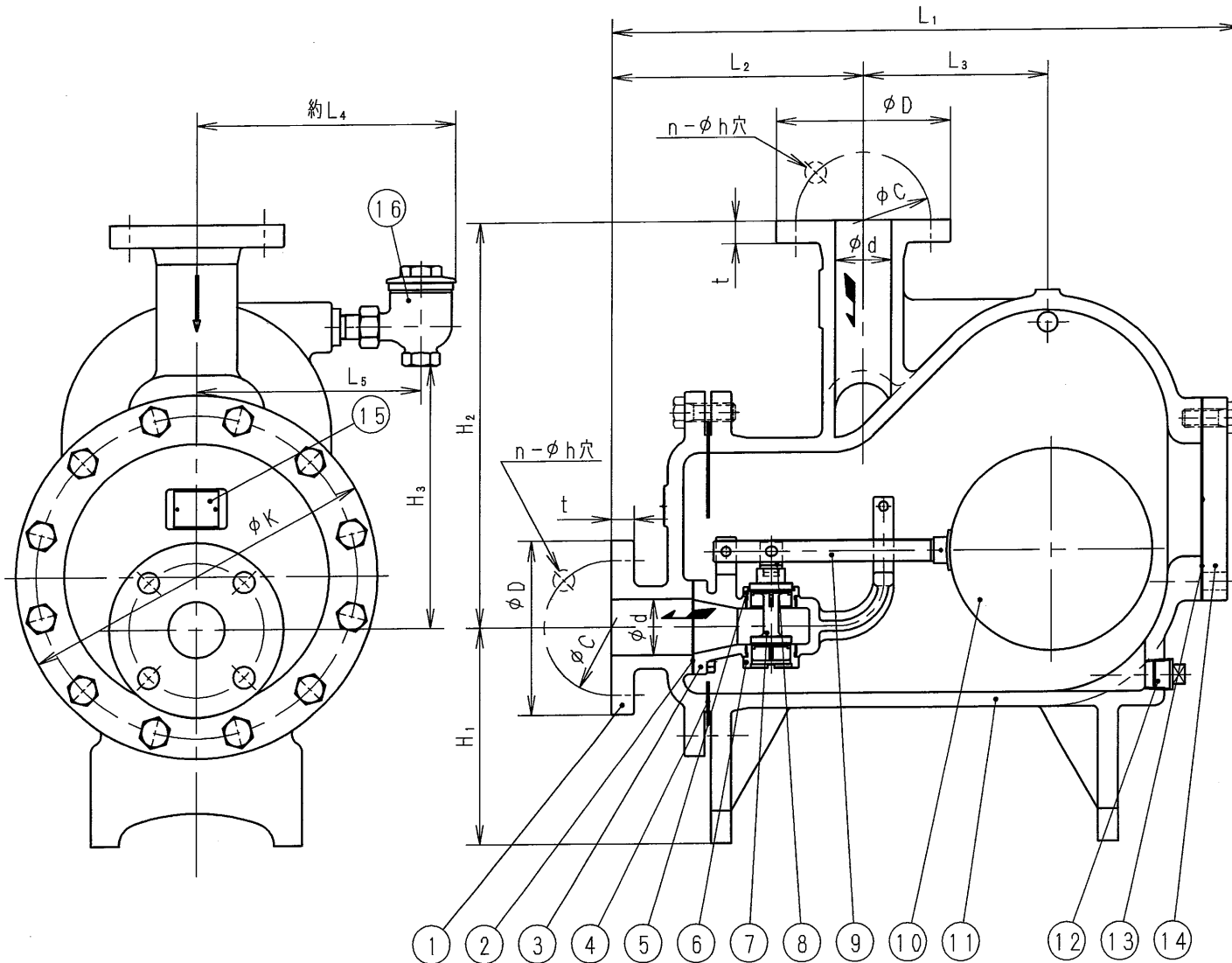


寸法表 (  印が該当品です )

G-	呼び径		d	L <sub>1</sub>	L <sub>2</sub>	L <sub>3</sub>	L <sub>4</sub>	L <sub>5</sub>	H <sub>1</sub>	H <sub>2</sub>	H <sub>3</sub>	K	管 フ ラ ン ジ 部				
	A	B											D	t	C	n	h
1	40	1 1/2	40	476	192	127	214	184	184	304	193	284	140	20	105	4	19
2	50	2	50	558	224	164	229	199	191	361	234	322	155	20	120	4	19
3	65	2 1/2	65	667	270	200	255	225	207	446	308	378	175	22	140	4	19

JIS10K全面壓



仕 様	流 体 : 蒸気及びドレン	
最高使用圧力	0.4	MPa
最高使用温度	151	℃
最大使用差圧	0.2	MPa

部番	部 品 名	材 料	摘 要
16	S 2 型トラップ°	(弁箱) CAC406	
15	銘 板	C 2 8 0 1	
14	ふ た	F C 2 0 0	
13	ガ ス ケ ッ ト	膨張黒鉛&SUS	
12	プ ラ グ	S W C H	
11	フ ロ ー ト 室	F C 2 0 0	
10	フ ロ ー ト	C 2 8 0 1	
9	レ バ ー	SUS420J2	
8	弁 体 継 ぎ 体	C 3 6 0 4	
7	弁 座	S C S 2 A	
6	弁 座	SUS420J2	
5	弁 座	SUS420J2	
4	ガ ス ケ ッ ト	膨張黒鉛&SUS	
3	プ ラ ケ ッ ト	F C 2 0 0	
2	ガ ス ケ ッ ト	膨張黒鉛&SUS	
1	フ ロ ー ト 室 フ ラ ン ジ	F C 2 0 0	

BLF10型超多量トラップ

日付 2019.12.17

承認 第二検回 第一検回 製図

呼び径 40~65

注記

H-4E4088e **関フジマン株式会社**