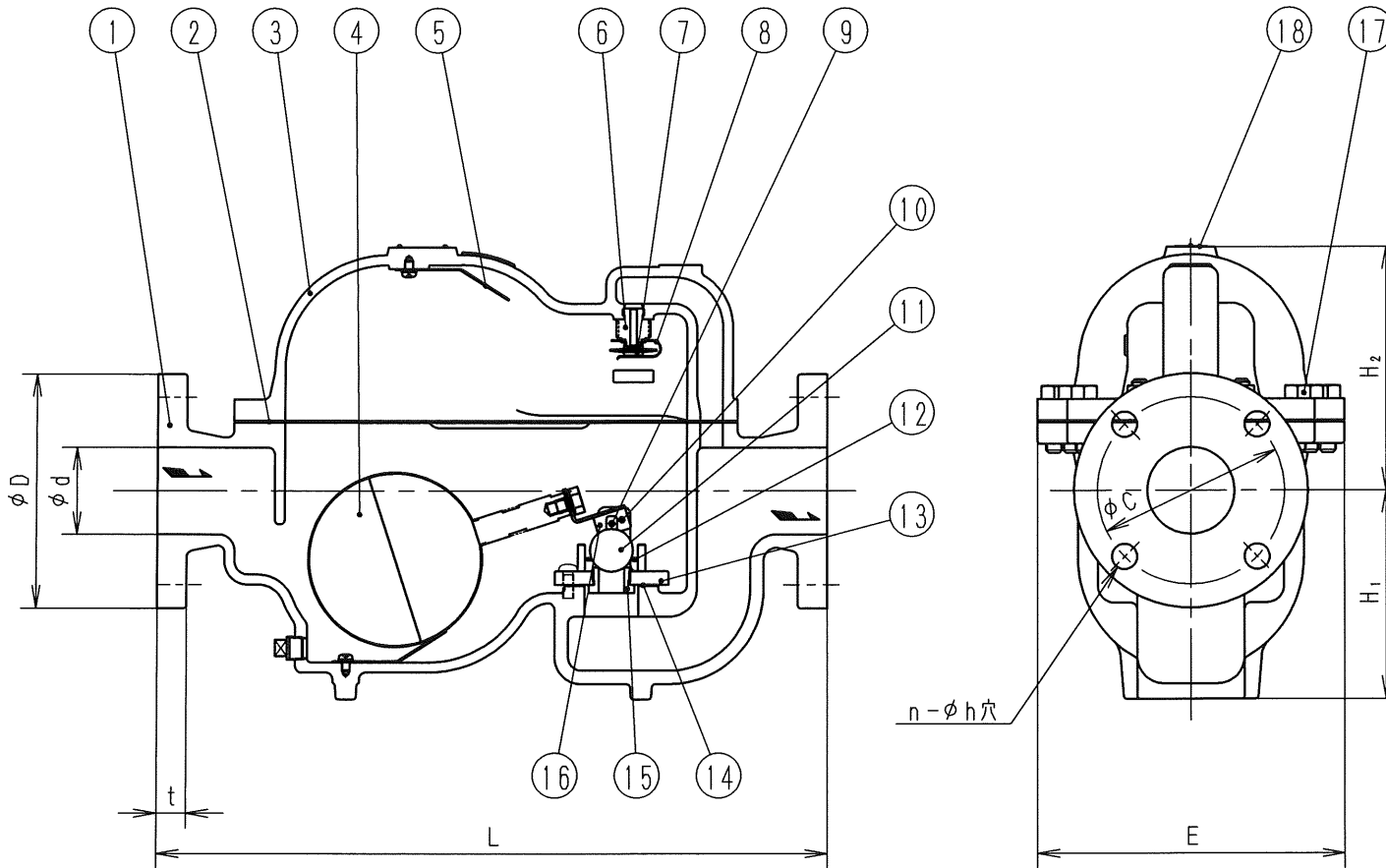


寸法 ( 印が該当品です)

G-	呼び径		d	L	E	H ₁	H ₂	管 フ ラ ン ジ 部				
	A	B						D	t	C	n	h
1	65	2 1/2	65	500	230	155	182	175	22	140	4	19
2	80	3	80					185	22	150	8	19

J I S 1 0 K 全 面 座

仕	様	:	蒸気及びドレン
流	体	:	
温	度	:	MAX. 151 °C
圧	力	:	MAX. 0.4 MPa



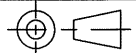
18	銘板	C 2 8 0 1	
17	六角ボルト	S W C H	
16	レバ	SUS304	
15	弁座	SUS420J2	
14	ガスケット	黒鉛 & SUS	
13	弁座継ぎ	CAC406	
12	弁体受	SUS304	
11	弁体	SUS440C	
10	軸 (A)	SUS304	
9	軸 (B)	SUS304	
8	押え板	SUS304	
7	Nメンブレン	ハステロイ及びステンレス鋼	
6	空気抜弁座	SUS304	
5	板ばね	SUS304	
4	フロート	SUS304L	
3	ふた	FC 2 0 0	
2	ガスケット	ノンアスベスト	
1	弁箱	FC 2 0 0	
部番	部品名	材料	摘要

BFF27型多量トラップ

日付	2024.5.28		
承認	第二検回	第一検回	製図
	次	次	RM

呼び径 65・80

注記



H-4E3698e

順フジマン株式会社