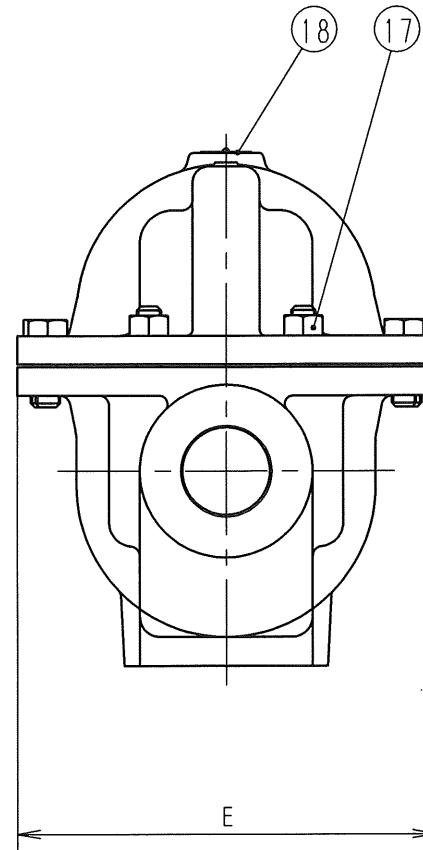
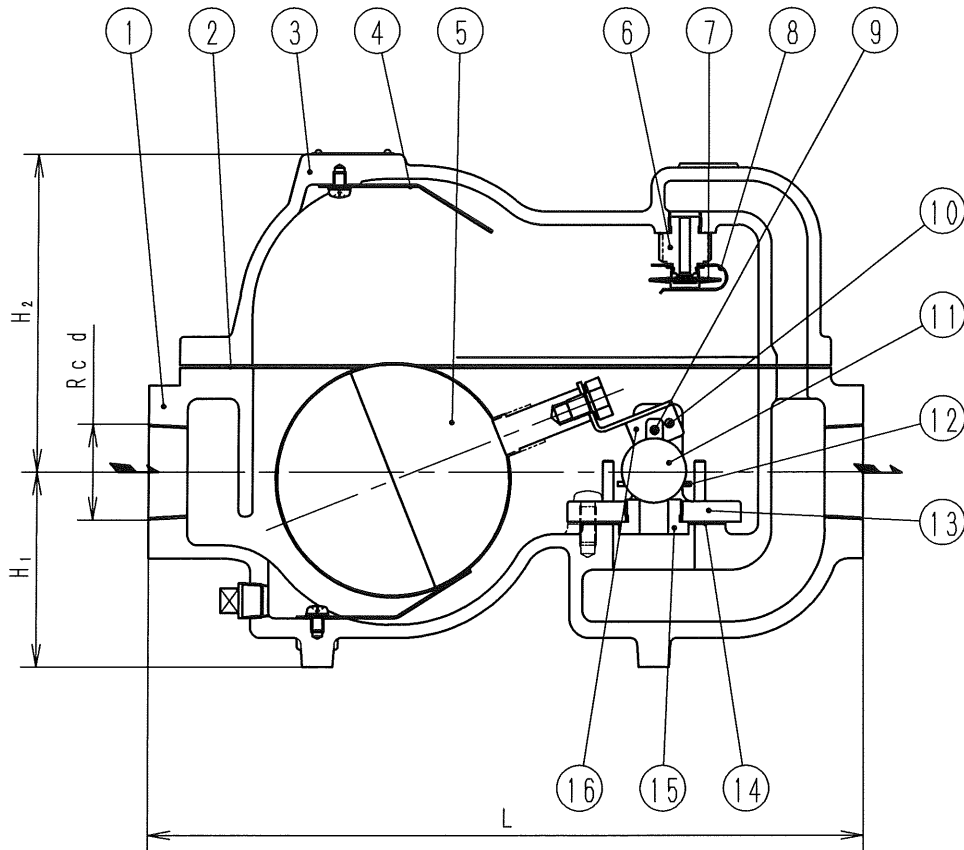




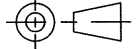
寸法 ( 印が該当品です)

| G- | 呼び径 | | d | L | E | H ₁ | H ₂ |
|----|-----|-------|-------|-----|-----|----------------|----------------|
| | A | B | | | | | |
| 1 | 40 | 1 1/2 | 1 1/2 | 350 | 205 | 95 | 156 |
| 2 | 50 | 2 | 2 | | | | |

| | | | |
|---|---|---|--------------|
| 仕 | 様 | : | 蒸気及びドレン |
| 流 | 体 | : | |
| 温 | 度 | : | MAX. 151 °C |
| 圧 | 力 | : | MAX. 0.4 MPa |



| 部番 | 部品名 | 材料 | 摘要 |
|----|--------|---------------|----|
| 18 | 銘板 | C 2 8 0 1 | |
| 17 | 六角ボルト | S W C H | |
| 16 | レバ | SUS304 | |
| 15 | 弁座 | SUS420J2 | |
| 14 | ガスケット | 黒鉛 & SUS | |
| 13 | 弁座継ぎ | CAC406 | |
| 12 | 弁体受 | SUS304 | |
| 11 | 弁体 | SUS440C | |
| 10 | 軸 (A) | SUS304 | |
| 9 | 軸 (B) | SUS304 | |
| 8 | 押え板 | SUS304 | |
| 7 | Nメンブレン | ハステロイ及びステンレス鋼 | |
| 6 | 空気抜弁座 | SUS304 | |
| 5 | フロート | SUS304L | |
| 4 | 板ばね | SUS304 | |
| 3 | ふた | FC 2 0 0 | |
| 2 | ガスケット | ノンアスベスト | |
| 1 | 弁箱 | FC 2 0 0 | |

| | | | | |
|---|---|------------------|---|--|
| BFF27型多量トラップ | | 日付 | 2024.5.28 | |
| 承認 | 第二検回 | 第一検回 | 製図 | |
|  |  | | RM | |
| 呼び径 | 40・50 | |  | |
| 注記 | | | | |
| H-4E3697f | | 順フジマン株式会社 | | |