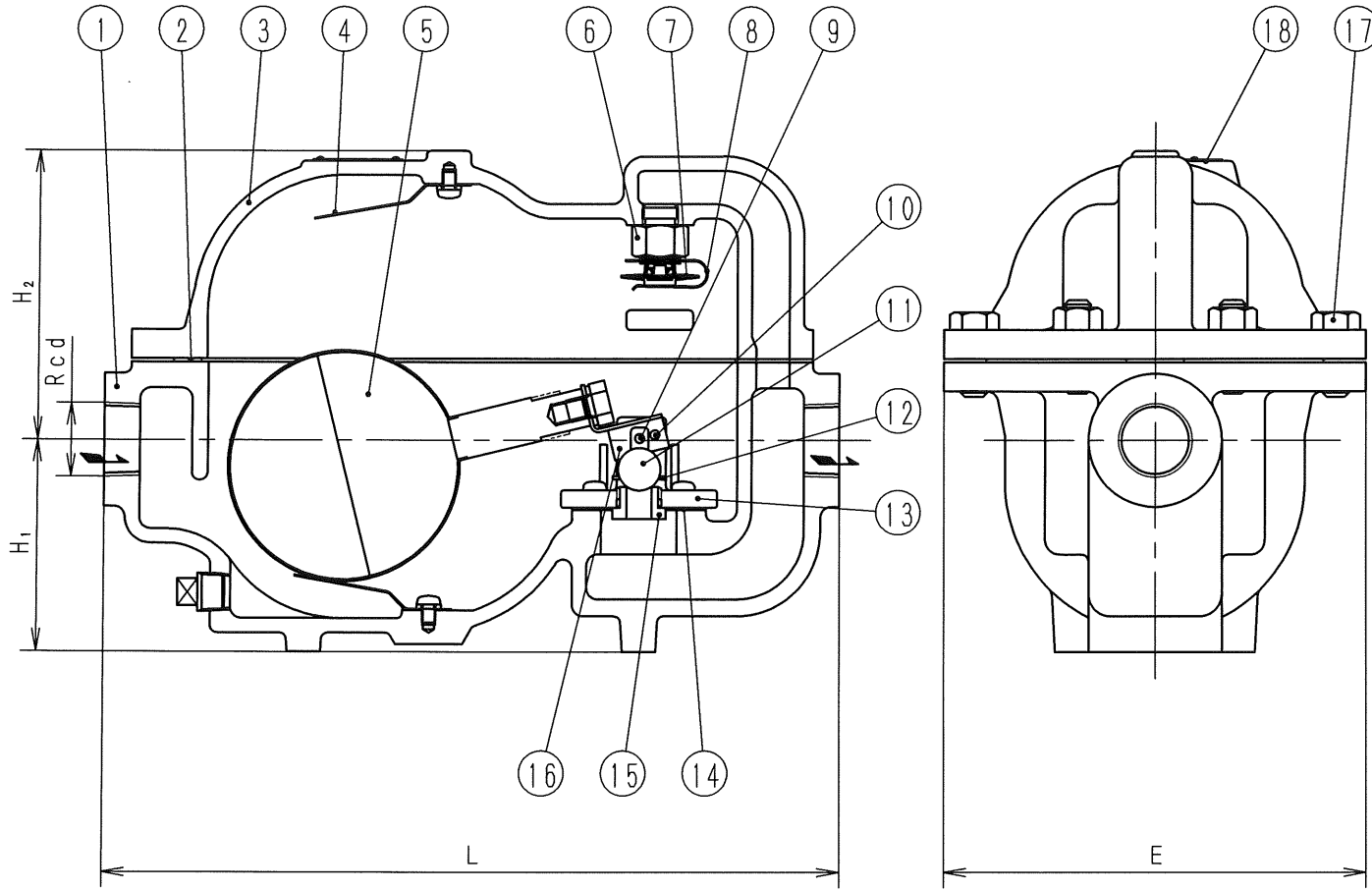


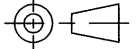
寸法 ( 印が該当品です)

G-	呼び径		d	L	E	H ₁	H ₂
	A	B					
1	25	1	1	330	190	95	130
2	32	1 1/4	1 1/4				

仕	様	:	蒸気及びドレン
流	体	:	
温	度	:	MAX. 151 °C
圧	力	:	MAX. 0.4 MPa



18	銘板	C 2 8 0 1	
17	六角ボルト	S W C H	
16	レバ	SUS304	
15	弁座	SUS420J2	
14	ガスケット	黒鉛 & SUS	
13	弁座継ぎ	CAC406	
12	弁体受	SUS304	
11	弁体	SUS440C	
10	軸 (A)	SUS304	
9	軸 (B)	SUS304	
8	押え板	SUS304	
7	Nメンブレン	ハステロイ及びステンレス鋼	
6	空気抜弁座	SUS304	
5	フロート	SUS304L	
4	板ばね	SUS304	
3	ふた	FC200	
2	ガスケット	ノンアスベスト	
1	弁箱	FC200	
部番	部品名	材料	摘要

BFF27型多量トラップ		日付	2024.5.28	
承認	第二検回	第一検回	製図	
			RM	
呼び径	25・32			
注記				
H-4G3061a				