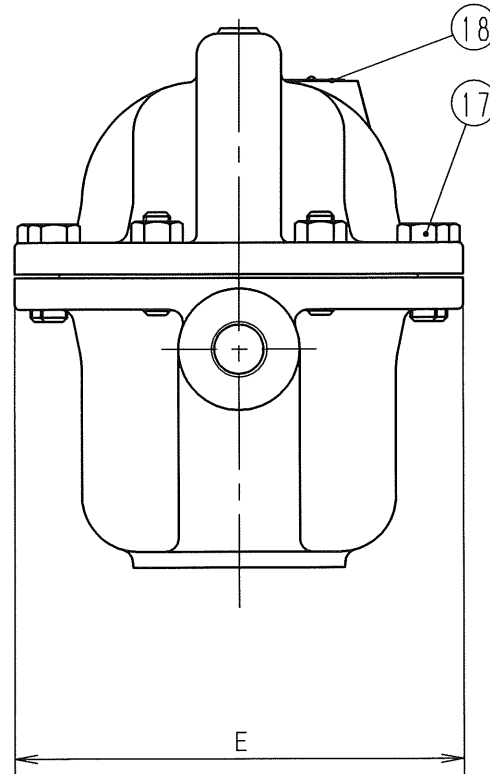
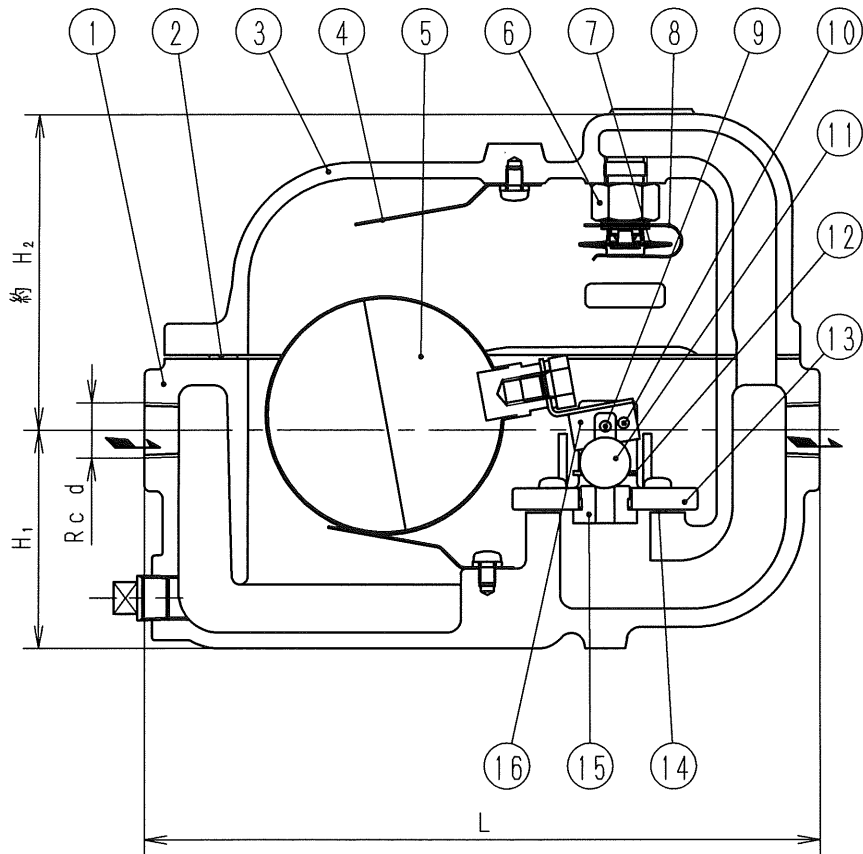


寸法 ( 印が該当品です)

G-	呼び径		d	L	E	H ₁	H ₂
	A	B					
1	15	1/2	1/2	255	170	82	120
2	20	3/4	3/4				

仕様

流 体 : ドレン
 最高使用圧力 : 0.4 MPa
 最高使用温度 : 151 °C



18	銘板	C 2 8 0 1	
17	六角ボルト	S W C H	
16	レバ	S U S 3 0 4	
15	弁座	S U S 4 2 0 J 2	
14	ガスケット	黒鉛及びSUS	
13	弁座継ぎ	C A C 4 0 6	
12	弁体受	S U S 3 0 4	
11	弁体	S U S 4 4 0 C	
10	軸 (A)	S U S 3 0 4	
9	軸 (B)	S U S 3 0 4	
8	押え板	S U S 3 0 4	
7	Nメンブレン	ハステロイ及びステンレス鋼	
6	空気抜弁座	S U S 3 0 4	
5	フロート	S U S 3 0 4 L	
4	板ばね	S U S 3 0 4	
3	ふた	F C 2 0 0	
2	ガスケット	ノンアスベスト	
1	弁箱	F C 2 0 0	
部番	部品名	材 料	摘 要

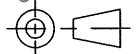
BFF27型多量トラップ

日付 2024.5.27

承認 第二検図 第一検図 製図
  RM

呼び径 15・20

注記



H-4E3695。

フジマン株式会社