

安全弁 安全逃し弁	RPN6B 型 全量式 安全弁・安全逃し弁 (レバー付開放形)	呼び径 25~200	蒸気用 気体用
--------------	---------------------------------------	---------------	------------

取 扱 説 明 書

- この取扱説明書は本製品の取扱担当者に必ずお渡してください。
- この取扱説明書の全部又は一部を無断で複写・転載することを禁じます。
- この取扱説明書の内容は予告なしに変更する場合があります。

目 次

1. 構造	p. 1
2. 作動及び調整	p. 2
3. 分解	p. 2
4. 弁座面の摺り合せ	p. 3
5. 再組立	p. 3
6. その他	p. 4

関フシマン株式会社

東京本社 〒140-0011

東京都品川区東大井2-13-8 ケイヒン東大井ビル2F

TEL 03-5767-4200 (営業部代表)

FAX 03-5767-4181

大阪支社 〒577-0801

大阪府東大阪市小阪2-10-14

TEL 06-4308-8805

FAX 06-4308-8807

H-4G3630

●はじめに



この度は、フシマン製品をお買い上げいただきまして、誠にありがとうございます。フシマンは長年の販売実績と優れた技術力で、信頼性の高い、品質の良い製品をお客様にご提供します。

この取扱説明書は、本製品を安全かつ正確にご使用いただくための取り扱い方法を説明しています。本製品を使用する前に、必ずこの取扱説明書をご一読ください。また、お読みになった後は、お取り扱いされる方がいつでも見られる場所に必ず保管してください。



●安全上の注意

本製品を安全に使用するためには、正しい設置と運用、さらに適切な保守・点検が不可欠です。この取扱説明書に示されている安全に関する注意事項を読んだうえで、十分に理解してから作業を行ってください。

ここに示した注意事項は、使用に際して人的危害や物的損害を未然に防止するためのものです。この取扱説明書では、誤った取り扱いによって生じる可能性のある危害や損害の程度を「警告」と「注意」に区分しています。いずれも、安全に関する重要な内容ですので必ず守ってください。

表 示	意 味
 警告	取り扱いを誤った場合、使用者が死亡又は重傷を負う可能性が想定される。
 注意	取り扱いを誤った場合、使用者が軽い又は中程度の傷害を負う危険性が想定される、又は物的損傷・損壊の発生が想定される。

次の安全上の注意事項にご留意ください。

 警告
<ul style="list-style-type: none">● 安全弁の取付台及び吹出し管の支持は、十分な強度で施工してください。 取付台等が破損すると流体が噴出し、人身事故又は物的損害の発生する恐れがあります。● 安全弁の出口や吹出し管の出口は、流体が吹き出しても安全な場所にしてください。
 注意
<ul style="list-style-type: none">● 搬入した弁は、輸送中に異物が弁内部に入ったり、また、破損していないかご確認ください。 防止の処置は施してありますが念のためお調べください。 弁は容易に保守・点検できる位置に垂直(正立)に取り付けてください。● 弁を取り付ける際は、その取付けフランジが片締めにならないようにボルト締めは互いに対称のものを交互に、かつ平均に締め付けてください。● ガasketは、その外径がなるべくフランジのガスケット座面に合っているものをご使用ください。 また、その内径は配管の内径より必ず大きいものを使用しなければなりません。● 弁は容器に直接取り付けることが望ましいが管台を用いる場合は、管台の内径は弁入口径より小でなく、その全長はできるだけ短くとり、かつ管内の圧力損失を最小限に押さえてください。 管台内部の圧力損失が大きい場合は、弁の作動が安定せず装置や弁の損傷の原因となります。● 配管の途中に取り付ける場合は、弁の吹出し量が多いほど管内の圧力分布が一時的に急変することにな

りますから、管内の圧力損失については特にご検討ください。

- 容器内に邪魔板などがある場合は、それによって弁が吹出す際、弁入口に不当な圧力降下が起こらないようにしてください。
- 装置や吹出し管などの熱膨張による弁への不当な影響を防ぐために、弁の出口に適当な膨張継手を設け、その先に吹出し管を取り付けてください。
- 吹出し管の内径は弁の出口径よりなるべく大きくし、その長さをできるだけ短く、かつ曲りを避けて屋外に出してください。弁の出口側に不当な背圧がかかると弁の性能が得られないことがあります。
- 吹出し管・膨張継手本体は、直接弁の負荷にならないように、別途に建造物などに固定して、弁はこれらと完全にフリーにしてください。
- 吹出し管・膨張継手は、個々の弁ごとに独立したものを設けてください。
- 弁箱・吹出し管に、ドレン・雨水等がたまるおそれがある場所では、それらを全部抜き得る位置に開放したドレン抜きを必ず設け、排水溝まで導いてください。(図1参照)
- 弁が吹出すと吹出し流体の中に容器内または配管装置の種々の異物が多く包含されて出てきます。これらが弁体(5)及び弁座(1)の当たり面を損傷させ、その修理のために装置の運転を休止しなければならない場合があります。弁を取り付ける容器内とそれに接続する配管内は十分に清掃して溶接チップ・スケール・その他の異物をできるだけ取り除いてください。
- 調整後は、いずれの場合も調節ねじ用ナット(16)を忘れずに締め付けてください。(図2参照)
- 吹下りをあまり小さくすると種々の障害があるので、装置の安全性、弁の気密保持及び作動安定のため、許される限り大きくしてください。
- 吹出し圧力・吹下りの調整のため調節ねじ(15)、調節輪(3)を動かす際は必ず容器内の圧力を吹出し圧力より15~20%下げてください。
- 弁体(5)と弁座(1)に付いている摺り合せ剤は、きれいに拭き取ってから組み立ててください。少しでも残っていると当たり面を傷付けて漏れの原因となります。
- 取付けが完了し容器内の圧力が、弁の吹出し圧力の75%以上になりましたら、レバー(13・17)を上げて2~3回吹出させ、作動を確認してください。

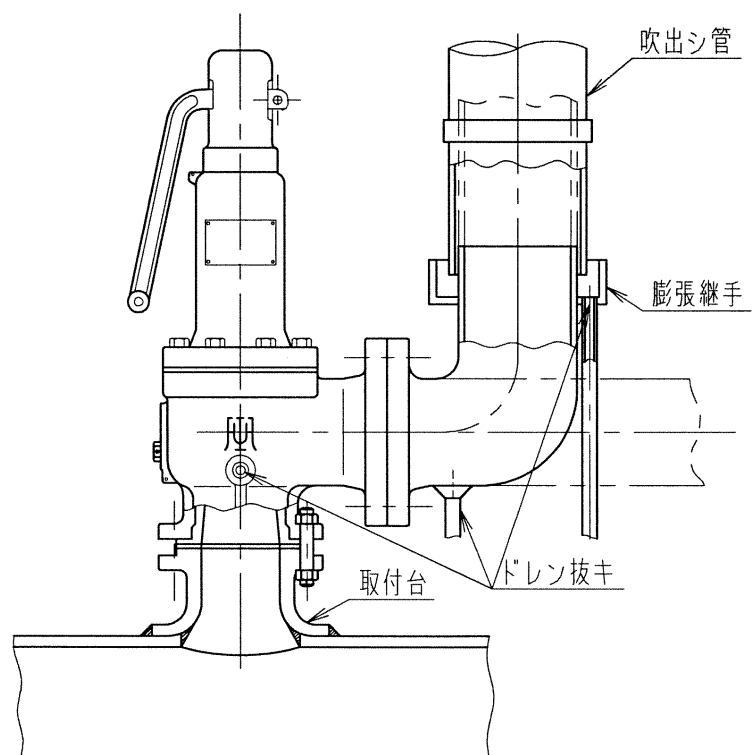


図 1 配管例図

●開梱および製品の確認・保管

開 梱 時 の 確 認	<ul style="list-style-type: none"> ○ 製品以外の異物が入っていないか。 ○ 製品に破損や損傷は見られないか。 ○ 附属品がある場合はきちんと揃っているか。
仕 様 の 確 認	<ul style="list-style-type: none"> ○ 型式・口径・使用圧力等が仕様と合致しているか。
保 管 上 の 注 意	<ul style="list-style-type: none"> ○ 弁箱出入口の防塵キャップは配管に取り付けるまで外さない。 ○ 配管に取り付ける場合は必ず防塵キャップを取り外す。 ○ 製品は屋内で保管する。 ○ 製品は納品時の状態で保管する。

ご不審な点やお気づきの点がございましたら、製品の銘板に記載された型式名及び製造番号をご確認のうえ、当社までお問い合わせください。

1. 構造

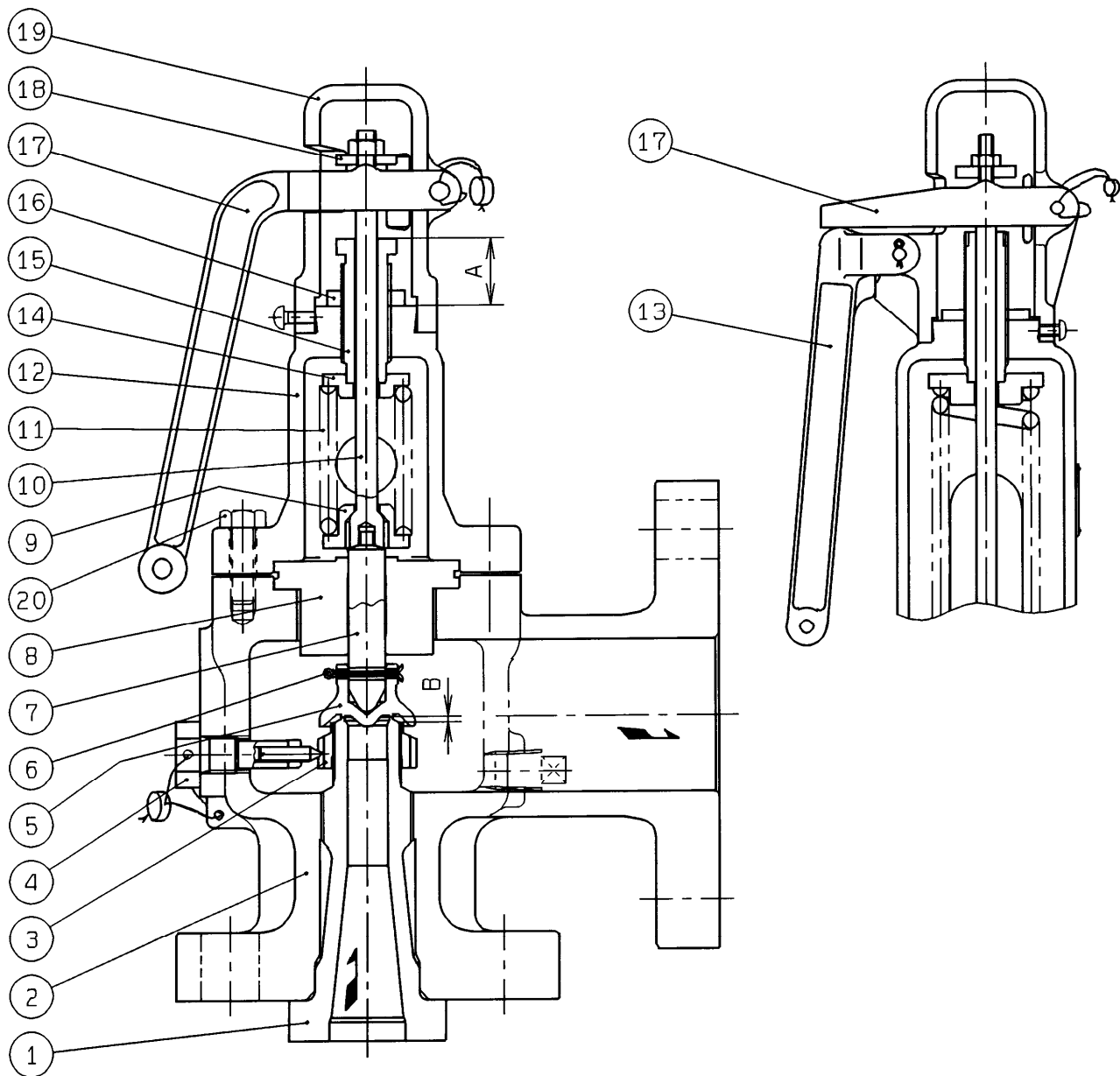


図2 構造図

表1 各部の名称

1	弁	座	8	ガイ	ド	15	調節ねじ
2	弁	箱	9	下部	ばね受	16	調節ねじ用ナット
3	調節	輪	10	弁	棒	17	レバー又はレバーB
4	調節	輪用	11	調節	ばね	18	弁棒用ナット
5	弁	体	12	ばね	保護筒	19	ふた
6	弁	体用	13	レ	バー	20	六角ボルト
7	弁	棒	14	上部	ばね受		

注 呼び径や弁箱材料などにより形状は異なります。

2. 作動及び調整

2.1 作動及び調整

作動及び調整は弊社で実施しておりますので、調整部は原則として動かさないでください。

しかし、吹下りの調整は、取り付ける装置によっても多少異なることがありますから、現地において補正を要することがあります。ただし、吹出し圧力が圧力計の読みと大きな差を生じた場合は、弁以外の原因、例えば圧力計の狂い、または、その他の事故によることが考えられますのでご調査ください。

2.2 吹出し圧力及び吹下りの調整

納入いたしました弁は、貴社のご仕様に適した調節ばね(11)を選定し組み込んであります。

使用条件が変更され、吹出し圧力・吹出し量などがご仕様と異なった場合は、必ず弊社へご連絡ください。改めてご検討させていただきます

(1) 吹出し圧力の調整

(a) ふた(19)を取り外し、調節ねじ用ナット(16)を緩めます。

(b) 容器内の圧力を上昇させ所定の吹出し圧力に達する前に作動した場合は、調節ねじ(15)の頭部にスパナを当て、上から見て時計回りに調節ねじ(15)を回して吹出し圧力を高くします。

(c) 所定の吹出し圧力になっても作動しない場合は、前記と反対に調節ねじ(15)を反時計回りに回して吹出し圧力を低くします。

注意

(d) 調整後は、いずれの場合も調節ねじ用ナット(16)を忘れずに締め付けてください。

(2) 吹下りの調整

(a) 吹下りを大きくする場合は、調節輪用ピン(4)を外し、調節輪(3)を調節輪用ピン用ねじ穴から見て右に回します。この時、調節輪(3)の移動は一度に1~2ノッチ程度の微調整とし、作動させてから必要な更に1~2ノッチ移動させます。

(b) 吹下りを小さくする場合は、前記と反対に調節輪(3)を左に回します。

この時の調節輪(3)の移動は前項と同様です。

注意

(c) 吹下りをあまり小さくすると、種々の障害があるので、装置の安全性、弁の気密保持及び作動安定のため、許される限り大きくしてください。

(3) 吹出し圧力・吹下りの調整のため調節ねじ(15)、調節輪(3)を動かす際は必ず容器内の圧力を吹出し圧力より15~20%下げてください。

3. 分解 (図2参照)

分解は次の順序で行ってください。

3.1 ふた(19)の封線を切り、ピンを抜き、レバーまたはレバーB(17)を外します。

3.2 なべ小ねじを緩め、ふた(19)を外します。

- 3.3 調節ねじ用ナット(16)を緩め [この時ばね保護筒(12)の上端面から調節ねじ(15)の頂部までの寸法 A をノギスで測定しておくとし、再組立の際の目安として便利です]、調節ねじ(15)を調節ばね(11)が無圧縮状態になるまで緩めます。
- 3.4 弁箱(2)とばね保護筒(12)を締め付けている六角ボルト(20)を外すとガイド(8)から上下に分けることができます。
- 3.5 弁箱(2)からガイド(8)を外すと、弁棒B(7)とその先に取り付けられた弁体(5)が取り出せます。この時、弁体(5)と弁座(1)の当たり面を傷付けないようご注意ください。
- 3.6 調節輪(3)は必要がない限り、取り外さないでください。もし取り外す場合は、封線を切り調節輪用ピン(4)を外してから調節輪(3)を外します。この時、弁座(1)の当たり面から調節輪(3)の上端面までの寸法 B をノギスで測定しておくとし、再組立の際便利です。
- 3.7 弁体(5)と弁棒B(7)は互いにある程度動くように設計されています。これが固着している場合は、弁体用ピン(6)を外して、インロー部を磨いてください。なお、動くなら分解する必要はありません。

4. 弁座面の摺り合せ

調節ばね(11)が圧縮され所定の位置に設定されているにもかかわらず弁漏れを生じている場合は、弁体(5)と弁座(1)の当たり面が損傷しているか、異物を噛んでいますから分解して次の要領で摺り合せしてください。

- 4.1 弁体(5)と弁座(1)の当たり面に付いた傷は軽微なものは摺り合せで取り除きます。しかし、傷が深い場合には機械加工で傷を取り除いてから摺り合せを実施するか、新品と交換してください。
- 4.2 弁体(5)と弁座(1)の共摺り(互いに摺り合わせることは避け、摺り合せ時は専用の摺り合せ治具を使用してください。摺り合せ治具は鋳鉄で均質な硬度の高いもの(ミーハナイト鋳鉄など)が適当です。
- 4.3 摺り合せ剤は粗いものから細かいものへと使用し、最終の摺り合せにはコンパウンド#3000をグリースで練ったものを使用して入念に仕上げてください。

注意

- 4.4 弁体(5)と弁座(1)に付いている摺り合せ剤は、きれいに拭き取ってから組み立ててください。少しでも残っていると当たり面を傷付けて漏れの原因となります。

5. 再組立

再組立は各部品を清掃後、分解の場合と逆の順序で行ってください。

- 5.1 ガイド(8)と弁棒B(7)の摺動部、弁棒A(10)の先端、調節ねじ(15)の先端及び各ねじ部に仕様に合うグリースなどを塗布してください。
- 5.2 調節輪(3)の外周ノッチに調節輪用ピン(4)の先端が確実に入っていることを確認してください。
- 5.3 弁箱(2)にばね保護筒(12)を取り付ける六角ボルト(20)は片締めにならぬよう均一に締め付けてください。
- 5.4 調節ねじ(15)及び調節輪(3)が分解前と同じ位置にセットされていることを確認してください。

6. その他

安全逃し弁は装置の安全・保護上重要なものですから、常に点検を怠らず、万一異常が発見されたならば弊社へご連絡ください。