

逃し弁	RPC14 型逃し弁	液体用
-----	------------	-----

取 扱 説 明 書

- この取扱説明書は本製品の取扱担当者に必ずお渡してください。
- この取扱説明書の全部又は一部を無断で複写・転載することを禁じます。
- この取扱説明書の内容は予告なしに変更する場合があります。

目 次

1. 構造	p. 1
2. 取付け	p. 2
3. 特徴	p. 2
4. 調整	p. 2
5. 分解	p. 3
6. 弁座面の摺り合わせ	p. 3
7. 再組立て	p. 3
8. その他	p. 3

フシマン株式会社

東京本社 〒140-0011

東京都品川区東大井2-13-8 ケイヒン東大井ビル2F

TEL 03-5767-4200 (営業部代表)

FAX 03-5767-4181

大阪支社 〒577-0801

大阪府東大阪市小阪2-10-14

TEL 06-4308-8805

FAX 06-4308-8807

●はじめに



この度は、フシマン製品をお買い上げいただきまして、誠にありがとうございます。フシマンは長年の販売実績と優れた技術力で、信頼性の高い、品質の良い製品をお客様にご提供します。

この取扱説明書は、本製品を安全かつ正確にご使用いただくための取り扱い方法を説明しています。本製品を使用する前に、必ずこの取扱説明書をご一読ください。また、お読みになった後は、お取り扱いされる方がいつでも見られる場所に必ず保管してください。



●安全上の注意

本製品を安全に使用するためには、正しい設置と運用、さらに適切な保守・点検が不可欠です。この取扱説明書に示されている安全に関する注意事項を読んだうえで、十分に理解してから作業を行ってください。

ここに示した注意事項は、使用に際して人的危害や物的損害を未然に防止するためのものです。この取扱説明書では、誤った取り扱いによって生じる可能性のある危害や損害の程度を「警告」と「注意」に区分しています。いずれも、安全に関する重要な内容ですので必ず守ってください。

表 示	意 味
 警告	取り扱いを誤った場合、使用者が死亡又は重傷を負う可能性が想定される。
 注意	取り扱いを誤った場合、使用者が軽い又は中程度の傷害を負う危険性が想定される、又は物的損傷・損壊の発生が想定される。

次の安全上の注意事項にご留意ください。

 警告
<ul style="list-style-type: none">● 逃し弁の取付台及び吹出し管の支持は、十分な強度で施工してください。 取付台等が破損すると流体が噴出し、人身事故又は物的損害の発生する恐れがあります。● 逃し弁の出口は、流体が吹き出しても安全な場所にしてください。
 注意
<ul style="list-style-type: none">● 搬入した弁は、輸送中に異物が弁内部に入ったり、また、破損していないかご確認ください。防止の処置は施してありますが念のためお調べください。● 弁は容易に保守・点検できる位置に垂直(正立)に取り付けてください。● 弁入口の取付管が非常に細いなど抵抗が大きいと、作動不良の原因となりますので、管内の圧力損失を最小限に押えてください。● ガasketはフランジのガasket座面に合っているものをご使用ください。また、その内径は配管の内径より必ず大きいものを使用しなければなりません。● 接続がねじ込み形の場合は、過剰なねじ込みは避けてください。弁箱が割れる可能性があります。● 流体の中に容器内または配管装置の種々の異物が多く包含されて出てきます。これらが弁体及び弁座の当たり面を損傷させ、その修理のために装置の運転を休止しなければならない場合があります。弁を取

り付ける容器内とそれに接続する配管内は十分に清掃して溶接チップ・スケール・その他の異物をできるだけ取り除いてください。

- フランジ形の弁を取り付ける際は、その取付けフランジが片締めにならないようにボルト締めは互いに対称のものを交互に、かつ平均に締め付けて下さい。また、ねじ込み形の弁を取り付ける際は、弁箱 (1) の六角部にスパナ等を使用してねじ込んでください。
- 吹出し側に背圧のある個所にも使用できます。ただし、この場合調節ばねの設定圧力は、吹出し圧力と背圧との差に設定してください。また、背圧が変化する場合には、それに応じて吹出し圧力も変化します。
- 調整後は、いずれの場合も調節ねじ用ナットを忘れずに締め付けてください。
- 弁座面の摺り合わせの際、弁体と弁座 に付いている摺り合せ剤は、きれいに拭き取ってから組み立ててください。少しでも残っていると当たり面を傷付けて漏れの原因となります

●開梱および製品の確認・保管

開 梱 時 の 確 認	<ul style="list-style-type: none">○ 製品以外の異物が入っていないか。○ 製品に破損や損傷は見られないか。○ 附属品がある場合はきちんと揃っているか。
仕 様 の 確 認	<ul style="list-style-type: none">○ 型式・口径・使用圧力等が仕様と合致しているか。
保 管 上 の 注 意	<ul style="list-style-type: none">○ 弁箱出入口の防塵キャップは配管に取り付けるまで外さない。○ 配管に取り付ける場合は必ず防塵キャップを取り外す。○ 製品は屋内で保管する。○ 製品は納品時の状態で保管する。

ご不審な点やお気づきの点がありましたら、製品の銘板に記載された型式名及び製造番号をご確認のうえ、当社までお問い合わせください。

1. 構造

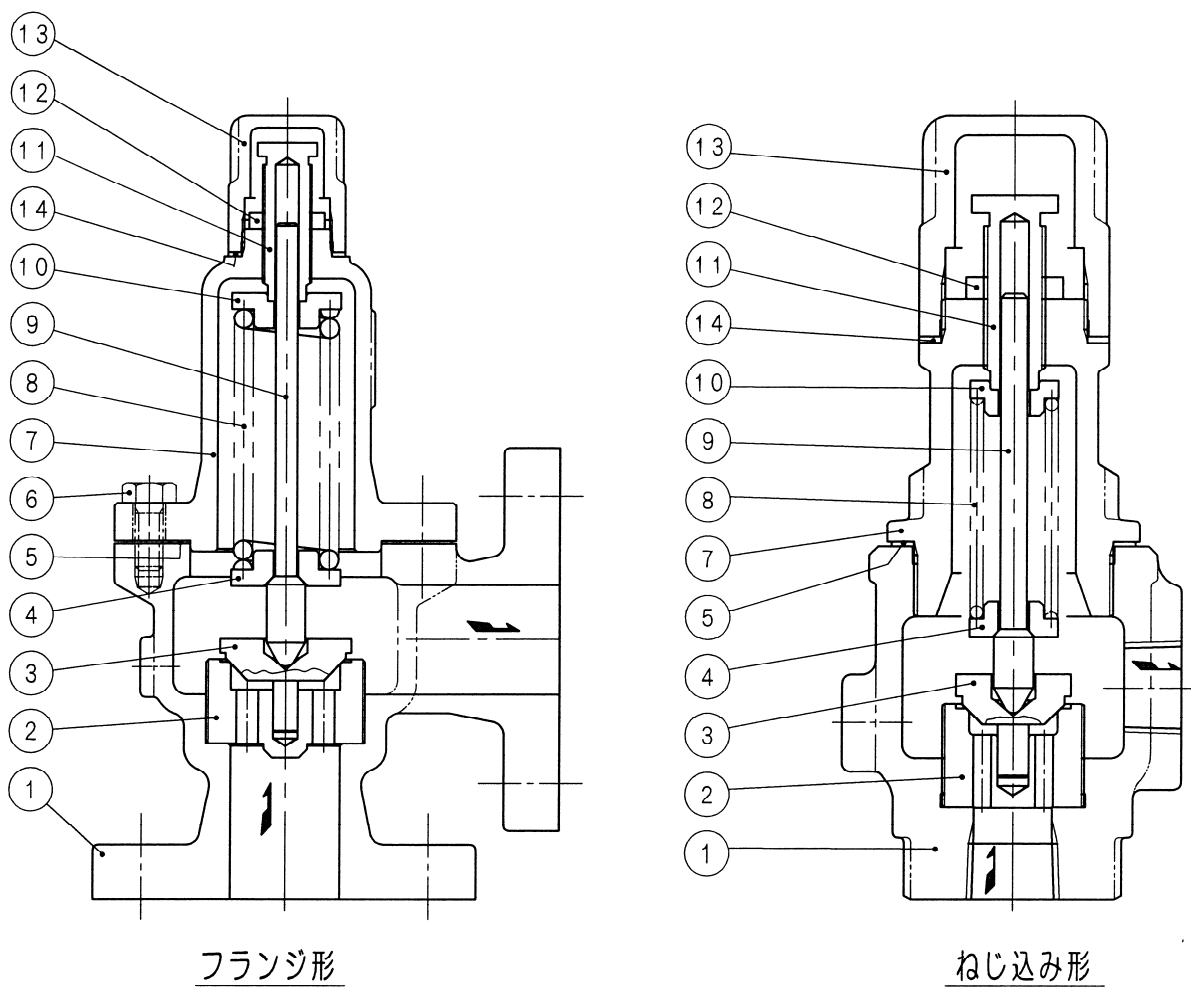


図1 構造図

表1 各部の名称

1	弁箱	6	六角ボルト	11	調節ねじ
2	弁座	7	ばね保護筒	12	調節ねじ用ナット
3	弁体	8	調節ばね	13	ふた ⁽²⁾
4	下部ばね受	9	弁棒	14	ガスケット
5	ガスケット	10	上部ばね受		

注(1) 呼び径や弁箱材料などにより形状は異なります。

注(2) テストギャグ付の場合はプラグが付きます。

注(3) 弁箱(1)とばね保護筒(7)の間に仕切板が取り付く場合があります。

その際六角ボルト(6)は植込みボルト及び六角ナットになります。

詳細は納入図を御参照ください。

2. 取付け

注意

- 2.1 逃し弁（以下 弁 という）は容易に保守・点検できる位置に垂直（正立）に取り付けてください。
- 2.2 接続がねじ込形の場合、過剰なねじ込みは避けてください。弁箱が割れる可能性があります。
- 2.3 弁入口の取付管が非常に細いなど抵抗が大きいと、作動不良の原因となりますので、管内の圧力損失を最小限に押えてください。
- 2.4 配管内及び装置内に、ごみ・溶接チップ・スケール・その他の異物が残っていると弁が作動したとき、これらの異物が、弁体(3)及び弁座(2)の当り面を甚だしく損傷し、その修理のために装置の運転を休止しなければならない場合があります。そのため弁を取り付ける前に十分に清掃してこれらの異物を取り除いてください。
- 2.5 搬入した弁は、輸送中に異物が弁内部に入ったり、また破損したりしていないか確認して下さい。防止の処置は施してありますが念のためお調べください。
- 2.6 フランジ形の弁を取り付ける際は、その取付けフランジが片締めにならないようにボルト締めは互に対称のものを交互に、かつ平均に締め付けて下さい。また、ねじ込み形の弁を取り付ける際は、弁箱(1)の六角部にスパナ等を使用してねじ込んでください。
- 2.7 ガasketは、その外径がなるべくフランジの座面一杯のものを使用してください。また、その内径は配管の内径より必ず大きいものを使用してください。

3. 特徴

- 3.1 本弁は弁体(3)、弁座(2)にダッシュポットを設けてあるため、調節すべき流体に多少の脈動などがあっても弁体(3)のバイブレーションを発生することが少なく、良好に作動いたします。

注意

- 3.2 吹出し側に背圧のある個所にも使用できます。ただし、この場合調節ばね(8)の設定圧力は、吹出し圧力と背圧との差に設定してください。また、背圧が変化する場合には、それに応じて吹出し圧力も変化します。

4. 調整

設定圧力の調整は圧力計を見ながら次の要領で行ってください。

- 4.1 ふた(13)を取り外し、調節ねじ用ナット(12)を緩めます。
- 4.2 容器内の圧力を上昇させ、所定の設定圧力に達する前に作動した場合は、調節ねじ(11)の頭部にスパナを当て、上から見て時計回りに調節ねじ(11)を回して設定圧力を高くします。
- 4.3 所定の設定圧力になっても作動しない場合は、前記と反対に調節ねじ(11)を反時計回りに回して設定圧力を低くします。

注意

- 4.4 調整後は、いずれの場合も調節ねじ用ナット(12)を忘れずに締め付けてください。

5. 分解（構造図参照）

分解は次の順序で行ってください。

- 5.1 ふた(13)を取り外し、調節ねじ用ナット(12)を緩め [この時ばね保護筒(7)の上端面から調節ねじ(11)の頂部までの寸法をノギスで測定しておくことと再組立の際の目安として便利です]、調節ねじ(11)を調節ばね(8)が無圧縮状態になるまで緩めます。
- 5.2 弁箱(1)とばね保護筒(7)を締め付けている六角ボルト(6)を外すと、ばね保護筒(7)及び内部部品が取り出せます。この時、弁体(3)と弁座(2)の当たり面を傷付けないようご注意ください。

6. 弁座面の摺り合せ

調節ばね(8)が圧縮され所定の位置に設定されているにもかかわらず弁漏れを生じている場合は、弁体(3)と弁座(2)の当たり面が損傷しているか、異物を噛んでいますから分解して次の要領で摺り合せしてください。

- 6.1 弁体(3)と弁座(2)の当たり面に付いた傷は軽微なものは摺り合せで取り除きます。しかし、傷が深い場合には機械加工で傷を取り除いてから摺り合せを実施するか、新品と交換してください。
- 6.2 摺り合せは弁体(3)と弁座(2)の共摺り（互いに摺り合わせること）で、摺り合せ剤は粗いものから細かいものへと使用し、最終の摺り合せにはコンパウンド#3000をグリースで練ったものを使用して入念に仕上げてください。

注意

- 6.3 弁体(3)と弁座(2)に付いている摺り合せ剤は、きれいに拭き取ってから組み立ててください。少しでも残っていると当たり面を傷付けて漏れの原因となります。

7. 再組立

再組立は各部品を清掃後、分解の場合と逆の順序で行ってください。

- 7.1 弁棒(9)の先端、調節ねじ(11)の先端及び各ねじ部には仕様に適したグリースなどを塗布してください。
- 7.2 ガスケット(5)、(14)の内断面及び上下面に液状パッキンを塗布してください。
- 7.3 弁箱(1)にばね保護筒(7)を取り付ける六角ボルト(6)は片締めにならぬよう均一に締め付けてください。
- 7.4 調節ねじ(11)が分解前と同じ位置にセットされていることを確認してください。

8. その他

逃し弁は装置の安全・保護上重要なものですから、常に点検を怠らず、万一異常が発見されたならば弊社へご連絡ください。