

減圧弁	P260 型減圧弁	呼び径 15~150	蒸気用
-----	-----------	---------------	-----

取 扱 説 明 書

- この取扱説明書は本製品の取扱担当者に必ずお渡してください。
- この取扱説明書の全部又は一部を無断で複写・転載することを禁じます。
- この取扱説明書の内容は予告なしに変更する場合があります。

目 次

1. 構造	p. 1
2. 作動	p. 2
3. 取付け	p. 2
4. 通気要領	p. 5
5. 分解	p. 6
6. 組立	p. 8
7. 保守・点検	p. 9
8. 故障の原因及び補修	p. 9

フシマン株式会社

東京本社 〒140-0011

東京都品川区東大井2-13-8 ケイビン東大井ビル2F

TEL 03-5767-4200 (営業部代表)

FAX 03-5767-4181

大阪支社 〒577-0801

大阪府東大阪市小阪2-10-14

TEL 06-4308-8805

FAX 06-4308-8807

●はじめに



この度は、フシマン製品をお買い上げいただきまして、誠にありがとうございます。フシマンは長年の販売実績と優れた技術力で、信頼性の高い、品質の良い製品をお客様にご提供します。

この取扱説明書は、本製品を安全かつ正確にご使用いただくための取り扱い方法を説明しています。本製品を使用する前に、必ずこの取扱説明書をご一読ください。また、お読みになった後は、お取り扱いされる方がいつでも見られる場所に必ず保管してください。



●安全上の注意

本製品を安全に使用するためには、正しい設置と運用、さらに適切な保守・点検が不可欠です。この取扱説明書に示されている安全に関する注意事項を読んだうえで、十分に理解してから作業を行ってください。

ここに示した注意事項は、使用に際して人的危害や物的損害を未然に防止するためのものです。この取扱説明書では、誤った取り扱いによって生じる可能性のある危害や損害の程度を「警告」と「注意」に区分しています。いずれも、安全に関する重要な内容ですので必ず守ってください。

表 示	意 味
 警告	取り扱いを誤った場合、使用者が死亡又は重傷を負う可能性が想定される。
 注意	取り扱いを誤った場合、使用者が軽い又は中程度の傷害を負う危険性が想定される、又は物的損傷・損壊の発生が想定される。

次の安全上の注意事項にご留意ください。

 警告
<ul style="list-style-type: none">● オンオフ弁が閉弁しますと、蒸気ドレンが発生し蒸気配管中に充満します。 この状態でオンオフ弁を開弁しますと、スチームハンマーが発生し、減圧弁の弁箱が破損することがありますので、必ずスチームトラップを設置すること及びオンオフ弁をゆっくり開閉してください。 特に、配管径が 100 以上の大口径では、万一スチームハンマーが発生した場合、その衝撃で鋳鉄など脆性材料の弁箱は割れる可能性があり、プラントの停止や人身事故の危険性が考えられます。 トラップ設置や開閉速度に併せて、大口径の弁箱回りの材料は強度が強く破損しにくい鋳鋼製をお勧めします。● 分解に際して、まず配管中の蒸気を完全に抜去することが必要です。蒸気を止められない場合は、バイパス運転に切換え、減圧弁前後の止め弁を完全に閉じ、減圧弁内の残存蒸気は図 1 の上部ふた(18)の六角ボルトを僅かに緩めて放出します。 この時、蒸気が吹出す恐れがありますので、火傷やけがにはご注意ください。
 注意
<ul style="list-style-type: none">● 減圧弁は、最初の通気時の安全のために、未設定で納入します。 ご指定により設定して納入することもできますが、いずれの場合も最初の通気時は、慎重にゆっくりと実施してください。

- 配管に際しては、減圧弁の弁箱の矢印と蒸気の流れ方向を必ず一致させて水平配管に垂直に取り付けてください。また、図 2 の配管例図に示すように、止め弁、ストレーナ、安全逃し弁、圧力計、バイパス管及びスチームトラップを必ず設けてください。なお、減圧弁の前後にはできるだけ 10d 以上(d：配管径 mm)の直管部を設け、二次側流速が 30 m/s を超える場合にはレジューサを取付け二次側配管の拡大をお勧めします。安定で性能の良い減圧装置とする為、ストレーナ、安全逃し弁、スチームトラップもフシマン製品をお使いください。
- 本弁を屋外に設置する場合はカバー等で覆うなど、雨水等の流入を防止する措置を講じてください。
- 配管の重量や曲りなどが直接減圧弁に加わらないよう配管の支持や固定をしてください。
- 図 1 の下部ふた(26)を外す際は、六角ボルトを少し緩め減圧弁内の残留ドレンを完全に排出します。残留ドレンは熱いので火傷しないようご注意ください。

●開梱および製品の確認・保管

開 梱 時 の 確 認	<ul style="list-style-type: none"> ○ 製品以外の異物が入っていないか。 ○ 製品に破損や損傷は見られないか。 ○ 附属品がある場合はきちんと揃っているか。
仕 様 の 確 認	<ul style="list-style-type: none"> ○ 型式・口径・使用圧力等が仕様と合致しているか。
保 管 上 の 注 意	<ul style="list-style-type: none"> ○ 弁箱出入口の防塵キャップは配管に取り付けるまで外さない。 ○ 配管に取り付ける場合は必ず防塵キャップを取り外す。 ○ 製品は屋内で保管する。 ○ 製品は納品時の状態で保管する。

ご不審な点やお気づきの点がありましたら、製品の銘板に記載された型式名及び製造番号をご確認のうえ、当社までお問い合わせください。

1. 構造

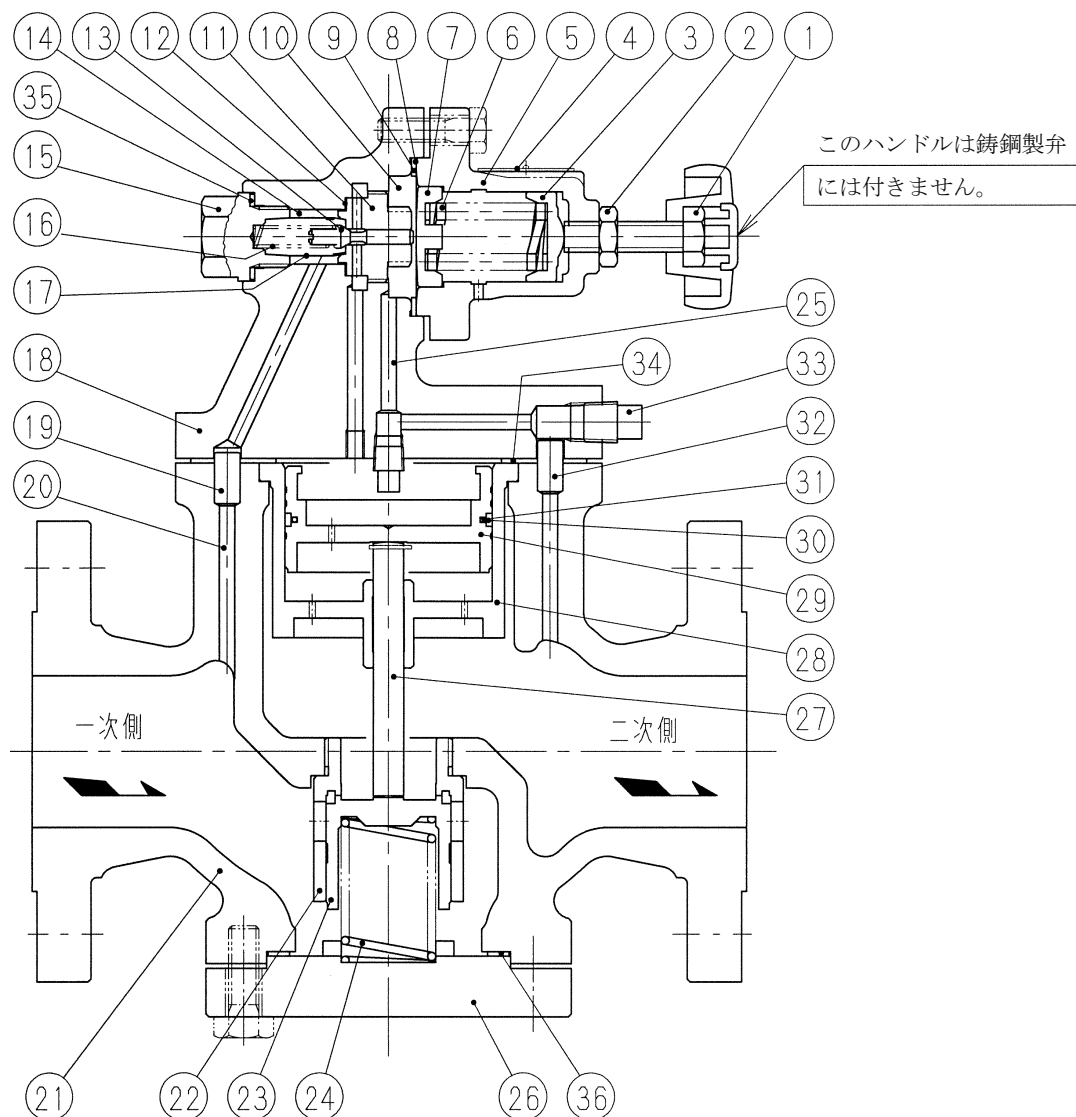


図1 構造図

表1 各部の名称

1	調節ねじ	11	パイロット弁座	21	弁箱	31	ばねリング
2	六角ナット	12	パイロット弁座ガスケット	22	主弁座	32	二次側蒸気案内管
3	ばね受	13	パイロット弁体	23	主弁体	33	プラグ
4	銘板	14	パイロット弁室	24	主弁体ばね	34	ガスケット
5	ばね保護筒	15	パイロット弁室ふた	25	二次側蒸気穴	35	ガスケット
6	調節ばね	16	パイロット弁体ばね	26	下部ふた(1)	36	ガスケット
7	ダイヤフラム受	17	ストレーナ	27	ピストン棒		
8	ダイヤフラム	18	上部ふた	28	シリンドラ		
9	ダイヤフラムガスケット	19	一次側蒸気案内管	29	ピストン		
10	ダイヤフラム室	20	一次側蒸気穴	30	ピストンリング(2)		

注(1) 仕様により下部ふた形状が異なります(プラグ付)。詳細形状は納入図をご参照ください。

注(2) 弁箱材料・呼び径によりピストンリング(30)が2本になる場合があります。

2. 作動

- 2.1 初め主弁体(23)は主弁体ばね(24)により閉じております。一次側に蒸気が送られてきますと、その蒸気の一部は一次側蒸気穴(20)を通りストレーナ(17)で異物が除去されてパイロット弁室(14)に達します。この時パイロット弁体(13)及び主弁体(23)は蒸気圧のため各々パイロット弁座(11)及び主弁座(22)に押しつけられて閉止しております。
- 2.2 次に調節ねじ(1)を右回転(時計の針と同方向)しますと調節ばね(6)は圧縮され、ダイヤフラム(8)を湾曲させて更にパイロット弁体(13)を開きます。
- 2.3 するとパイロット弁室(14)の一次側蒸気はシリンダ(28)内のピストン(29)上面に入りピストン(29)はその圧力を受けて下降し、主弁体(23)を押し開いて一次側蒸気を二次側に通します。
- 2.4 二次側蒸気は二次側蒸気穴(25)を通過してダイヤフラム室(10)に達し、その圧力は調節ばね(6)と釣り合います。二次側蒸気圧力が増減すればダイヤフラム(8)に作用する二次側蒸気圧力と調節ばね(6)が働き合ってパイロット弁体(13)の開きを加減し、ピストン(29)上面への一次側蒸気の流入量を変えて主弁体(23)の開きを調節し、ダイヤフラム(8)に加わる二次側蒸気圧力が常に調節ばね(6)の力と釣り合うように作用しますから二次側蒸気圧力は一定に保持されます。

3. 取付け

注意

- 3.1 配管に際しては、減圧弁の弁箱の矢印と蒸気の流れ方向を必ず一致させて水平配管に垂直に取付けてください。また、図 2 の配管例図に示すように、止め弁、ストレーナ、安全逃し弁、圧力計、パイパス管及びスチームトラップを必ず設けてください。なお、減圧弁の前後にはできるだけ 10d 以上(d : 配管径 mm)の直管部を設け、二次側流速が 30 m/s を超える場合にはレギュレーサを取付け二次側配管の拡大をお勧めします。安定で性能の良い減圧装置とする為、ストレーナ、安全逃し弁、スチームトラップもフシマン製品をお使いください。
- 3.2 本弁を屋外に設置する場合はカバー等で覆うなど、雨水等の流入を防止する措置を講じてください。
- 3.3 減圧弁のメンテナンスのため、配管中心から下方に表 2 に示すスペースが必要です。

表 2 分解・手入れに必要なスペース

単位 mm

呼び径	15~32	40	50	65	80	100	125	150
配管中心から下方に	200	220	250	270	300	350	410	460

注意

- 3.4 配管の重量や曲りなどが直接減圧弁に加わらないよう配管の支持や固定をしてください。

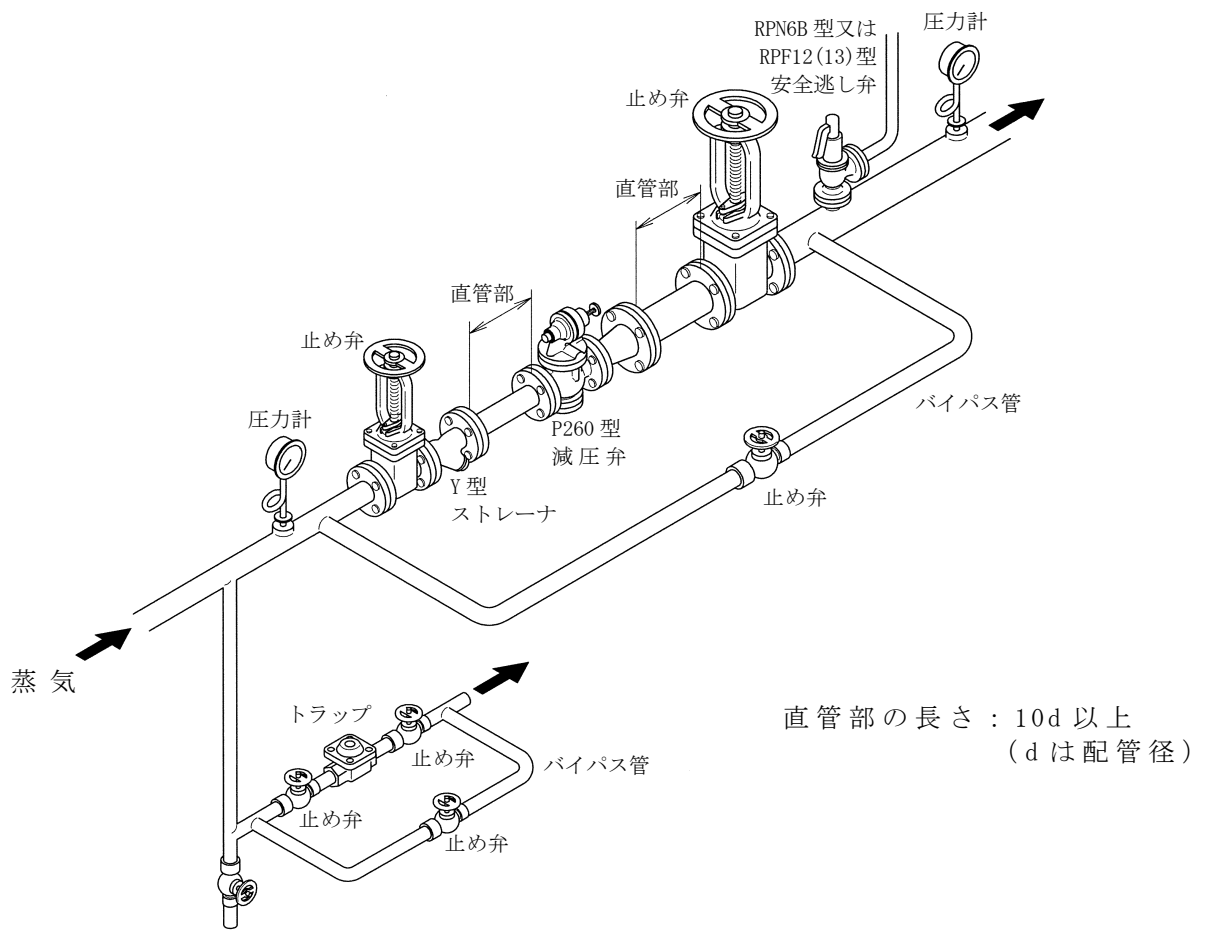


図2 配管例図

3.5 減圧弁の一次側又は二次側にオンオフ弁を取付ける場合、減圧弁とオンオフ弁の距離をできるだけ長く(3m以上)とってください。なお、オンオフ弁は減圧弁の一次側に取付けるようお勧めします(図3)。オンオフ弁の使用圧力等の関係から減圧弁の二次側に取付ける場合、減圧弁は完全閉止できませんので減圧弁とオンオフ弁の間にスチームトラップを設けて下さい(図4)。

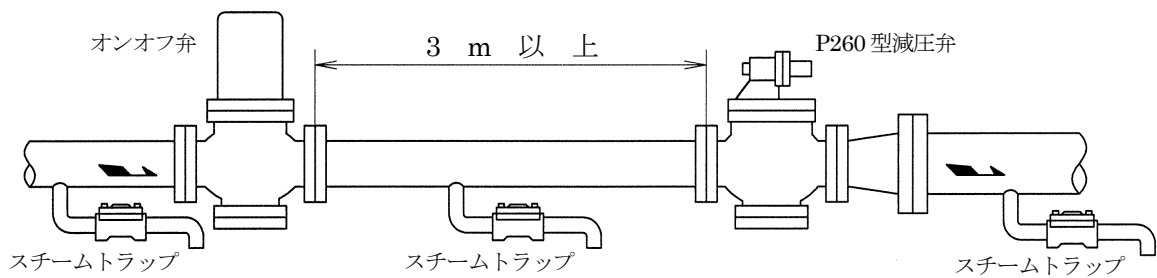


図3 一次側にオンオフ弁がある場合

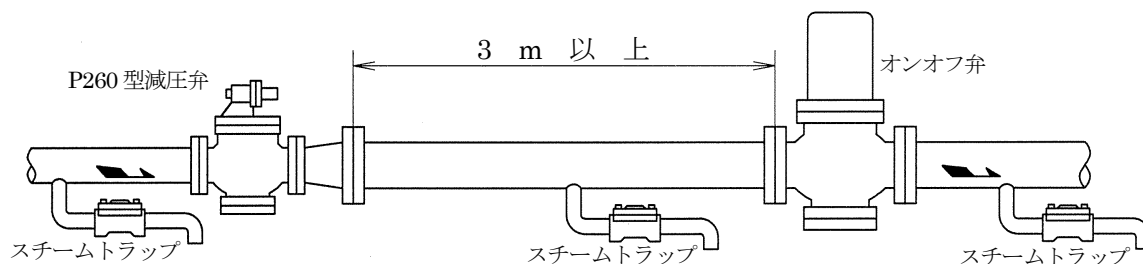


図 4 二次側にオンオフ弁がある場合

警告

オンオフ弁が閉弁しますと、蒸気ドレンが発生し蒸気配管中に充満します。
 この状態でオンオフ弁を開弁しますと、スチームハンマーが発生し、減圧弁の弁箱が破損することがありますので、必ずスチームトラップを設置すること及びオンオフ弁をゆっくり開閉してください。
 特に、配管径が 100 以上の大口径では、万が一スチームハンマーが発生した場合、その衝撃で铸铁など脆性材料の弁箱は割れる可能性があり、プラントの停止や人身事故の危険性が考えられます。トラップ設置や開閉速度に併せて、大口径の弁箱回りの材料は強度が強く破損しにくい鋳鋼製をお勧めします。

3.6 減圧弁の二次側に制御弁を取付ける場合、減圧弁と制御弁の距離をできるだけ長く(呼び径 80 以下は 1m 以上、呼び径 100 以上は 3m 以上)とってください(図 5)。一次側に制御弁を取付ける場合も同様です。この場合、減圧弁は 3.6 項の P260-DHC 型減圧弁をご使用ください。

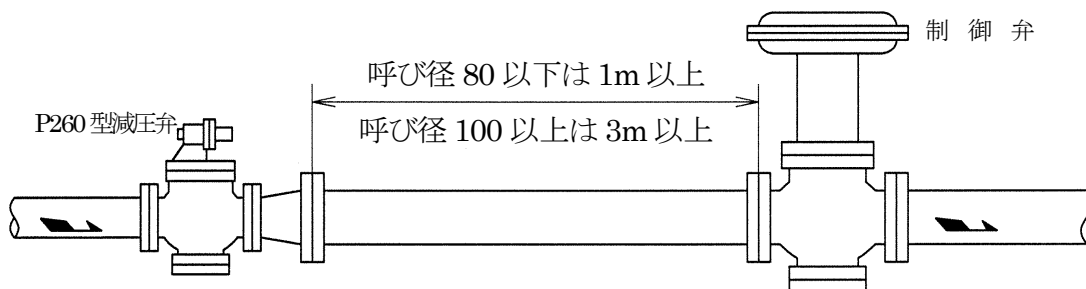


図 5 制御弁がある場合 (二次側)

3.6 減圧比が 20:1 を超える場合は二段減圧を行ってください。

この時減圧弁間の距離はできるだけ長く(3m 以上)とってください(図 6)。

なお、二段目用減圧弁はバランス形構造の P260-DHC 型をご使用下さい。

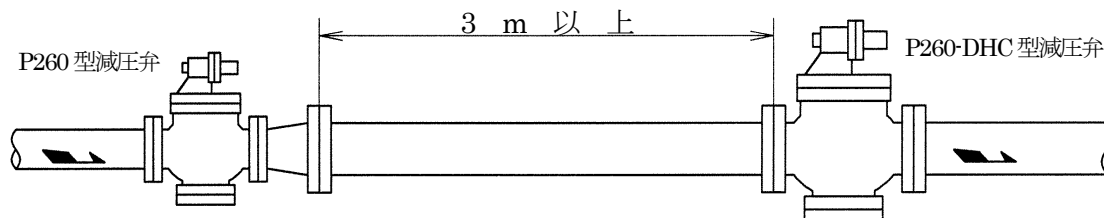


図 6 減圧弁を直列に取付ける場合

4. 通気要領

- 4.1 減圧弁取付け後、先ず減圧弁前後の止め弁を閉めバイパス管を用いて、十分蒸気でブローして下さい(この操作を怠りますと、配管中の異物によりストレーナ(17)が目詰まりを生じたり、減圧弁摺動部の部品を損傷して機能を損なうことがあります。なお、蒸気をブローさせる時はバイパス管の止め弁の開度を調節して、安全逃し弁の吹出し圧力を超えないようにして下さい)。
- 4.2 バイパス管の止め弁を閉め、一次側の止め弁を少し開いて減圧弁に通気します。減圧弁や配管に漏れなどの異常が無いことを確認後、この止め弁をゆっくり全開します。
- 4.3 二次側の止め弁を全開し、六角ナット(2)を緩め、圧力計を見ながら、調節ねじ(1)を右回転(時計の針と同方向)して所要圧力に設定します。設定後、六角ナット(2)を締めて、調節ねじ(1)を固定して下さい。なお、調節時は必ず手袋を着用して下さい。
- 4.4 設定圧力(二次側蒸気圧力)の昇圧は、調節ねじ(1)を右回転(時計の針と同方向)し、降圧は左回転(時計の針と逆方向)します。

5. 分解(図 7 参照)

警告

- 5.1 分解に際して、まず配管中の蒸気を完全に抜去する必要があります。蒸気を止められない場合は、パイパス運転に切換え、減圧弁前後の止め弁を完全に閉じ、減圧弁内の残存蒸気は上部ふた(18)の六角ボルトを僅かに緩めて放出します。この時、蒸気が吹出す恐れがありますので、火傷やけがにはご注意ください。
- 5.2 六角ナット(2)を緩め、調節ねじ(1)を左回転(時計の針と逆方向)して、調節ばね(6)を無負荷の状態にします。
- 5.3 六角ボルトを外し、ばね保護筒(5)を取外すと、ばね受(3)、調節ばね(6)及びダイヤフラム受(7)が取出せます。
- 5.4 ダイヤフラム(8)は切り欠き部を利用してドライバーなどで取外します。
- 5.5 パイロット弁室ふた(15)を外すと、ストレーナ(17)が付いてきます。またパイロット弁体ばね(16)、パイロット弁体(13)が拔出せます。また、ガスケット(35)も取出せます。
- 5.6 ソケットレンチでパイロット弁座(11)を取外すと、パイロット弁座ガスケット(12)が取出せます。
- 5.7 六角ボルトを外し、上部ふた(18)を取外すと、ガスケット(34)、ピストン(29)(ピストンリング(30)、ばねリング(31)付き)、シリンダ(28) 及び ピストン棒(27)が拔出せます。

注意

- 5.8 下部ふた(26)を外す際は、六角ボルトを少し緩め減圧弁内の残留ドレンを完全に排出します。残留ドレンは熱いので火傷しないようご注意ください。下部ふた(26)を外すと、ガスケット(36)、主弁体ばね(24) 及び 主弁体(23)が取出せます。
- 5.9 主弁座(22)は一般に分解しません。

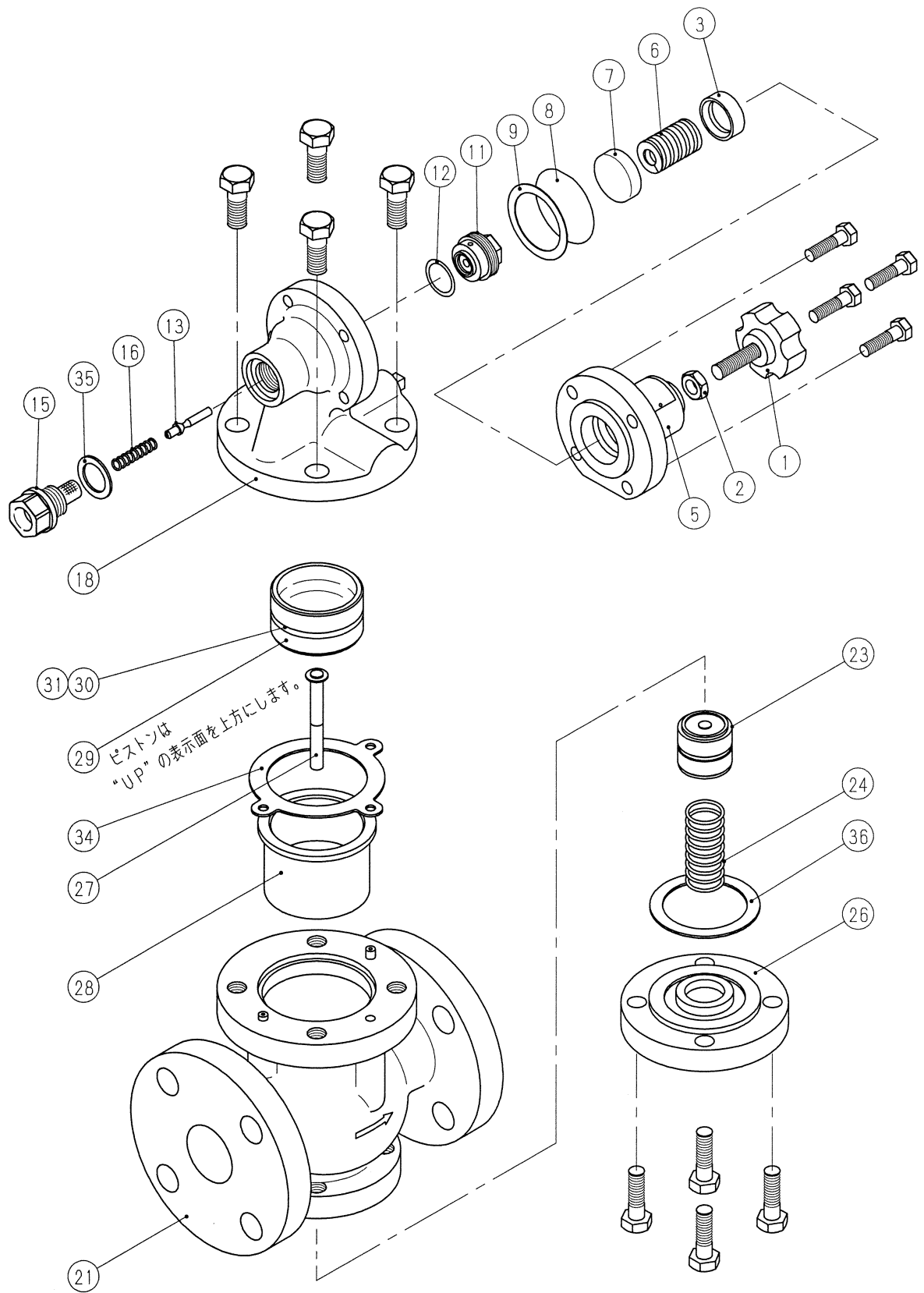


図7 立体分解図

注. 弁箱材料・呼び径によりピストンリング(30)は2本になります。

6. 組立

- 6.1 組立は各部品を清掃後、分解の場合と逆の順序で行ってください。
- 6.2 各ガスケット及びねじ類には表 3 に示す組立補助剤または、仕様に合うグリースなどを塗付してください。

表 3 組立補助剤

弁の種類	ね じ 部	パイロット弁座 ガ ス ケ ッ ト	パイロット弁室ふた ガ ス ケ ッ ト	ガスケット
SCPH2 製	ネバーシーズ (1) “スタンダード”	マ シ ン 油	ネバーシーズ (1) “スタンダード”	黒鉛ガスケットの 場合は不要
FC・FCD 製	—————	マ シ ン 油	ネバーシーズ (1) “スタンダード”	黒鉛ガスケットの 場合は不要

備考 もし上記補助材の手持のない場合は弊社にご連絡ください。

注(1) 米国ボステック社製

- 6.3 各六角ボルトは片締めのないよう均一に締めつけてください。
- 6.4 ピストン(29)に装着するピストンリング(30)は、ピストン(29)の溝にはめ込まれたばねリング(31)と合い口が反対側になるよう溝に押し込みながらシリンダ(28)に挿入します。
ピストン(29)の上下に注意してください。“UP”の casting 出し又は刻印のある方が上面です。
- 6.5 パイロット弁座(11)、パイロット弁室ふた(15)の締め付けトルクは表 4 の通りです。

表 4 締め付けトルク 単位 N・m

呼び径	パイ ロ ッ ト 弁 座	パイロット弁室ふた
15~80	54	59
100~150	93	98

- 6.6 パイロット弁体(13)、パイロット弁座(11)の交換は一对で行ってください。パイロット弁体(13)の先端がダイヤフラムガスケット(9)の上面から 0~0.1mm になるようにパイロット弁座ガスケット(12)の厚さと枚数を加減して調整してください(図 8 参照)。パイロット弁座ガスケット(12)は 0.1~0.5mm の 5 枚セットで用意してあります。なお、ダイヤフラムガスケット(9)が新品の場合は締めると 0.4mm つぶれますから注意してください。
- 6.7 組立完了後、4 項の通気要領で調整し、所定の性能を満足することを確認してください。

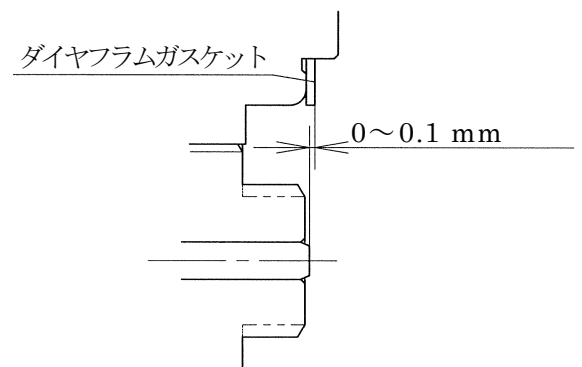


図 8 すきまの調整

7. 保守・点検

新設配管の場合は配管時にブローしてもしばらくの間は配管中の砂、ねじ込み部やガスケットのシール剤鉄屑、溶接チップなどが流れてきますので頻りにストレーナ(17)及び減圧弁前の Y 型ストレーナの清掃が必要です。定期的な保守・点検の間隔は使用条件により一様ではありませんが、通年で使用する場合は 1～3 年を目安に実施してください。

8. 故障の原因及び補修

減圧弁の作動不良の大部分は配管中の鉄屑・塵埃によるものです。

表 5 故障の原因及び補修

故 障	原 因	処 置
二次側圧力が異常に上昇する。	パイロット弁体(13)とパイロット弁座(11)の当り面に異物を噛み込みパイロット弁体(13)が閉止しなくなった。	パイロット弁体(13)とパイロット弁座(11)を清掃する。当り面に傷がついた場合には、ラップ剤で摺り合わせする。
	主弁体(23)と主弁座(22)の当り面に異物を噛み込み主弁体(23)が閉止しなくなった。	主弁体(23)を取出し清掃する。当り面に傷がついた場合には、ラップ剤で摺り合わせする。
	ピストン(29)の小穴がスケールなどのため塞がった。	ピストン(29)を取出し小穴を清掃する。
	パイロット弁体(13), ピストン棒(27), ピストン(29), 主弁体(23)などの摺動部に異物を噛み込みパイロット弁体(13)又は主弁体(23)が閉止しなくなった。	各摺動部を清掃する。摺動面に傷がついた場合はペーパーで傷を除去する。
調節ねじ(1)をねじ込んでも、二次側圧力が所要圧力まで上昇しない。	ストレーナ(17)に異物が付着し目詰まりを生じた。	ストレーナ(17)を装着しているパイロット弁室ふた(15)を拔出してそのままブラシでストレーナ(17)を清掃する。目詰りが甚だしい時は減圧弁直前の Y 型ストレーナも清掃する。
負荷変動が少ないのに二次側圧力が異常に上下して安定しない。	パイロット弁体(13), ピストン(29), ピストン棒(27), 主弁体(23), ダイアフラム受(7)などの各摺動部にスケールや異物が付着し摩擦が大きくなった。	パイロット弁体(13), ピストン(29), ピストン棒(27), 主弁体(23), ダイアフラム受(7)の各摺動部を清掃する。