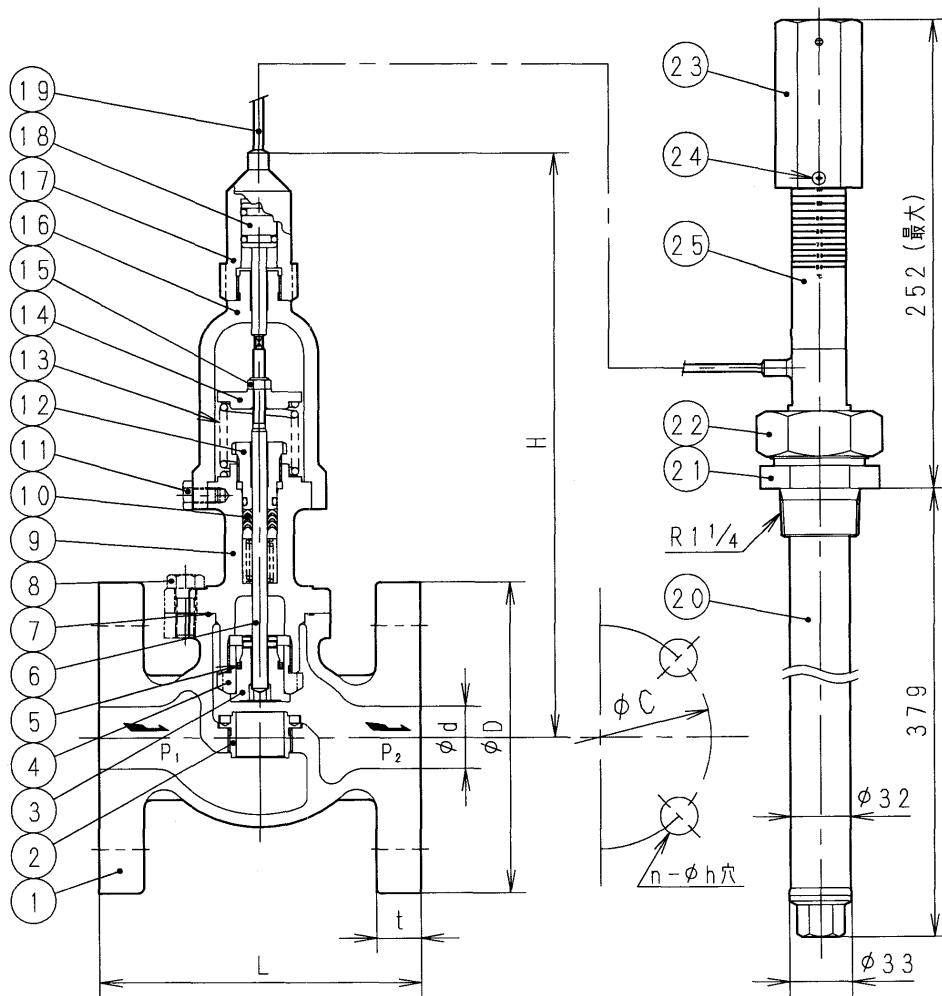


表1 各部の寸法 ( 印が該当品です。)

G-	呼び径		d	H	L	管 フ ラ ン ジ 部					フランジ規格
	A	B				D	t	C	n	h	
1	15	1/2	20	236	120	95	18	70	4	15	JIS10K 全 面 座
2	20	3/4	20	236	120	100	18	75	4	15	
3	25	1	25	236	130	125	18	90	4	19	
4	32	1 1/4	32	244	150	135	20	100	4	19	
5	40	1 1/2	40	244	160	140	20	105	4	19	
6	50	2	50	249	180	155	20	120	4	19	

標準仕様

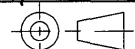
設定温度範囲	: 50~110℃
弁通過流体	: 蒸気・温水・その他
最高使用圧力 (P ₁)	: 1.0 MPa (呼び径50:0.7MPa)
最高使用温度	: 185℃
被加熱流体	: 液体
感熱筒最高使用圧力	: 1.0 MPa
移動管長さ	: 3 m
弁漏れ量	: 弁定格流量の0.05%以下



個別仕様

設定温度:	℃
弁通過流体:	
使用圧力:	MPa
使用温度:	℃
流 量:	kg/h
被加熱流体:	
感熱筒使用圧力:	MPa
移動管長さ:	m

目盛板	合成樹脂
25	
24	ストッパ SUS304
23	調節ねじ C3604
22	ユニオンナット CAC406
21	ユニオンニップル SUS304
20	感熱筒 SUS304
19	移動管 C1220T
18	ピストン SUS304
17	ピストン室 C3604
16	ばね保護筒 FC250
15	Uナット SUS304
14	弁体ばね受 C3604
13	弁体ばね S W P
12	パッキン室ふた C3604
11	六角ボルト S W C H
10	Vパッキン P T F E
9	上部ふた FCD450
8	六角ボルト S W C H
7	ガスケット P T F E
6	弁 棒 SUS304
5	Uパッキン PTFE及びSUS
4	ライナ SUS304
3	弁 体 SUS420J2
2	弁 座 SUS420J2
1	弁 箱 FCD450

部番	部品名	材 料	摘 要
TL10H型温度調整弁		日付 26.12.25	承認 第二検閲 第一検閲 製図
呼び径 15~50		標温・加熱用	
H-4G1308		Hフジマン株式会社	