

表1

G-	呼び径		d	A	B	L	管 フ ラ ン ジ 部					フランジ規格
	A	B					D	t	C	n	h	
1	80	3	80	138	568	240	185	22	150	8	19	JIS10K
2	100	4	100	151	581	280	210	24	175	8	19	全面座

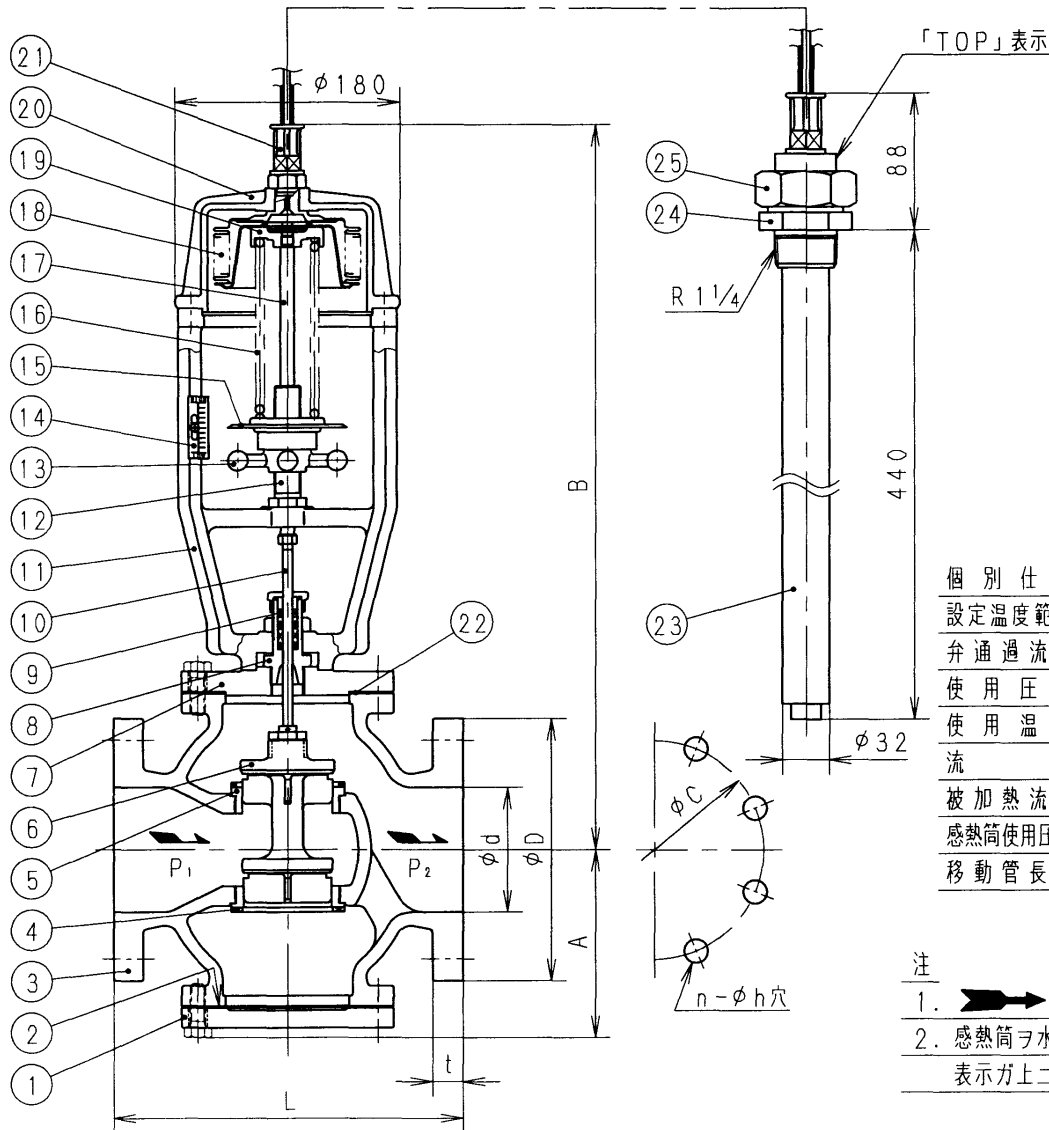


表2

設定温度範囲 (°C)	耐温 (°C)
40 ~ 60	70
50 ~ 70	80
60 ~ 80	90
70 ~ 90	100
80 ~ 100	110
90 ~ 110	120
100 ~ 120	130

個別仕様

設定温度範囲:	°C
弁通過流体:	
使用圧力:	MPa
使用温度:	
流 量:	kg/h
被加熱流体:	
感熱筒使用圧力:	MAX. 1.0 MPa
移動管長サ:	m

注

1. 印が該当品です。
2. 感熱筒が水平二取り付けの場合には、「TOP」表示が上ニナルヨウニ御取り付けケクダサイ。

標準仕様

設定温度範囲	: 表2ニヨル。
弁通過流体	: 蒸気, 温水 ソノ他
最高使用圧力 (P <sub>1</sub> )	: 0.5 MPa
最高使用温度	: 185 °C
被加熱流体	: 液体
感熱筒最高使用圧力	: 1.0 MPa
移動管長サ	: 3 m
弁漏れ量	: 弁定格流量ノ0.5%以下

25	継手ナット	SUS304	
24	ネジ込ミ継手	SUS304	
23	感熱筒	SUS304	
22	ガスケット	テフロン	
21	保護管	合成樹脂	
20	ベローズカバー	FC200	
19	上部パネ受	FC200	
18	ベローズ	C5212	
17	大弁棒	C3604	
16	調節パネ	SWI	
15	ヘアリングカバー	SPC	
14	目盛板	C2600	
13	調節ハンドル	FC200	
12	調節ネジ	CAC406	
11	枠	FC200	
10	小弁棒	SUS304	
9	パッキン	テフロン	
8	元ネジ	SUS304	
7	上部フタ	FC200	
6	弁体	SCS1	
5	弁座A	SUS420J2	
4	弁座B	SUS420J2	
3	弁箱	FC200	
2	ガスケット	テフロン	
1	下部フタ	FC200	

部番	部品名	材 料	摘 要
23.5.12			T88型温度調整弁
TR	RM	呼び径: 80・100	標温・加熱用
フシマン株式会社		H-4F1828e	