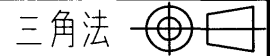


表1

G-	呼び径		d	L	A	B	管 フ ラ ン ジ 部					フランジ規格
	A	B					D	t	C	n	h	
1	50	2	50	200	113	515	155	20	120	4	19	JIS10K
2	65	2 1/2	65	220	118	521	175	22	140	4	19	全 面 座



標準仕様

設定温度範囲	: 表2ニヨル。
弁通過流体	: 蒸気, 温水, ソノ他
最高使用圧力 (P <sub>1</sub> )	: 0.7 MPa
最高使用温度	: 185 °C
被加熱流体	: 液体
感熱筒最高使用圧力	: 1.0 MPa
移動管長サ	: 3 m
弁漏レ量	: 弁定格流量ノ0.5%以下

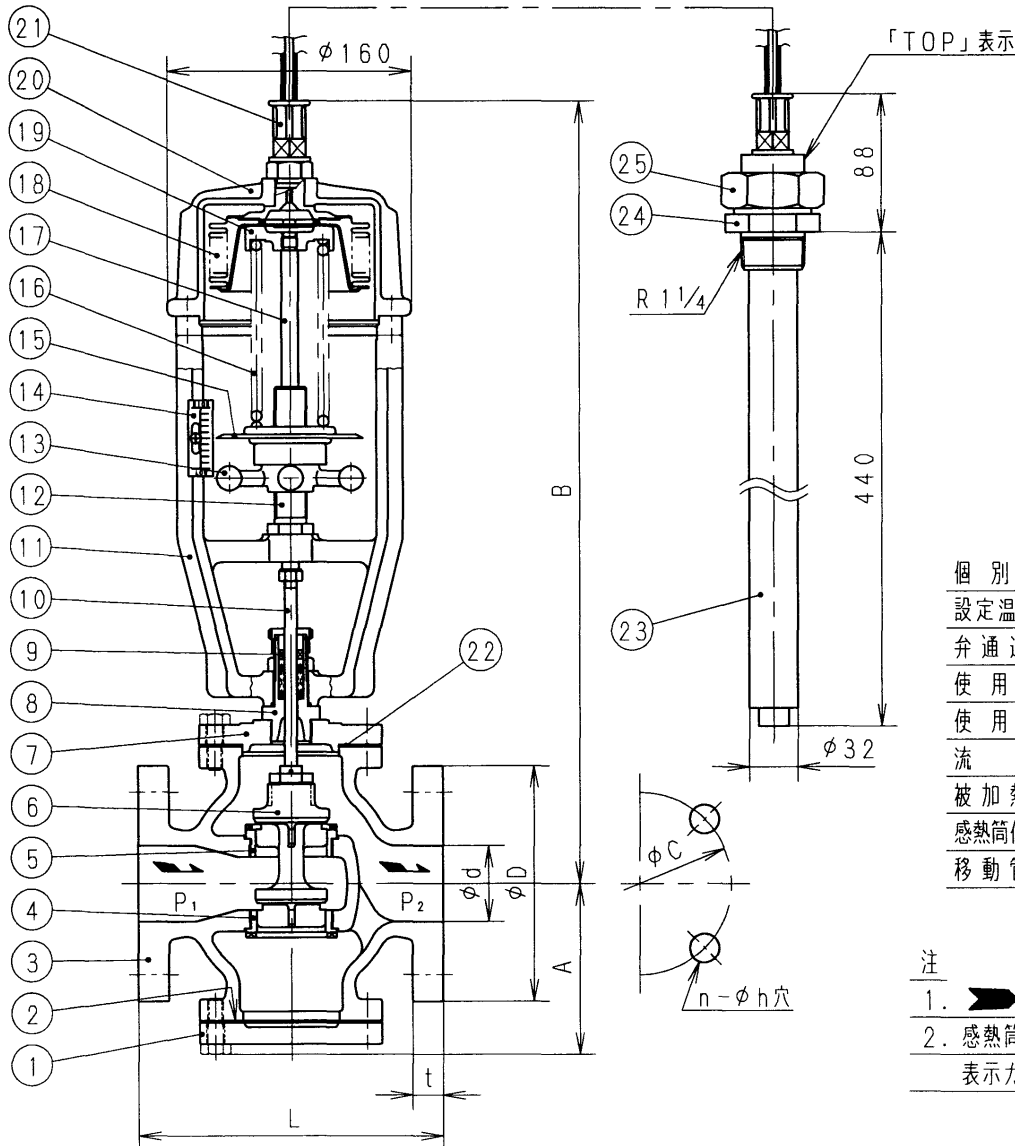


表2

設定温度範囲 (°C)	耐温 (°C)
40 ~ 60	70
50 ~ 70	80
60 ~ 80	90
70 ~ 90	100
80 ~ 100	110
90 ~ 110	120
100 ~ 120	130

個別仕様

設定温度範囲:	°C
弁通過流体:	
使用圧力:	MPa
使用温度:	
流 量:	kg/h
被加熱流体:	
感熱筒使用圧力:	MAX. 1.0 MPa
移動管長サ:	m

注

1. 印が該当品デス。
2. 感熱筒ヲ水平ニ取り付けケル場合ニハ、「TOP」表示ガ上ニナルヨウニ御取り付けケクダサイ。

部番	部 品 名	材 料	摘 要
25	継手ナット	SUS304	
24	ネジ込ミ継手	SUS304	
23	感 熱 筒	SUS304	
22	ガスケット	テフロン	
21	保 護 管	合成樹脂	
20	ベローズカバー	FC200	
19	上部パネ受	FC200	
18	ベロース	C5212	
17	大 弁 棒	C3604	
16	調 節 バ ネ	S W I	
15	ヘアリングカバー	S P C	
14	目 盛 板	C2600	
13	調 節 ハ ン ド ル	FC200	
12	調 節 ネ ジ	CAC406	
11	粹	FC200	
10	小 弁 棒	SUS304	
9	パ ッ キ ン	テフロン	
8	元 ネ ジ	C3771	
7	上 部 フ タ	FC200	
6	弁 体	SCS1	
5	弁 座 A	SUS420J2	
4	弁 座 B	SUS420J2	
3	弁 箱	FC200	
2	ガスケット	テフロン	
1	下 部 フ タ	FC200	

23.5.12	T88型温度調整弁	
TKTK RM	呼び径: 50・65	標温・加熱用
フシマン株式会社		H-4F1827e