



表1

G-	呼び径		d	L	A	B	管 フ ラ ン ジ 部					フランジ規格
	A	B					D	t	C	n	h	
1	15	1/2	15	140	73	465	95	16	70	4	15	JIS10K 全 面 座
2	20	3/4	20	145	73	465	100	18	75	4	15	
3	25	1	25	160	78	475	125	18	90	4	19	

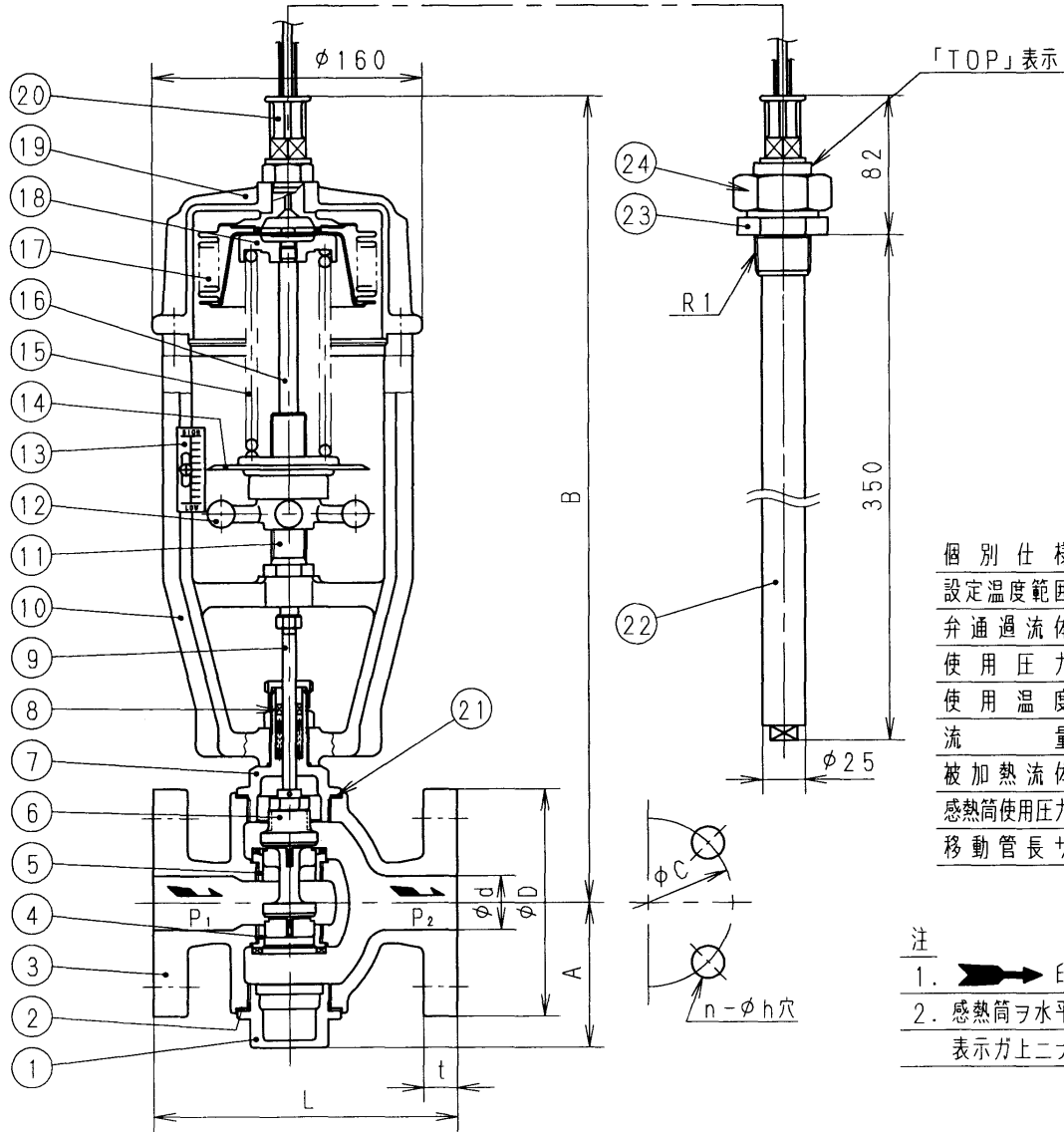


表2

設定温度範囲(℃)	耐温(℃)
40 ~ 60	70
50 ~ 70	80
60 ~ 80	90
70 ~ 90	100
80 ~ 100	110
90 ~ 110	120
100 ~ 120	130

個別仕様

設定温度範囲:	℃
弁通過流体:	
使用圧力:	MPa
使用温度:	℃
流 量:	Kg/h
被加熱流体:	
感熱筒使用圧力:	MPa
移動管長サ:	m

注

1. 印が該当品です。
2. 感熱筒が水平二取り付ケル場合ニハ、「TOP」表示が上ニナルヨウニ御取り付ケクダサイ。

標準仕様

設定温度範囲	: 表2ニヨル。
弁通過流体	: 蒸気, 温水 ソノ他
最高使用圧力 (P ₁)	: 1.0 MPa
最高使用温度	: 185℃
被加熱流体	: 液体
感熱筒最高使用圧力	: 1.0 MPa
移動管長サ	: 3 m
弁漏レ量	: 弁定格流量ノ0.5%以下

24	継手ナット	SUS304	
23	ネジ込ミ継手	SUS304	
22	感熱筒	SUS304	
21	ガスカート	テフロン	
20	保護管	合成樹脂	
19	ベローズカバー	FC200	
18	上部バネ受	FC200	
17	ベローズ	C5212	
16	大弁棒	C3604	
15	調節バネ	SW1	
14	ヘアリングカバー	SPC	
13	目盛板	C2600	
12	調節ハンドル	FC200	
11	調節ネジ	CAC406	
10	枠	FC200	
9	小弁棒	SUS304	
8	パッキン	テフロン	
7	上部フタ	CAC406	
6	弁体	SCS1又ハSCS2A	
5	弁座A	SUS420J2	
4	弁座B	SUS420J2	
3	弁箱	FC200	
2	ガスカート	テフロン	
1	下部フタ	C3771	
部番	部 品 名	材 料	摘 要

23.5.12	T88型温度調整弁		
TKTK	RM	呼び径: 15~25	標温・加熱用
フシマン株式会社		H-4F1829e	