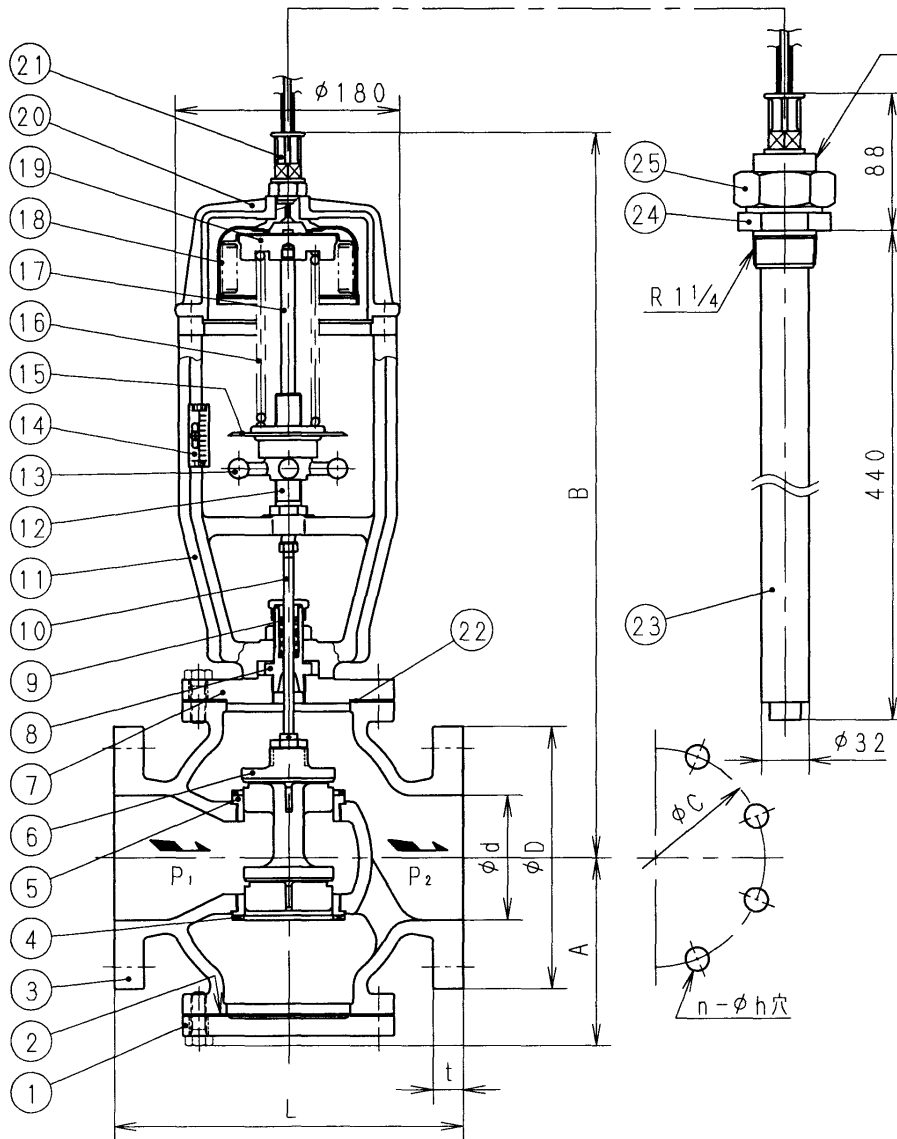


表1

| G- | 呼び径 | | d | A | B | L | 管 フ ラ ン ジ 部 | | | | | フランジ規格 |
|----|-----|---|-----|-----|-----|-----|-------------|----|-----|---|----|--------|
| | A | B | | | | | D | t | C | n | h | |
| 1 | 80 | 3 | 80 | 138 | 568 | 240 | 185 | 22 | 150 | 8 | 19 | JIS10K |
| 2 | 100 | 4 | 100 | 151 | 581 | 280 | 210 | 24 | 175 | 8 | 19 | 全面座 |



標準仕様

| | |
|--------------------------|----------------|
| 設定温度範囲 | : 表2ニヨル。 |
| 弁通過流体 | : 蒸気, 温水 ソノ他 |
| 最高使用圧力 (P ₁) | : 0.5 MPa |
| 最高使用温度 | : 185 °C |
| 被加熱流体 | : 液体 |
| 感熱筒最高使用圧力 | : 1.0 MPa |
| 移動管長サ | : 3 m |
| 弁漏レ量 | : 弁定格流量ノ0.5%以下 |

表2

| 設定温度範囲 (°C) | 耐温 (°C) |
|-------------|---------|
| 15 ~ 30 | 45 |
| 20 ~ 40 | 50 |
| 35 ~ 55 | 70 |

個別仕様

| | |
|----------|--------------|
| 設定温度範囲: | °C |
| 弁通過流体: | |
| 使用圧力: | MPa |
| 使用温度: | |
| 流 量: | kg/h |
| 被加熱流体: | |
| 感熱筒使用圧力: | MAX. 1.0 MPa |
| 移動管長サ: | m |

注

1. 印ガ該当品デス。
2. 感熱筒ヲ水平ニ取り付ケル場合ニハ、「TOP」表示ガ上ニナルヨウニ御取り付ケケダサイ。

| 部番 | 部 品 名 | 材 料 | 摘 要 |
|----|----------|----------|-----|
| 25 | 継手ナット | SUS304 | |
| 24 | ネジ込ミ継手 | SUS304 | |
| 23 | 感熱筒 | SUS304 | |
| 22 | ガスケット | テフロン | |
| 21 | 保護管 | 合成樹脂 | |
| 20 | ベローズカバー | FC200 | |
| 19 | 上部バネ受 | FC200 | |
| 18 | ベローズ | C5212 | |
| 17 | 大弁棒 | C3604 | |
| 16 | 調節バネ | SWI | |
| 15 | ベアリングカバー | SPC | |
| 14 | 目盛板 | C2600 | |
| 13 | 調節ハンドル | FC200 | |
| 12 | 調節ネジ | CAC406 | |
| 11 | 枠 | FC200 | |
| 10 | 小弁棒 | SUS304 | |
| 9 | パッキン | テフロン | |
| 8 | 元ネジ | SUS304 | |
| 7 | 上部フタ | FC200 | |
| 6 | 弁体 | SCS1 | |
| 5 | 弁座A | SUS420J2 | |
| 4 | 弁座B | SUS420J2 | |
| 3 | 弁箱 | FC200 | |
| 2 | ガスケット | テフロン | |
| 1 | 下部フタ | FC200 | |

| | | |
|----------|-----------|------------------|
| 23.5.12 | T88型温度調整弁 | |
| TRTK | RM | 呼径:80・100 低温・加熱用 |
| フシマン株式会社 | | H-4F1833f |