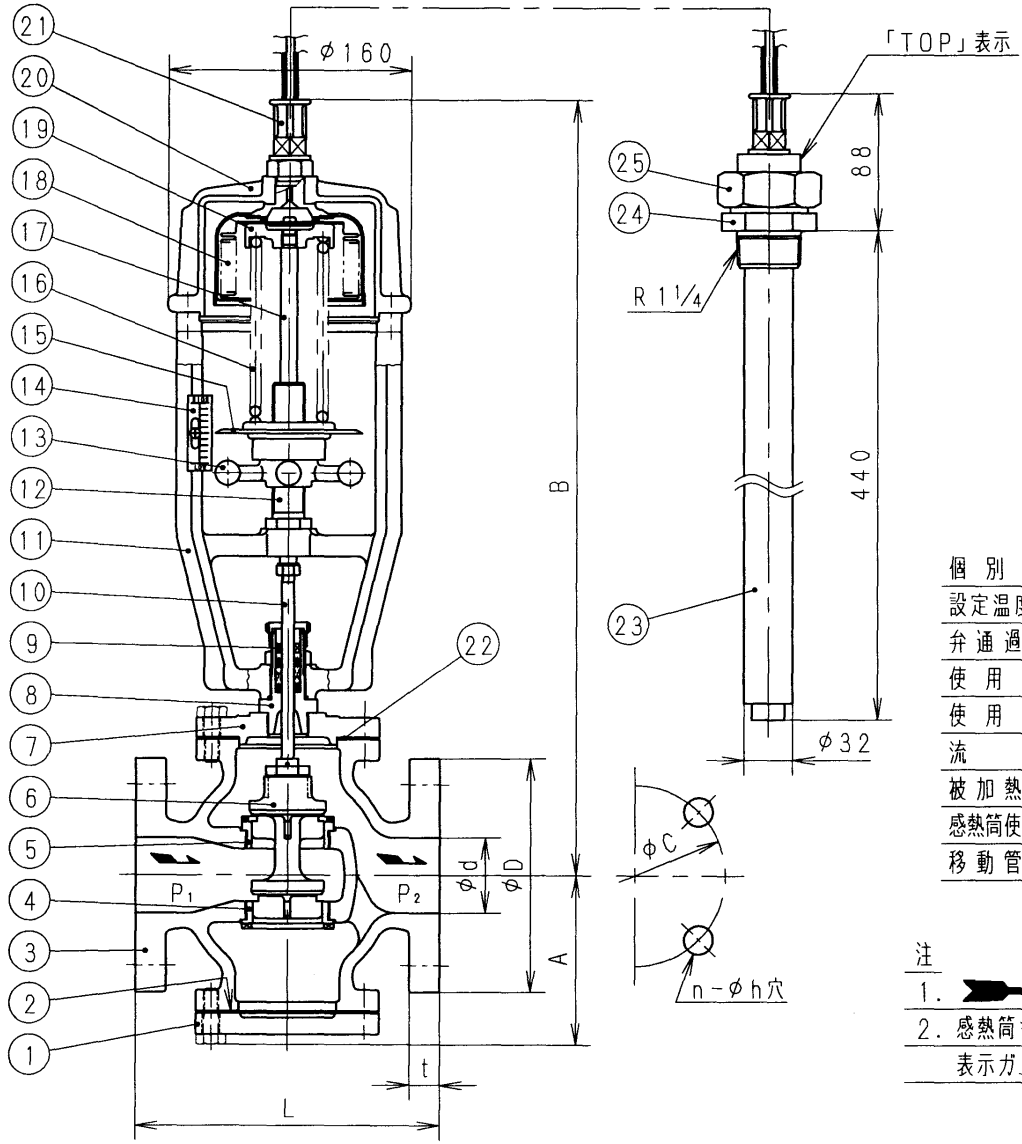




表1

G-	呼び径		d	L	A	B	管 フ ラ ン ジ 部					フランジ規格
	A	B					D	t	C	n	h	
1	50	2	50	200	113	515	155	20	120	4	19	JIS10K
2	65	2 1/2	65	220	118	521	175	22	140	4	19	全面壓



標準仕様

設定温度範囲	: 表2ニヨル。
弁通過流体	: 蒸気, 温水 ソノ他
最高使用圧力 (P <sub>1</sub> )	: 0.7 MPa
最高使用温度	: 185 °C
被加熱流体	: 液体
感熱筒最高使用圧力	: 1.0 MPa
移動管長サ	: 3 m
弁漏レ量	: 弁定格流量ノ0.5%以下

表2

設定温度範囲 (°C)	耐温 (°C)
15 ~ 30	45
20 ~ 40	50
35 ~ 55	70

個別仕様

設定温度範囲:	°C
弁通過流体:	
使用圧力:	MPa
使用温度:	
流量:	kg/h
被加熱流体:	
感熱筒使用圧力:	MAX. 1.0 MPa
移動管長サ:	m

注

1. 印が該当品です。
2. 感熱筒ヲ水平ニ取り付けケル場合ニハ、「TOP」表示ガ上ニナルヨウニ御取り付けケクダサイ。

25	継手ナット	SUS304	
24	ネジ込ミ継手	SUS304	
23	感熱筒	SUS304	
22	ガスカート	テフロン	
21	保護管	合成樹脂	
20	ベローズカバー	FC200	
19	上部バネ受	FC200	
18	ベローズ	C5212	
17	大弁棒	C3604	
16	調節バネ	S W I	
15	ベアリングカバー	S P C	
14	目盛板	C2600	
13	調節ハンドル	FC200	
12	調節ネジ	CAC406	
11	棒	FC200	
10	小弁棒	SUS304	
9	パッキン	テフロン	
8	元ネジ	C3771	
7	上部フタ	FC200	
6	弁体	S C S 1	
5	弁座 A	SUS420J2	
4	弁座 B	SUS420J2	
3	弁箱	FC200	
2	ガスカート	テフロン	
1	下部フタ	FC200	
部番	部 品 名	材 料	摘 要

23.5.12  
TKITA RM 呼径: 50・65 低温・加熱用  
フシマン株式会社 H-4F1832f