

表1

G-	呼び径		d	L	A	B	管 フ ラ ン ジ 部					フランジ規格
	A	B					D	t	C	n	h	
1	32	1 1/4	32	180	86	480	135	20	100	4	19	JIS10K
2	40	1 1/2	40	195	98	490	140	20	105	4	19	全面座

仕 様

設定温度範囲	: 表2ニヨル。
弁通過流体	: 蒸気, 温水, ソノ他
最高使用圧力 (P ₁)	: 1.0MPa
最高使用温度	: 185℃
被加熱流体	: 液体
感熱筒最高使用圧力	: 1.0MPa
移動管長サ	: 3m
弁漏レ量	: 弁定格流量ノ0.5%以下

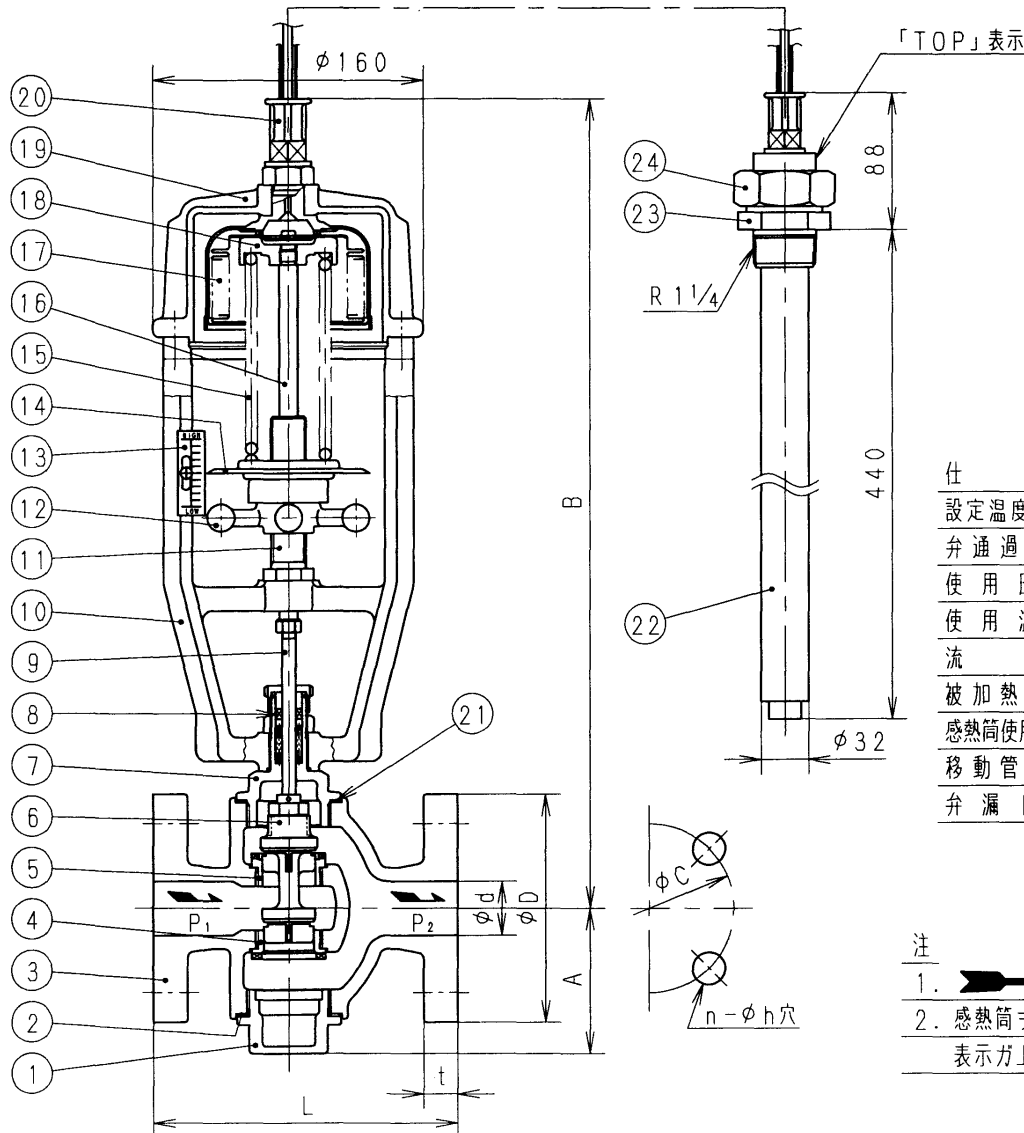


表2

設定温度範囲 (°C)	耐温 (°C)
15 ~ 30	45
20 ~ 40	50
35 ~ 55	70

仕 様

設定温度範囲	: °C
弁通過流体	:
使用圧力	: MPa
使用温度	: °C
流 量	: Kg/h
被加熱流体	:
感熱筒使用圧力	: MPa
移動管長サ	: m
弁漏レ量	:

注

1. 印ガ該当品デス。
2. 感熱筒ヲ水平ニ取り付ケル場合ニハ、「TOP」表示ガ上ニナルヨウニ御取り付ケクダサイ。

部番	部 品 名	材 料	摘 要
24	継手ナット	SUS304	
23	ネジ込ミ継手	SUS304	
22	感熱筒	SUS304	
21	ガスケット	テフロン	
20	保護管	合成樹脂	
19	ベローズカバー	FC200	
18	上部バネ受	FC200	
17	ベローズ	C5212	
16	大弁棒	C3604	
15	調節バネ	SWI	
14	ヘアリングカバー	SPC	
13	目盛板	C2600	
12	調節ハンドル	FC200	
11	調節ネジ	CAC406	
10	枠	FC200	
9	小弁棒	SUS304	
8	パッキン	テフロン	
7	上部フタ	CAC406	
6	弁体	SCS1	
5	弁座B	SUS420J2	
4	弁座A	SUS420J2	
3	弁箱	FC200	
2	ガスケット	テフロン	
1	下部フタ	C3771	

23.5.12	TRK	RM	呼び径: 32・40	T88型温度調整弁
フシマン株式会社			低温・加熱用	H-4F1831f