

表1

G-	呼び径		d	L	A	B	管 フ ラ ン ジ 部					フランジ規格
	A	B					D	t	C	n	h	
1	15	1/2	15	140	73	465	95	16	70	4	15	JIS10K 全 面 座
2	20	3/4	20	145	73	465	100	18	75	4	15	
3	25	1	25	160	78	475	125	18	90	4	19	

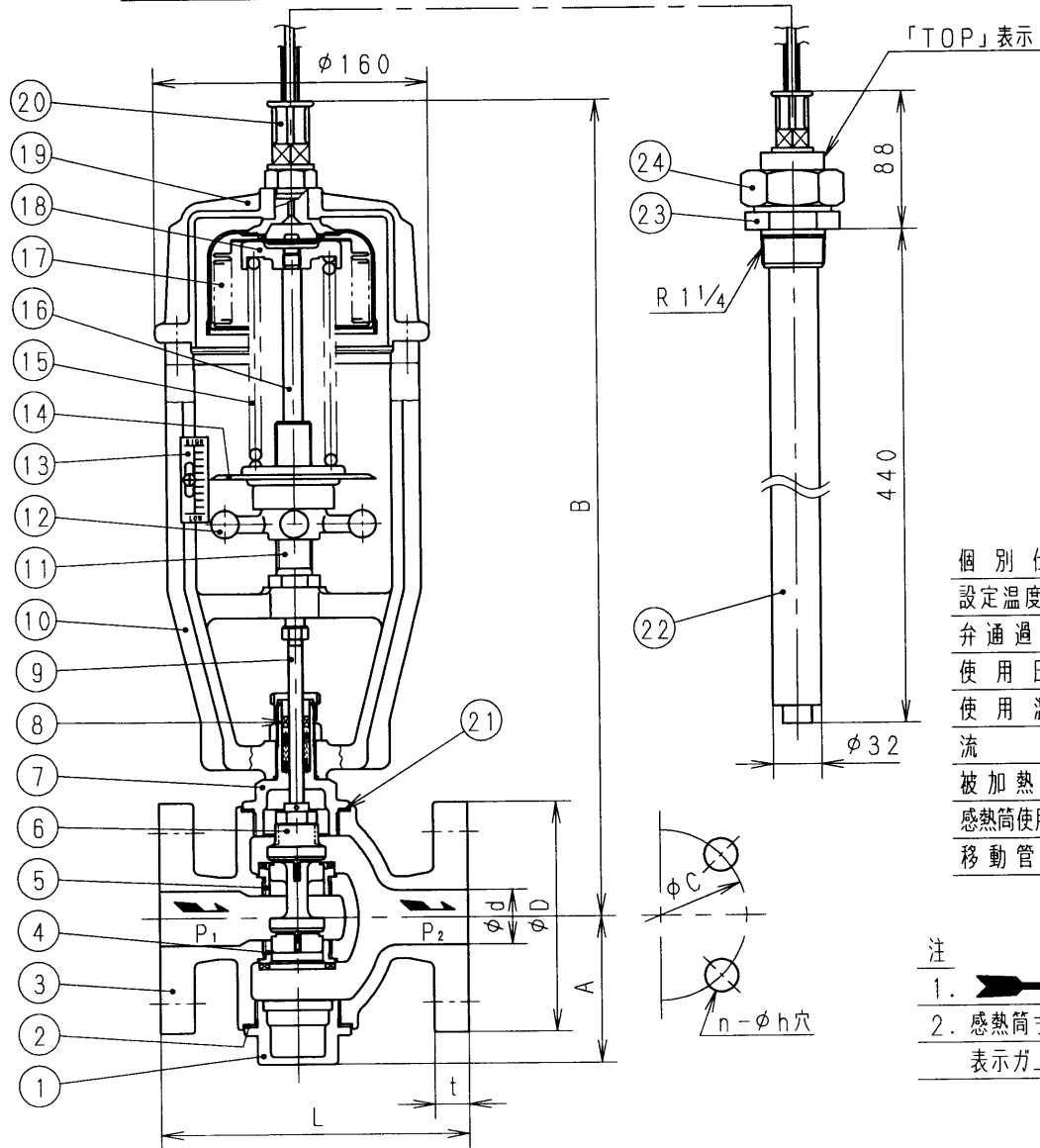


表2

設定温度範囲 (°C)	耐温 (°C)
15 ~ 30	45
20 ~ 40	50
35 ~ 55	70

個別仕様

設定温度範囲:	°C
弁通過流体:	
使用圧力:	MPa
使用温度:	°C
流量:	Kg/h
被加熱流体:	
感熱筒使用圧力:	MPa
移動管長サ:	m

注

1. 印が該当品です。
2. 感熱筒ヲ水平ニ取り付けケル場合ニハ、「TOP」表示ガ上ニナルヨウニ御取り付けケクダサイ。

標準仕様

設定温度範囲	: 表2ニヨル。
弁通過流体	: 蒸気, 温水 ソノ他
最高使用圧力 (P ₁)	: 1.0 MPa
最高使用温度	: 185 °C
被加熱流体	: 液体
感熱筒最高使用圧力	: 1.0 MPa
移動管長サ	: 3 m
弁漏レ量	: 弁定格流量ノ0.5%以下

24	継手ナット	SUS304	
23	ネジ込ミ継手	SUS304	
22	感熱筒	SUS304	
21	ガスカート	テフロン	
20	保護管	合成樹脂	
19	ベローズカバー	FC200	
18	上部パネ受	FC200	
17	ベローズ	C5212	
16	大弁棒	C3604	
15	調節パネ	SWI	
14	ベアリングカバー	SPC	
13	目盛板	C2600	
12	調節ハンドル	FC200	
11	調節ネジ	CAC406	
10	枠	FC200	
9	小弁棒	SUS304	
8	パッキン	テフロン	
7	上部フタ	CAC406	
6	弁体	SCS1又ハSCS2A	
5	弁座A	SUS420J2	
4	弁座B	SUS420J2	
3	弁箱	FC200	
2	ガスカート	テフロン	
1	下部フタ	C3771	
部番	部品名	材料	摘要

23.5.12 T88型温度調整弁
 RM 呼び径: 15~25 低温・加熱用
 フシマン株式会社 H-4F1834f