
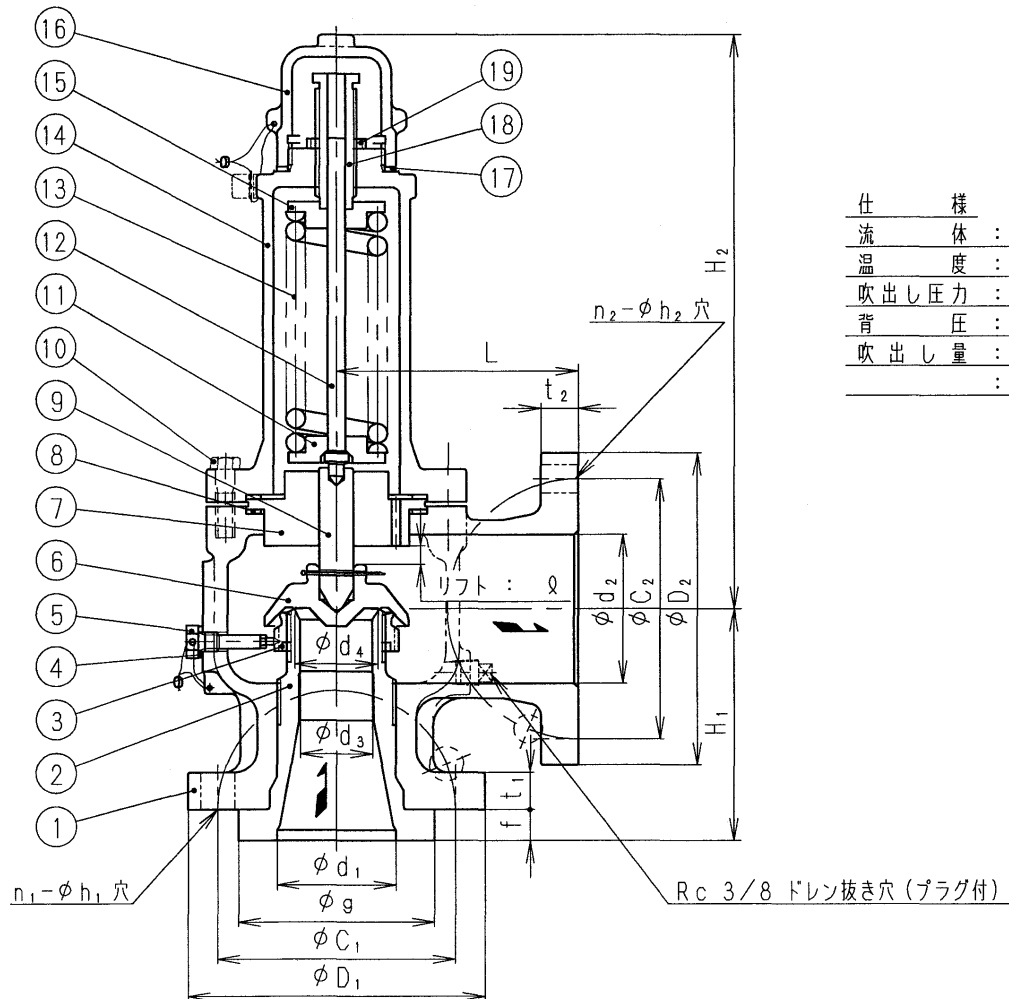


( 印が該当品です)

G-	呼び径 (呼び記号)	L	H ₁	H ₂	d ₃	d ₄	Q	入口側管フランジ部											出口側管フランジ部							
								フランジ規格		A	B	D ₁	t ₁	f	g	C ₁	n ₁	h ₁	フランジ規格			D ₂	t ₂	C ₂	n ₂	h ₂
								A	B										A	B	B					
1	80(80 K 100)	162	156	386	38.9	44.8	8.9	JIS 10K RF	80	3	185	25	21	126	150	8	19	JIS 10K FF	100	4	210	25	175	8	19	
2	80(80 L 100)	162	156	386	48.5	55.8	11.1	JIS 20K RF	80	3	200	25	21	132	160	8	23									
3	80(80 K 100)	162	156	386	38.9	44.8	8.9																			
4	80(80 L 100)	162	156	386	48.5	55.8	11.1																			

注. 管フランジ厚さは、JISに準拠しておりません。



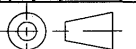
仕様
 流体 : _____
 温度 : _____ °C
 吹出し圧力 : _____ MPa
 背圧 : _____
 吹出し量 : (所要) _____ kg/h
 : (公称) _____ kg/h

単位: MPa

#	流体	設定圧力	吹下り
1	蒸気	0.3 以下	0.03 以下
		0.3 を超えるもの	吹出し圧力の 10% 以下
2	気体	0.2 以下	0.03 以下
		0.2 を超えるもの	設定圧力の 15% 以下

19	調節ねじ用ナット	SUS304	
18	調節ねじ	SUS303	
17	ガスケット	テフロン	
16	ふた	SCS13	
15	上部ばね受	SUS304	
14	ばね保護筒	SCS13	
13	調節ばね	SUS304	
12	弁棒 A	SUS630	
11	下部ばね受	SUS304	
10	六角ボルト	SUS304	
9	弁棒 B	SUS630	
8	ガスケット	テフロン	
7	ガイド	SUS304	
6	弁体	SCS13	ステライト溶着
5	調節輪用ピン	SUS304	
4	ガスケット	テフロン	
3	調節輪	SCS13	
2	弁座	SCS13	ステライト溶着
1	弁箱	SCS13	

部番 部品名 材料 摘要

RPN6B型全量式安全逃し弁		日付 26.10.23	承認 第二検図 第一検図 製図
呼び径 80		1717	TY
注記 レバーなし密閉形			
H-4G1135		関フジマン株式会社	