
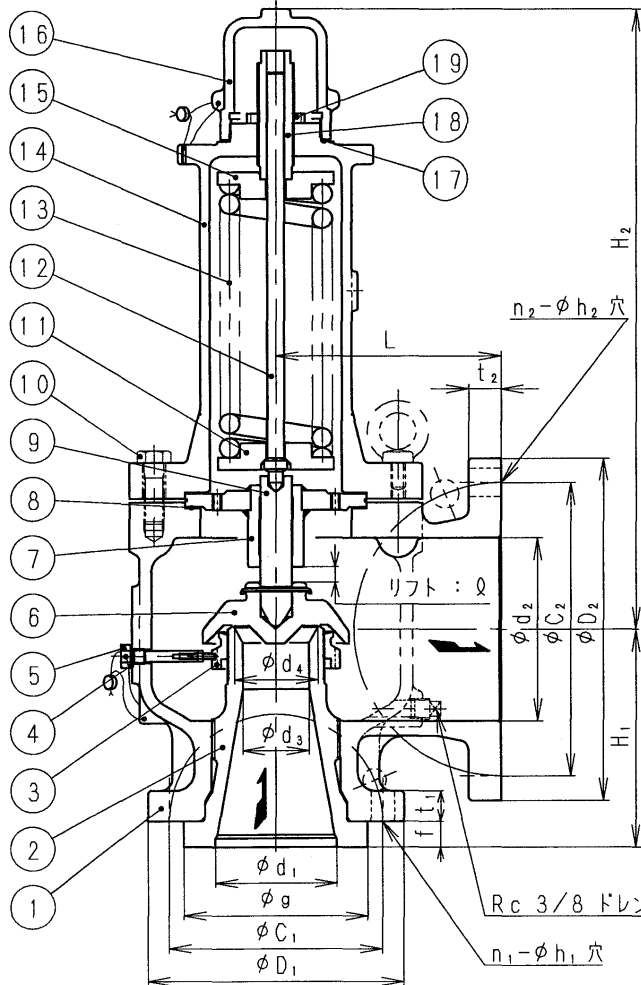


(  印が該当品です )

| G- | 呼び径<br>(呼び記号) | L   | H <sub>1</sub> | H <sub>2</sub> | d <sub>3</sub> | d <sub>4</sub> | Q    | 入口側管フランジ部  |                |   |                |                |    |     |                |                |                |            | 出口側管フランジ部      |   |                |                |                |                |                |
|----|---------------|-----|----------------|----------------|----------------|----------------|------|------------|----------------|---|----------------|----------------|----|-----|----------------|----------------|----------------|------------|----------------|---|----------------|----------------|----------------|----------------|----------------|
|    |               |     |                |                |                |                |      | フランジ規格     | d <sub>1</sub> |   | D <sub>1</sub> | t <sub>1</sub> | f  | g   | C <sub>1</sub> | n <sub>1</sub> | h <sub>1</sub> | フランジ規格     | d <sub>2</sub> |   | D <sub>2</sub> | t <sub>2</sub> | C <sub>2</sub> | n <sub>2</sub> | h <sub>2</sub> |
|    |               |     |                |                |                |                |      |            | A              | B |                |                |    |     |                |                |                |            | A              | B |                |                |                |                |                |
| 1  | 100 (100M150) | 184 | 178            | 507            | 54.4           | 68.8           | 11.4 | JIS 10K RF | 100            | 4 | 210            | 25             | 21 | 151 | 175            | 8              | 19             | JIS 10K FF | 150            | 6 | 280            | 26.5           | 240            | 8              | 23             |
| 2  | 100 (100N150) | 210 | 197            | 507            | 59.8           | 68.8           | 13.7 |            |                |   | 210            | 25             | 21 | 151 | 175            | 8              | 19             |            |                |   |                |                |                |                |                |
| 3  | 100 (100P150) | 229 | 181            | 587            | 72.4           | 83.3           | 16.6 |            |                |   | 210            | 32             | 21 | 151 | 175            | 8              | 19             |            |                |   |                |                |                |                |                |
| 4  | 100 (100M150) | 184 | 178            | 507            | 54.4           | 68.8           | 11.4 | JIS 20K RF | 100            | 4 | 225            | 25             | 21 | 160 | 185            | 8              | 23             |            |                |   |                |                |                |                |                |
| 5  | 100 (100N150) | 210 | 197            | 507            | 59.8           | 68.8           | 13.7 |            |                |   | 225            | 25             | 21 | 160 | 185            | 8              | 23             |            |                |   |                |                |                |                |                |
| 6  | 100 (100P150) | 229 | 181            | 587            | 72.4           | 83.3           | 16.6 |            |                |   | 225            | 32             | 21 | 160 | 185            | 8              | 23             |            |                |   |                |                |                |                |                |

注. 管フランジ厚さは、JIS に準拠しておりません。

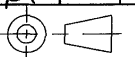


|             |      |
|-------------|------|
| 仕様          |      |
| 流体 :        |      |
| 温度 :        | ℃    |
| 吹出し圧力 :     | MPa  |
| 背圧 :        |      |
| 吹出し量 : (所要) | kg/h |
| : (公称)      | kg/h |

単位: MPa

| # | 流体 | 設定圧力       | 吹下り              |
|---|----|------------|------------------|
| 1 | 蒸気 | 0.3 以下     | 0.03 以下          |
|   |    | 0.3 を超えるもの | 吹出し圧力の<br>10% 以下 |
| 2 | 気体 | 0.2 以下     | 0.03 以下          |
|   |    | 0.2 を超えるもの | 設定圧力の<br>15% 以下  |

|    |          |                |         |
|----|----------|----------------|---------|
| 19 | 調節ねじ用ナット | SUS304         |         |
| 18 | 調節ねじ     | SUS420J2       |         |
| 17 | ガスケット    | テフロン           |         |
| 16 | ふた       | SCS13          |         |
| 15 | 上部ばね受    | SUS420J2       |         |
| 14 | ばね保護筒    | SCPH2          |         |
| 13 | 調節ばね     | SUP            |         |
| 12 | 弁棒 A     | SUS420J2       |         |
| 11 | 下部ばね受    | SUS420J2       |         |
| 10 | 六角ボルト    | SUS304         |         |
| 9  | 弁棒 B     | SUS630         |         |
| 8  | ガスケット    | テフロン           |         |
| 7  | ガイド      | SUS304 & SS400 |         |
| 6  | 弁体       | SCS13          | ステライト溶着 |
| 5  | 調節輪用ピン   | SUS304         |         |
| 4  | ガスケット    | テフロン           |         |
| 3  | 調節輪      | SCS13          |         |
| 2  | 弁座       | SCS13          | ステライト溶着 |
| 1  | 弁箱       | SCPH2          |         |

|                |   |                 |
|----------------|---|-----------------|
| RPN6B型全量式安全逃し弁 |   | 日付 26.10.23     |
|                |   | 承認 第二検図 第一検図 製図 |
|                |   | K7K7 TY         |
| 呼び径 100        |  |                 |
| 注記 レバーなし密閉形    |   |                 |
| H-4F4573b      | <b>フジマン株式会社</b>   |                 |