
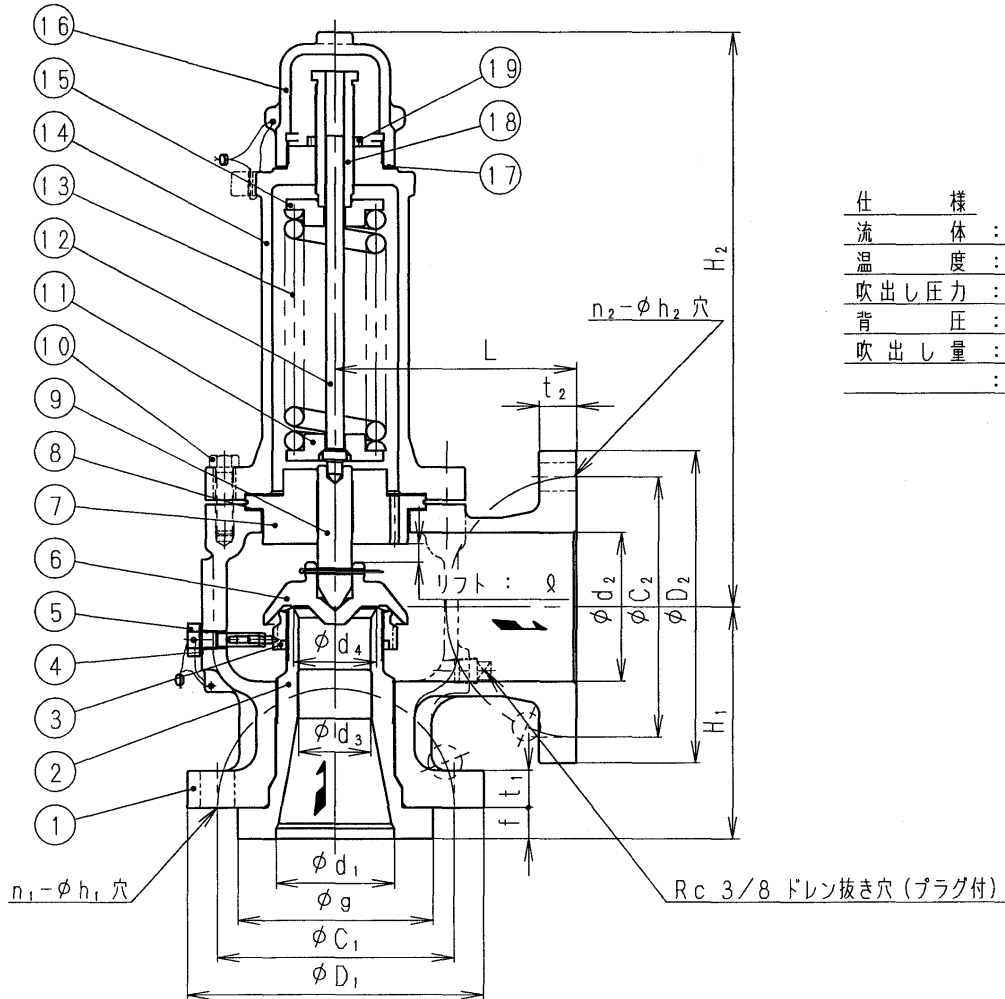


(  印が該当品です )

G-	呼び径 (呼び記号)	L	H <sub>1</sub>	H <sub>2</sub>	d <sub>3</sub>	d <sub>4</sub>	Q	入口側管フランジ部											出口側管フランジ部						
								フランジ規格		D <sub>1</sub>	t <sub>1</sub>	f	g	C <sub>1</sub>	n <sub>1</sub>	h <sub>1</sub>	フランジ規格		D <sub>2</sub>	t <sub>2</sub>	C <sub>2</sub>	n <sub>2</sub>	h <sub>2</sub>		
								A	B								A	B							
1	80(80 K 100)	162	156	386	38.9	44.8	8.9	JIS 10K RF	80	3	185	25	21	126	150	8	19	JIS 10K FF	100	4	210	25	175	8	19
2	80(80 L 100)	162	156	386	48.5	55.8	11.1	JIS 20K RF	80	3	200	25	21	132	160	8	23								
3	80(80 K 100)	162	156	386	38.9	44.8	8.9																		
4	80(80 L 100)	162	156	386	48.5	55.8	11.1																		

注. 管フランジ厚さは、JISに準拠していません。



仕様  
 流体 : \_\_\_\_\_  
 温度 : \_\_\_\_\_ °C  
 吹出し圧力 : \_\_\_\_\_ MPa  
 背圧 : \_\_\_\_\_  
 吹出し量 : (所要) \_\_\_\_\_ kg/h  
 : (公称) \_\_\_\_\_ kg/h

単位: MPa

#	流体	設定圧力	吹下り
1	蒸気	0.3 以下	0.03 以下
		0.3 を超えるもの	吹出し圧力の 10% 以下
2	気体	0.2 以下	0.03 以下
		0.2 を超えるもの	設定圧力の 15% 以下

19	調節ねじ用ナット	SUS304	
18	調節ねじ	SUS303	
17	ガスケット	テフロン	
16	ふた	SCPH2	
15	上部ばね受	SUS420J2	
14	ばね保護筒	SCPH2	
13	調節ばね	SWP 又は SUP	
12	弁棒 A	SUS420J2	
11	下部ばね受	SUS420J2	
10	六角ボルト	SUS304	
9	弁棒 B	SUS630	
8	ガスケット	テフロン	
7	ガイド	SUS304	
6	弁体	SCS13	ステライト溶着
5	調節輪用ピン	SUS304	
4	ガスケット	テフロン	
3	調節輪	SCS13	
2	弁座	SCS13	ステライト溶着
1	弁箱	SCPH2	
部番	部品名	材料	摘要

RPN6B型全量式安全逃し弁

日付 26.10.23  
 承認 第二検図 第一検図 製図  
 K7 K7 TY

呼び径 80  
 注記 レバーなし密閉形

H-4A7501e

**順フジマン株式会社**