
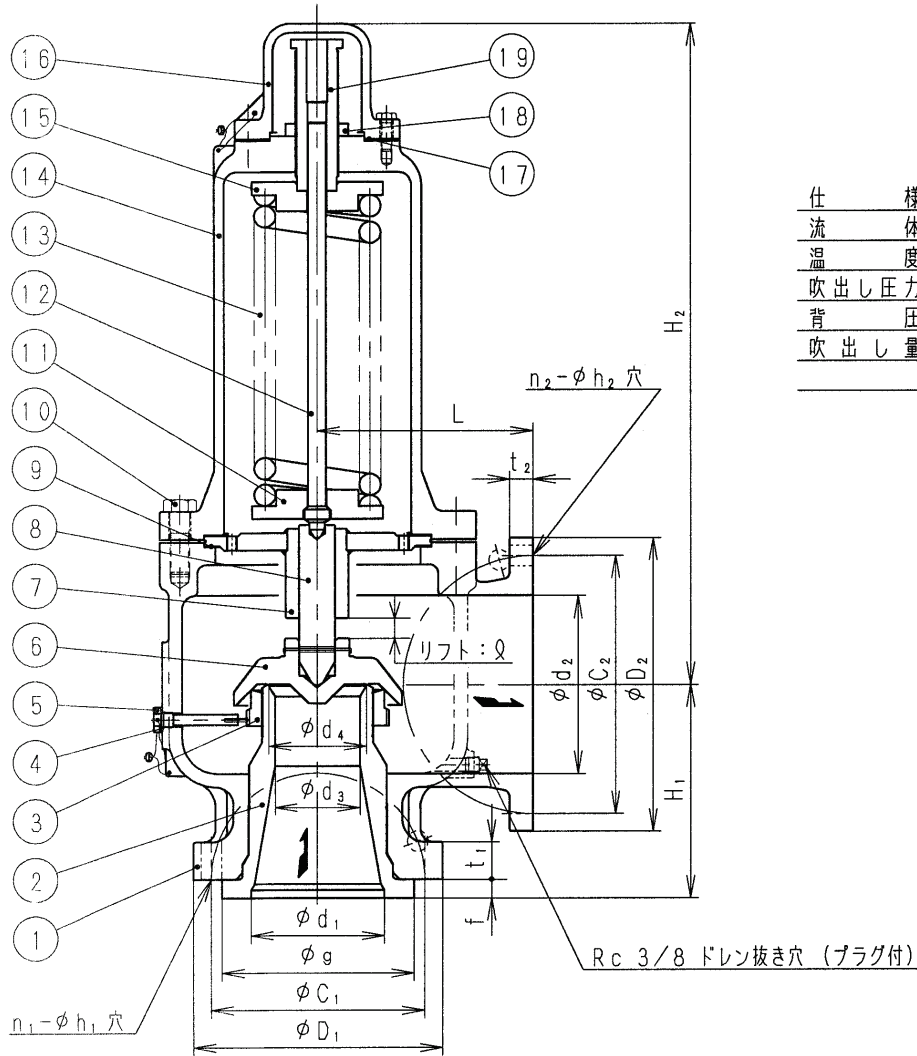


( 印が該当品です)

G-	呼び径 (呼び記号)	L	H ₁	H ₂	d ₃	d ₄	Q	入口側管フランジ部										出口側管フランジ部									
								フランジ規格		d ₁		D ₁	t ₁	f	g	C ₁	n ₁	h ₁	フランジ規格		d ₂		D ₂	t ₂	C ₂	n ₂	h ₂
								A	B	A	B																
1	150 (150Q200)	241	240	743	95.3	109.6	21.8	JIS 10K RF	150	6	280	42	21	212	240	8	23	JIS 10K FF	200	8	330	26	290	12	23		
2	150 (150R200)	241	240	743	114.7	132	26.2																				

注. 入口側管フランジ厚さは、JISに準拠していません。



仕 様	
流 体 :	
温 度 :	℃
吹出し圧力 :	MPa
背 圧 :	
吹出し量 : (所要)	kg/h
: (公称)	kg/h

単位: MPa

#	流体	設定圧力	吹下り
1	蒸気	0.3 以下	0.03 以下
		0.3 を超えるもの	吹出し圧力の 10% 以下
2	気体	0.2 以下	0.03 以下
		0.2 を超えるもの	設定圧力の 15% 以下

19	調節ねじ	C3604	
18	調節ねじ用ナット	C3604	
17	ガスケット	テフロン	
16	心 材	FC200	
15	上部ばね受	SS400	
14	ばね保護筒	FC200	
13	調節ばね	S U P	
12	弁 棒 A	SUS420J2	
11	下部ばね受	SS400	
10	六角ボルト	S W C H	
9	ガスケット	テフロン	
8	弁 棒 B	SUS630	
7	ガ イ ド	SUS304 & SS400	
6	弁 体	SCS13	ステライト溶着
5	調節輪用ピン	C3604	
4	ガスケット	テフロン	
3	調 節 輪	CAC406	
2	弁 座	SCS13	ステライト溶着
1	弁 箱	FC200	
部番	部 品 名	材 料	摘 要

RP6B型全量式安全逃し弁

日付 26.10.23

承認 第二検図 第一検図 製図 KTF KTF TY

呼び径 150

注記 レバーなし密閉形

H-4E3607d

関フシマン株式会社