
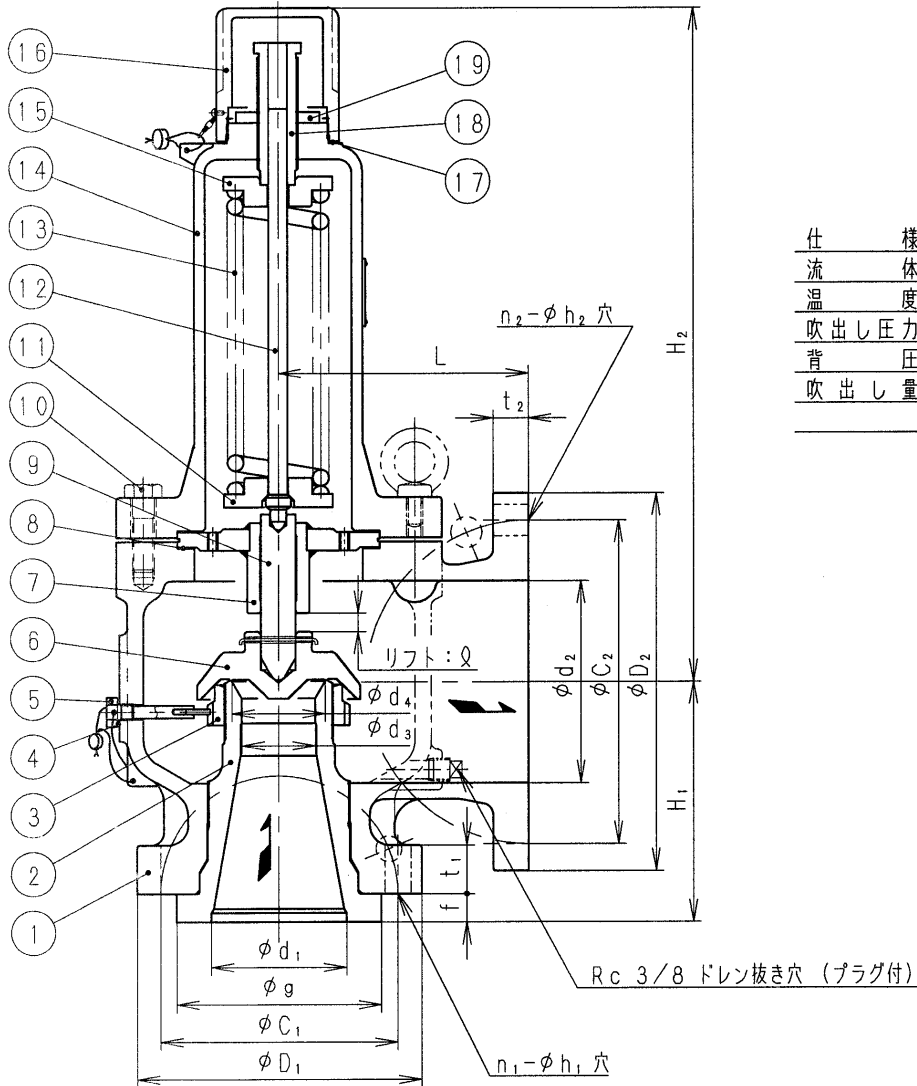


( 印が該当品です)

G-	呼び径 (呼び記号)	L	H ₁	H ₂	d ₃	d ₄	Q	入口側管フランジ部											出口側管フランジ部						
								フランジ規格		d ₁		D ₁	t ₁	f	g	C ₁	n ₁	h ₁	フランジ規格		d ₂		D ₂	t ₂	C ₂
1	100 (100M150)	184	178	500	54.4	68.8	11.4	JIS 10K RF	100	4	210								36	21	151	175			
2	100 (100N150)	210	197	500	59.8	68.8	13.7																		
3	100 (100P150)	229	181	580	72.4	83.3	16.6																		

注. 入口側管フランジ厚さは、JISに準拠しておりません。

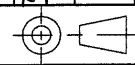


仕様
 流体 : _____
 温度 : _____ °C
 吹出し圧力 : _____ MPa
 背圧 : _____
 吹出し量 : (所要) _____ kg/h
 : (公称) _____ kg/h

単位: MPa

#	流体	設定圧力	吹下り
1	蒸気	0.3以下	0.03以下
		0.3を超えるもの	吹出し圧力の10%以下
2	気体	0.2以下	0.03以下
		0.2を超えるもの	設定圧力の15%以下

19	調節ねじ用ナット	C3604	
18	調節ねじ	C3604	
17	ガスケット	テフロン	
16	ふた	FC200	
15	上部ばね受	SUS420J2	
14	ばね保護筒	FC200	
13	調節ばね	S U P	
12	弁棒 A	SUS420J2	
11	下部ばね受	SUS420J2	
10	六角ボルト	S W C H	
9	弁棒 B	SUS630	
8	ガスケット	テフロン	
7	ガイド	SUS304 & SS400	
6	弁体	SCS13	ステライト溶着
5	調節輪用ピン	C3604	
4	ガスケット	テフロン	
3	調節輪	CAC406	
2	弁座	SCS13	ステライト溶着
1	弁箱	FC200	

部番	部品名	材料	摘要
RP6B型全量式安全逃し弁		日付 26.10.23	承認 第二検図 第一検図 製図
呼び径	100	キ7キ7	TY
注記	レバーなし密閉形		
H-4G1131		順フジマン株式会社	