
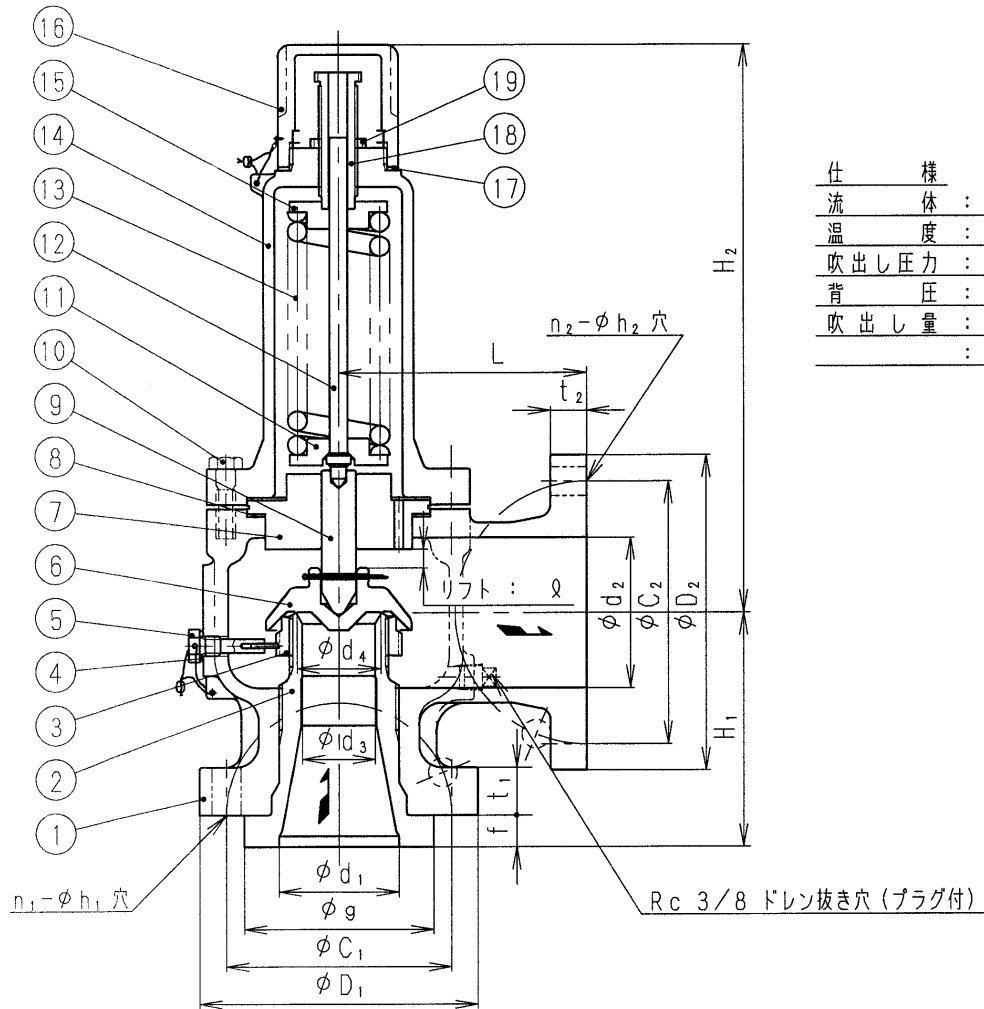


( 印が該当品です)

G-	呼び径 (呼び記号)	L	H ₁	H ₂	d ₃	d ₄	Q	入口側管フランジ部								出口側管フランジ部									
								フランジ規格		A	B	D ₁	t ₁	f	g	C ₁	n ₁	h ₁	フランジ規格		A	B	D ₂	t ₂	C ₂
1	80 (80 K 100)	165	156	378	38.9	44.8	8.9	JIS 10K RF	80	3	185	32	21	126	150	8	19	JIS 10K FF	100	4	210	24	175	8	19
2	80 (80 L 100)	165	156	378	48.5	55.8	11.1																		

注. 入口側管フランジ厚さは、JISに準拠しておりません。

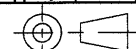



仕様	
流体 :	
温度 :	℃
吹出し圧力 :	MPa
背圧 :	
吹出し量 : (所要)	kg/h
: (公称)	kg/h

単位: MPa

#	流体	設定圧力	吹下り
1	蒸気	0.3 以下	0.03 以下
		0.3 を超えるもの	吹出し圧力の 10% 以下
2	気体	0.2 以下	0.03 以下
		0.2 を超えるもの	設定圧力の 15% 以下

部番	部品名	材料	摘要
19	調節ねじ用ナット	C3604	
18	調節ねじ	C3604	
17	ガスケット	テフロン	
16	ふた	FC200	
15	上部ばね受	SUS420J2	
14	ばね保護筒	FC200	
13	調節ばね	SWP 又は SUP	
12	弁棒 A	SUS420J2	
11	下部ばね受	SUS420J2	
10	六角ボルト	SWCH	
9	弁棒 B	SUS630	
8	ガスケット	テフロン	
7	ガイド	SUS304	
6	弁体	SCS13	ステライト溶着
5	調節輪用ピン	C3604	
4	ガスケット	テフロン	
3	調節輪	CAC406	
2	弁座	SCS13	ステライト溶着
1	弁箱	FC200	

RPN6B型全量式安全逃し弁		日付 20.10.23
		承認 第二検回 第一検回 製図
		K7 K7 TY
呼び径 80		
注記 レバーなし密閉形		
H-4G1130	 フジマール株式会社	