
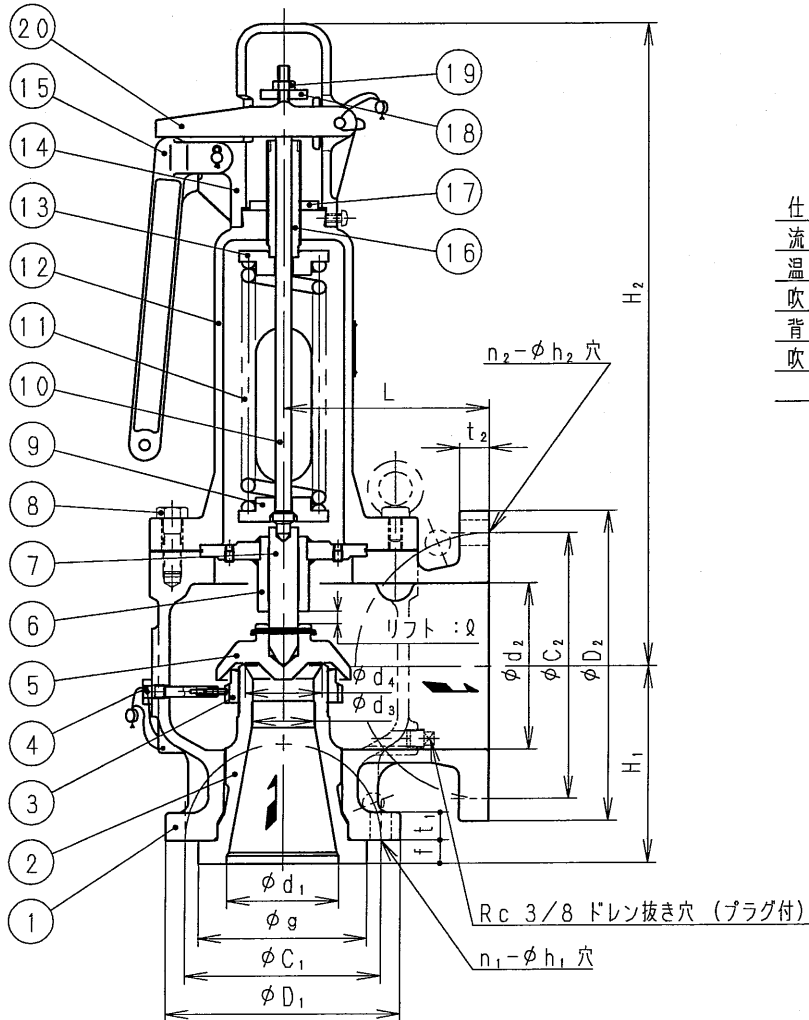


(  印が該当品です )

G-	呼び径 (呼び記号)	L	H <sub>1</sub>	H <sub>2</sub>	d <sub>3</sub>	d <sub>4</sub>	Q	入口側管フランジ部											出口側管フランジ部						
								フランジ規格	d <sub>1</sub>		D <sub>1</sub>	t <sub>1</sub>	f	g	C <sub>1</sub>	n <sub>1</sub>	h <sub>1</sub>	フランジ規格	d <sub>2</sub>		D <sub>2</sub>	t <sub>2</sub>	C <sub>2</sub>	n <sub>2</sub>	h <sub>2</sub>
									A	B									A	B					
1	100 (100M150)	184	178	580	54.4	68.8	11.4	JIS 10K RF	100	4	210	25	21	151	175	8	19	JIS 10K FF	150	6	280	26.5	240	8	23
2	100 (100N150)	210	197	580	59.8	68.8	13.7				210	25	21	151	175	8	19								
3	100 (100P150)	229	181	660	72.4	83.3	16.6				210	32	21	151	175	8	19								
4	100 (100M150)	184	178	580	54.4	68.8	11.4	JIS 20K RF	100	4	225	25	21	160	185	8	23								
5	100 (100N150)	210	197	580	59.8	68.8	13.7				225	25	21	160	185	8	23								
6	100 (100P150)	229	181	660	72.4	83.3	16.6				225	32	21	160	185	8	23								

注. 管フランジ厚さは、JISに準拠しておりません。

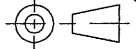


仕 様	
流 体 :	
温 度 :	
吹出し圧力 :	MPa
背 圧 :	
吹出し量 : (所要)	kg/h
: (公称)	kg/h

単位: MPa

吹出し圧力	吹下り
0.3 以下	0.03 以下
0.3 を超えるもの	吹出し圧力の 10% 以下

部番	部 品 名	材 料	摘 要
20	レバ - B	FC200	
19	六角ナット	SWCH	
18	弁棒用ナット	SGD3	
17	調節ねじ用ナット	SUS304	
16	調節ねじ	SUS420J2	
15	レバ - A	FC200	
14	ふ た	FC200	
13	上部ばね受	SUS420J2	
12	ばね保護筒	FCD450	
11	調節ばね	SUP	
10	弁 棒 A	SUS420J2	
9	下部ばね受	SUS420J2	
8	六角ボルト	SUS304	
7	弁 棒 B	SUS630	
6	ガイ ド	SUS304 & SS400	
5	弁 体	SCS13	ステライト溶着
4	調節輪用ピン	SUS304	
3	調 節 輪	SCS13	
2	弁 座	SCS13	ステライト溶着
1	弁 箱	SCPH2	

RPN6B型全量式安全逃し弁		日付 29.2.28	承認 第二検図 第一検図 製図 Ny.
呼び径 100	注記 レバ-付開放形		
H-4G1133a			

**順フジマン株式会社**