
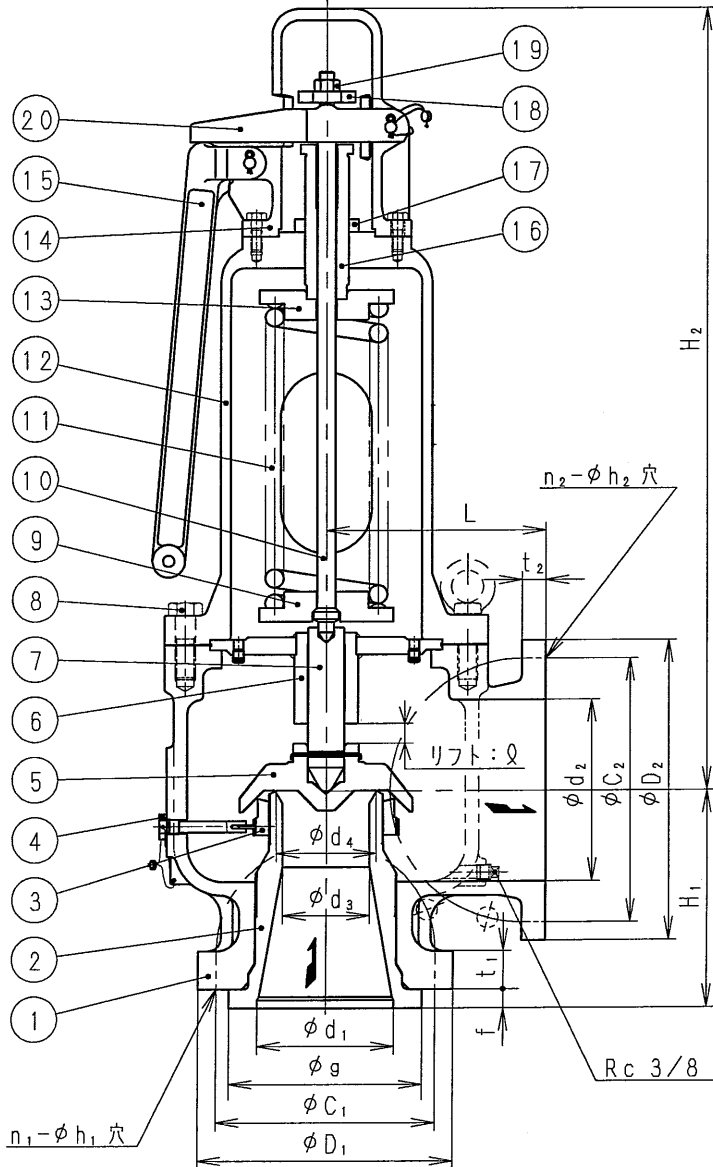


( 印が該当品です)

G-	呼び径 (呼び記号)	L	H ₁	H ₂	d ₃	d ₄	Q	入口側管フランジ部											出口側管フランジ部						
								フランジ規格		d ₁		D ₁	t ₁	f	g	C ₁	n ₁	h ₁	フランジ規格		d ₂		D ₂	t ₂	C ₂
1	150 (150Q200)	241	240	857	95.3	109.6	21.8	JIS 10K RF	150	6	280	42	21	212	240	8	23	JIS 10K FF	200	8	330	26	290	12	23
2	150 (150R200)	241	240	857	114.7	132	26.2																		

注. 入口側管フランジ厚さは、JIS に準拠していません。

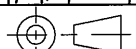


仕 様	
流 体 :	
温 度 :	
吹出し圧力 :	MPa
背 圧 :	
吹出し量 : (所要)	kg/h
: (公称)	kg/h

単位: MPa

吹出し圧力	吹下り
0.3 以下	0.03 以下
0.3 を超えるもの	吹出し圧力の 10% 以下

20	レバー B	FC200	
19	六角ナット	SWCH	
18	弁棒用ナット	SGD3	
17	調節ねじ用ナット	C3604	
16	調節ねじ	C3604	
15	レバー A	FC200	
14	ふた	FC200	
13	上部ばね受	SS400	
12	ばね保護筒	FC250	
11	調節ばね	SUP	
10	弁棒 A	SUS420J2	
9	下部ばね受	SS400	
8	六角ボルト	SWCH	
7	弁棒 B	SUS630	
6	ガイド	SUS304 & SS400	
5	弁体	SCS13	ステライト溶着
4	調節輪用ピン	C3604	
3	調節輪	CAC406	
2	弁座	SCS13	ステライト溶着
1	弁箱	FC200	
部番	部品名	材 料	摘 要

RPN6B型全量式安全逃し弁		日付	31.2.21	
		承認	第二検図	第一検図
		製図	RM	
呼び径	150			
注記	レバー付開放形			
H-4G1129b		順フジマン株式会社		