
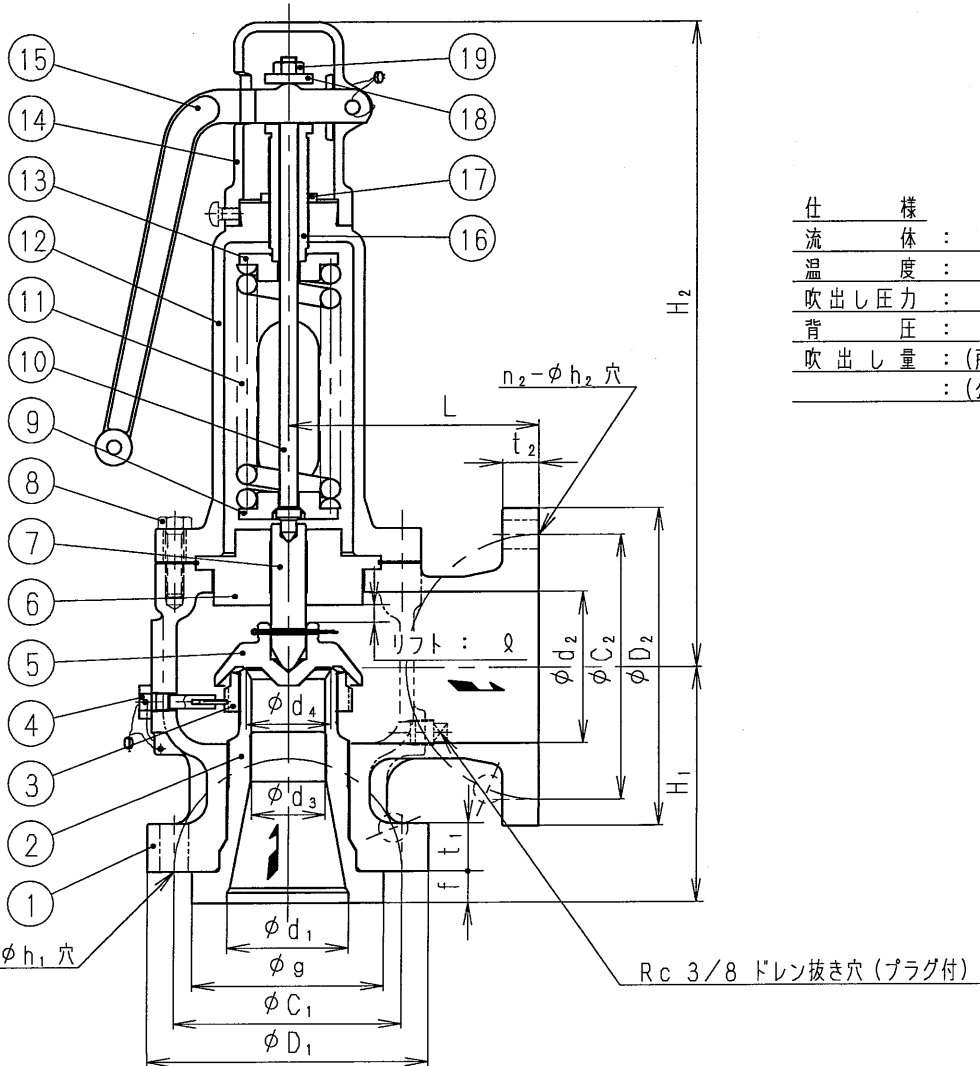


(  印が該当品です)

G-	呼び径 (呼び記号)	L	H <sub>1</sub>	H <sub>2</sub>	d <sub>3</sub>	d <sub>4</sub>	Q	入口側管フランジ部											出口側管フランジ部						
								フランジ規格		d <sub>1</sub>		D <sub>1</sub>	t <sub>1</sub>	f	g	C <sub>1</sub>	n <sub>1</sub>	h <sub>1</sub>	フランジ規格		d <sub>2</sub>		D <sub>2</sub>	t <sub>2</sub>	C <sub>2</sub>
1	80 (80 K 100)	165	156	427	38.9	44.8	8.9	JIS 10K RF	80	3	185	32	21	126	150	8	19	JIS 10K FF	100	4	210	24	175	8	19
2	80 (80 L 100)	165	156	427	48.5	55.8	11.1																		

注. 入口側管フランジ厚さは、JISに準拠しておりません。



仕 様  
 流 体 : \_\_\_\_\_  
 温 度 : \_\_\_\_\_  
 吹出し圧力 : \_\_\_\_\_ MPa  
 背 圧 : \_\_\_\_\_  
 吹出し量 : (所要) \_\_\_\_\_ kg/h  
 : (公称) \_\_\_\_\_ kg/h

単位: MPa

吹出し圧力	吹下り
0.3 以下	0.03 以下
0.3 を超えるもの	吹出し圧力の 10% 以下

19	六角ナット	S W C H	
18	弁棒用ナット	S G D 3	
17	調節ねじ用ナット	C 3 6 0 4	
16	調節ねじ	C 3 6 0 4	
15	レバ	FC 2 0 0	
14	ふ	FC 2 0 0	
13	上部ばね受	SUS420J2	
12	ばね保護筒	FC 2 0 0	
11	調節ばね	SWP 又は SUP	
10	弁棒 A	SUS420J2	
9	下部ばね受	SUS420J2	
8	六角ボルト	S W C H	
7	弁棒 B	SUS630	
6	ガイド	SUS304	
5	弁体	S C S 1 3	ステライト溶着
4	調節輪用ピン	C 3 6 0 4	
3	調節輪	C A C 4 0 6	
2	弁座	S C S 1 3	ステライト溶着
1	弁箱	FC 2 0 0	
部番	部 品 名	材 料	摘 要

RPN6B型全量式安全逃し弁

日付 29.2.26  
 承認 第二検図 第一検図 製図  
 K7 K7 Ny.

呼び径 80  
 注記 レバー付開放形

H-4G1127a

**順フシマン株式会社**