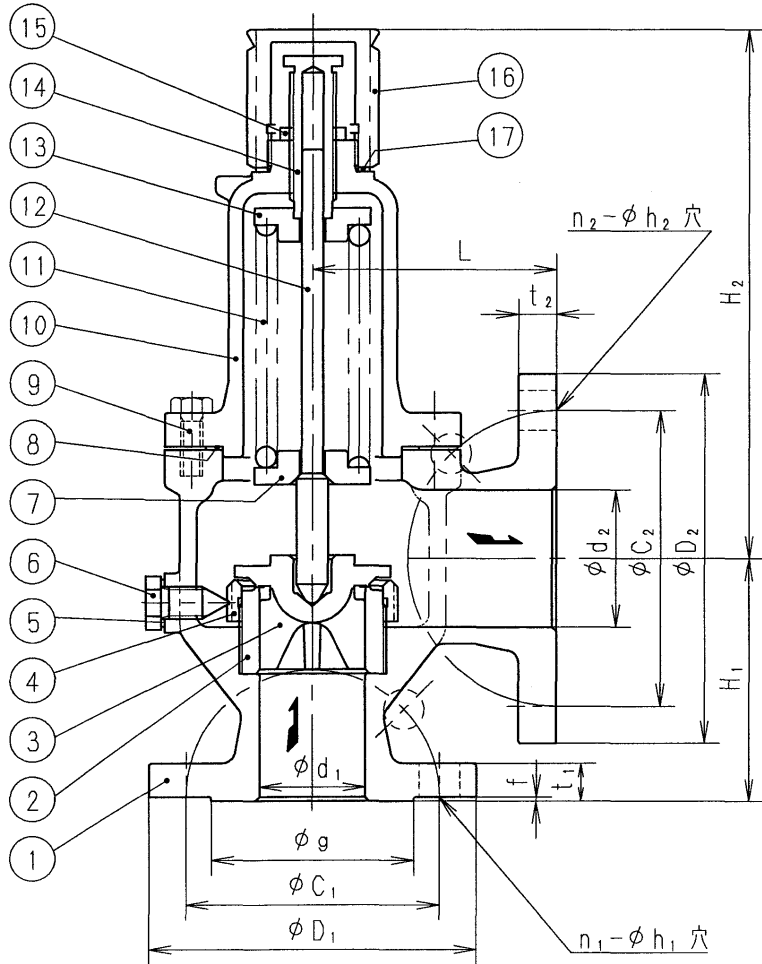


寸法 (  印が該当品です )

G-	呼び径		L	H <sub>1</sub>	H <sub>2</sub>	入口側管フランジ部										出口側管フランジ部																	
	A	B				呼び		d <sub>1</sub>	D <sub>1</sub>	t <sub>1</sub>	f	g	C <sub>1</sub>	n <sub>1</sub>	h <sub>1</sub>	フランジ規格	呼び		d <sub>2</sub>	D <sub>2</sub>	t <sub>2</sub>	C <sub>2</sub>	n <sub>2</sub>	h <sub>2</sub>									
1	50	2	115	115	250	50	2	50	155	18	2	96	120	4	19	JIS 10K RF	65	2 1/2	65	175	18	140	4	19	JIS 10K FF	65	2 1/2	65	175	18	140	4	19
2	65	2 1/2	130	130	311	65	2 1/2	65	175	20	2	116	140	4	19	フランジ厚さは JIS20Kによります。	80	3	80	185	18	150	8	19		80	3	80	185	18	150	8	19
3	80	3	145	145	366	80	3	80	185	22	2	126	150	8	19		100	4	100	210	18	175	8	19		100	4	100	210	18	175	8	19
4	50	2	115	115	250	50	2	50	155	18	2	96	120	8	19	JIS 20K RF	65	2 1/2	65	175	18	140	8	19	JIS 10K FF	65	2 1/2	65	175	18	140	4	19
5	65	2 1/2	130	130	311	65	2 1/2	65	175	20	2	116	140	8	19		80	3	80	185	18	150	8	19		80	3	80	185	18	150	8	19
6	80	3	145	145	366	80	3	80	200	22	2	132	160	8	23		100	4	100	210	18	175	8	19		100	4	100	210	18	175	8	19



仕	様	
流	体	
温	度	℃
吹	出	圧力 : MPa
背	圧	
吹	出	量 : (所要) kg/h
		: (公称) kg/h

単位: MPa

#	流体	設定圧力	吹下り
1	蒸気	0.3以下	0.03以下
		0.3を超えるもの	吹出し圧力の10%以下
2	気液体	0.2以下	0.03以下
		0.2を超えるもの	設定圧力の15%以下

17	ガスケット	テフロン	
16	ふた	SUS304	呼び径: 65・80
		SUS304	呼び径: 50
15	調節ねじ用ナット	SUS304	
14	調節ねじ	SUS304	呼び径: 80
		SUS303	呼び径: 50・65
13	上部ばね受	SUS304	
12	弁棒	SUS304	
11	調節ばね	SUS304	
10	ばね保護筒	SUS304	
9	六角ボルト	SUS304	
8	ガスケット	テフロン	
7	下部ばね受	SUS304	
6	調節輪用ピン	SUS304	
5	ガスケット	テフロン	
4	調節輪	SUS304	呼び径: 65・80
		SUS304	呼び径: 50
3	弁体	SUS304	ステライト溶着
2	弁座	SUS304	ステライト溶着
1	弁箱	SUS304	

部番 部品名 材料 摘要

RPF12型揚程式安全逃し弁  
 日付 2010.03.23  
 承認 承認 第二検図 第一検図 製図  
 承認者 K7 K7 製図者 TY

呼び径 50~80  
 注記 レバーなし密閉形

H-4G1203  フジマール株式会社